

Elektrárny Opatovice, a.s.	MPŘV č. 1/2005 - 6	Datum účinnosti revize: 1.5.2018
Účinnost: 1.10.2005	Věc:  Technické připojovací podmínky	Spis. zn.: 7.30
Přílohy: 1–19		Zpracoval: Ing. Beránek
Za revize odpovídá útvar: příprava distribuce tepla		Počet stran (vč. příloh): 76

## TECHNICKÉ PŘIPOJOVACÍ PODMÍNKY

pro připojení na vodní tepelné sítě teplárenské soustavy zásobování teplem  
EOP – Hradec Králové – Pardubice – Chrudim

Schválil: .....  
ředitel pro výrobu

Přezkoumal formálně:

.....  
správce OŘN

- Výtisky nejsou součástí řízené dokumentace.

Elektrárny Opatovice, a.s.	MPŘV č. 1/2005 - 6 Technické připojovací podmínky	Datum účinnosti revize: 1.5.2018
-------------------------------	--	-------------------------------------

### PŘEHLED REVIZÍ

- Číslem v postupné řadě ve sloupci "revize č." jsou označovány pouze revize spojené se změnou dokumentu.
- Periodické revize aktuálnosti (beze změny dokumentu) jsou označovány ve sloupci "revize č." zkratkou PR (bez postupného čísla). Datum periodické revize, jméno a podpis zástupce útvaru odpovědného za revizi uveďte ve sloupci "předmět změny".

Revize č.	Předmět změny (kapitola, článek)	Strany	Datum účinnosti	Podpis správce dokumentu:
6	4.1.1 odkaz 6.5.3.5 kontakt 7 kontakty schéma příloh: 14.1 a 14.2	6 29 35 65, 66	1.5. 2018	

Revize č.	Vypracoval		Přezkoumal		Schválil	
	jméno	podpis	jméno	podpis	jméno	podpis
6						

Elektrárny Opatovice, a.s.	MPŘV č. 1/2005 - 6 Technické přípojovací podmínky	Datum účinnosti revize: 1.5.2018
-------------------------------	--	-------------------------------------

## Obsah

<b>1 Účel, rozsah platnosti a právní návaznost</b>	<b>4</b>
1.1 Účel Technických Přípojovacích Podmínek (TPP)	4
1.2 Rozsah platnosti	4
1.3 Právní návaznost	4
<b>2 Seznam použitých zkratk</b>	<b>4</b>
<b>3 Vymezení pojmů</b>	<b>5</b>
<b>4 Projednávání, realizace, uvádění do provozu a provoz zařízení na odběr tepla</b>	<b>6</b>
4.1 Projednávání	6
4.2 Realizace (platí pro část realizovanou ze strany EOP i ze strany odběratele)	9
4.3 Uvádění do provozu	11
4.4 Provoz	13
<b>5 Povinnosti odběratele</b>	<b>13</b>
<b>6 Technické podmínky</b>	<b>13</b>
6.1 Stanovení potřeby tepla	13
6.2 Teplonosné médium	14
6.3 Rozvody tepla a přípojovací místo	14
6.4 Odběrné tepelné zařízení	20
6.5 Připojení vnitřního zařízení na tepelnou síť	23
6.6 Řídicí systémy, komunikace a měření v soustavě zásobování teplem	29
6.7 Unifikace	35
<b>7 KONTAKTNÍ ADRESY A TELEFONNÍ ČÍSLA EOP a.s.</b>	<b>35</b>
<b>8 PŘÍLOHY</b>	<b>35</b>

Elektrárny Opatovice, a.s.	MPŘV č. 1/2005 - 6 Technické přípojovací podmínky	Datum účinnosti revize: 1.5.2018
-------------------------------	--	-------------------------------------

## **1 ÚČEL, ROZSAH PLATNOSTI A PRÁVNÍ NÁVAZNOST**

### **1.1 Účel Technických Přípojovacích Podmínek (TPP)**

Tento dokument stanoví závazné technické podmínky pro přímé i nepřímé připojení, provoz a rekonstrukce zařízení pro odběr tepla z teplotenské soustavy zásobování teplem Elektrárna Opatovice - Hradec Králové - Pardubice - Chrudim (dále jen "Soustava zásobování teplem" nebo "SZT"). Tím se sleduje zajištění nezbytné funkční návaznosti všech prvků SZT, a to i v případech, kdy části soustavy jsou vlastněny a provozovány různými subjekty.

### **1.2 Rozsah platnosti**

Tyto TPP platí pro připojení, provoz a rekonstrukce zařízení, která jsou nebo budou přímo i nepřímo (tj. i přes jiného dodavatele tepla než je EOP) napojena na vodní tepelné síť společnosti Elektrárny Opatovice.

Zařízení, která byla připojena do data vydání těchto TPP, mohou být dále provozována, pokud neodporují zákonným podmínkám bezpečnosti a požadavkům na spolehlivost a ekonomii provozu SZT. Při opravách, rekonstrukcích a změnách je nutno respektovat tyto TPP.

V přílohách jsou pro jednotlivé oblasti zásobování teplem vydány specifické datové listy, které je nutno brát v úvahu a respektovat údaje v nich obsažené. Pro provedení odběrných tepelných zařízení jsou doporučena schémata zapojení uvedena v příloze č. 4 a dalších. Nejasnosti při návrhu odběratelského zařízení a použití TPP vysvětlí na počátku projekčních prací pracovníci dodavatele tepla.

### **1.3 Právní návaznost**

Právní předpisy, technické a oborové normy, provozně montážní předpisy výrobců zařízení a podobně (dále společně jen "předpisy") nejsou těmito podmínkami nahrazeny, pouze je doplňují. V případě jakéhokoliv rozporu mezi těmito TPP a předpisy mají vždy přednost předpisy před TPP.

## **2 SEZNAM POUŽITÝCH ZKRATEK**

ČSČzB	čerpací stanice Černá za Bory
DT	Distribuce tepla
EOP (základní zdroj tepla SZT)	Elektrárny Opatovice, a.s., případně též elektrárna Opatovice
GIS	geografický informační systém
HVS	hlavní výměňková stanice v EOP
MPO	Ministerstvo průmyslu a obchodu
MZ	Ministerstvo zdravotnictví
PN	nominální tlak
PS	předávací stanice tepla
RTD	regulátor tlakové diference
SZT	soustava zásobování teplem
SZT EOP HK PA CR	soustava zásobování teplem Elektrárna Opatovice - Hradec Králové - Pardubice - Chrudim
TeV	teplá voda ve smyslu vyhlášky Ministerstva zdravotnictví č. 252/2004 Sb. (dříve TUV – teplá užitková voda)
TN	tepelný napáječ
TPA	areál bývalé Teplárny Pardubice
TPP	technické přípojovací podmínky
TV	topná voda bezprostředně za výměníkem tepla na sekundární straně před. stanice, ze které se připravuje médium pro TeV a ÚT
ÚT	ústřední topení

Elektrárny Opatovice, a.s.	MPŘV č. 1/2005 - 6 Technické přípojovací podmínky	Datum účinnosti revize: 1.5.2018
-------------------------------	--	-------------------------------------

### **3 VYMEZENÍ POJMŮ**

<b>Centrální předávací stanice</b>	Centrální předávací stanice je stanice, ve které jsou upravovány parametry teploty látky pro více objektů najednou. Zpravidla je umístěna v samostatném objektu a je provedena jako tlakově nezávislá.
<b>Dodavatel tepla</b>	Dodavatelem tepla se rozumí subjekt, který zabezpečuje odběrateli dodávku tepelné energie (event. teplé vody). Dodavatel tepla může být přímý (ten, se kterým má spotřebitel uzavřenu smlouvu o dodávce tepelné energie), tak nepřímý (nepřímým dodavatelem tepla je např. EOP v případě, kdy centrální předávací stanici nebo domovní stanici provozuje jiný dodavatel tepla). Není-li specifikováno jinak, dodavatelem tepla se dále rozumí přímý dodavatel tepla.
<b>Domovní stanice</b>	Domovní stanice je stanice pro úpravu parametrů teploty látky pro jeden objekt (z toho jinak i objektová stanice) a je umístěna zpravidla přímo v zásobovaném objektu. Je provedena buď jako tlakově nezávislá – tzv. objektová předávací stanice (zkráceně OPS, napojení je provedeno nepřímou pomocí teplosměnné plochy výměníku tepla), nebo jako tlakově závislá – tzv. objektová směšovací stanice (zkráceně OSS; vnitřní zařízení objektu je propojeno přímo s tepelnou sítí).
<b>Objekt</b>	Objektem je ucelené stavební dílo technicky propojené jedním společným odběrným tepelným zařízením.
<b>Odběrné místo</b>	Odběrné místo je místem plnění stanovené ve smlouvě o dodávce tepelné energie, v němž přechází tepelná energie z vlastnictví dodavatele do vlastnictví odběratele. Odběrné místo nemusí být současně i majetkovým rozhraním mezi zařízením odběratele a dodavatele.
<b>Odběrné tepelné zařízení</b>	Odběrným tepelným zařízením se rozumí zařízení připojené na zdroj či rozvod tepelné energie určené pro vnitřní rozvod a spotřebu tepelné energie v objektu nebo jeho části, případně v souboru objektů odběratele. Součástí odběrného tepelného zařízení jsou i centrální předávací stanice vlastněné odběrateli a domovní stanice vlastněné odběrateli.
<b>Předávací stanice</b>	Předávací stanice (zkráceně PS) je souhrnné označení pro objektové předávací stanice (OPS) a centrální předávací stanice (CPS).
<b>Rozvod tepelné energie</b>	Rozvodem tepelné energie se rozumí doprava, akumulace, přeměna parametrů a dodávka tepelné energie rozvodným tepelným zařízením.
<b>Rozvodné tepelné zařízení</b>	Rozvodné tepelné zařízení je zařízení pro dopravu tepelné energie tvořené tepelnými sítěmi, předávacími stanicemi a domovními stanicemi; odběrné tepelné zařízení není součástí rozvodného tepelného zařízení. Rozvodné tepelné zařízení se z hlediska tlakových a teplotních parametrů se rozděluje na primární a sekundární.
<b>Soustava zásobování teplem</b>	Soustavou zásobování teplem je soustava tvořená vzájemně propojenými zdroji tepelné energie a rozvodným tepelným zařízením sloužící pro dodávky tepelné energie pro vytápění, chlazení, ohřev teplé vody a technologické procesy.
<b>Tepelná přípojka</b>	Tepelná přípojka je zařízení, které vede teplotní látku ze zdroje nebo rozvodného tepelného zařízení k odběrnému tepelnému zařízení pouze pro jednoho odběratele. Tepelná přípojka začíná odbočením od rozvodného tepelného zařízení a končí vstupem do odběrného tepelného zařízení odběratele.
<b>Úpravna parametrů</b>	Úpravna parametrů je zařízení pro úpravu tlaku a teploty, případně dalších parametrů teplotního média. Úpravny

Elektrárny Opatovice, a.s.	MPŘV č. 1/2005 - 6 Technické přípojovací podmínky	Datum účinnosti revize: 1.5.2018
-------------------------------	--	-------------------------------------

	parametrů jsou tvořeny centrálními předávacími stanicemi nebo domovními stanicemi, které mohou být tlakově závislé nebo tlakově nezávislé. Je-li úpravna parametrů v majetku dodavatele tepla, je součástí rozvodného tepelného zařízení. Je-li v majetku odběratele tepla, je součástí odběrného tepelného zařízení.
<b>Vnitřní zařízení (nebo též Vnitřní rozvod)</b>	Vnitřní zařízení začíná za rozvodným tepelným zařízením a skládá se z potrubního rozvodného systému tepelné energie či teplé vody v objektu a ze spotřebičů tepla či teplé vody a jejich regulačních zařízení v objektu (radiátorové ventily, kohouty, termostatické radiátorové ventily, event. zónová regulace).

## **4 PROJEDNÁVÁNÍ, REALIZACE, UVÁDĚNÍ DO PROVOZU A PROVOZ ZARÍZENÍ NA ODBĚR TEPLA**

### **4.1 Projednávání**

#### **4.1.1 Žádost o připojení nového objektu na SZT**

Žádost o připojení nového objektu na SZT podává zákazník na formuláři "Žádost o připojení na SZT EOP", který je k dispozici v útvaru Obchod s teplem EOP nebo na stránkách <http://www.eop.cz/formulare-ke-stazeni>.

Na základě údajů uvedených v žádosti o připojení navrhne útvary Obchod s teplem EOP způsob připojení a zpracuje nabídku, která zpravidla obsahuje:

- návrh technického řešení (místo napojení, návrh trasy přípojky, předpokládanou dimenzi přípojky, potřebu realizace úpravy parametrů)
- cenu tepla platnou pro danou úroveň připojení v aktuálním roce
- investiční rozhraní mezi dodavatelem a budoucím zákazníkem
- předpokládaný termín realizace stavby a zahájení dodávky tepla.

V případě nezbytnosti napojení na teplovodní rozvod jiného dodavatele tepla útvary Obchod s teplem EOP tuto skutečnost žadateli sdělí.

#### **4.1.2 Postup při realizaci připojení**

Realizace připojení na SZT je zpravidla řešena následujícími způsoby:

- A) Přímé připojení objektu na primární nebo sekundární soustavu provozovanou EOP
  - A1) s investiční spoluúčastí EOP
  - A2) bez investiční spoluúčasti EOP
- B) Nepřímé napojení objektu na sekundární soustavu jiného dodavatele tepla

#### **ad A1 ) Přímé připojení objektu na primární nebo sekundární soustavu provozovanou EOP s investiční spoluúčastí EOP**

- Zákazník zajistí zpracování projektové dokumentace své části stavby do úrovně projektu pro stavební povolení a předloží ho EOP k odsouhlasení (útvary Obchod s teplem). EOP (útvary Obchod s teplem) vydá do 30 dnů vyjádření k předložené projektové dokumentaci. Zákazník je povinen podmínky uvedené ve vyjádření respektovat.
- EOP (útvary Obchod s teplem) po interním schválení investice předloží zákazníkovi k podpisu návrh smlouvy o uzavření budoucí obchodní smlouvy o dodávce tepla ze soustavy zásobování teplem EOP, případně další nezbytné smlouvy.
- EOP (útvary Investice) zajistí na základě interních schválených podkladů zpracování prováděcího projektu v rozsahu investice EOP.
- EOP (útvary Investice) předloží budoucímu zákazníkovi tepla prováděcí projekt své části investice k vyjádření.
- Zákazník předloží k odsouhlasení prováděcí projektovou dokumentaci na realizaci té části teplovodní či horkovodní přípojky a odběrného tepelného zařízení, která je

Elektrárny Opatovice, a.s.	MPŘV č. 1/2005 - 6 Technické přípojovací podmínky	Datum účinnosti revize: 1.5.2018
-------------------------------	--	-------------------------------------

předmětem jeho investice. EOP (útvár Obchod s teplem) vydá do 30 dnů vyjádření k předložené projektové dokumentaci. Zákazník je povinen podmínky uvedené ve vyjádření respektovat.

- Realizaci té části teplovodní či horkovodní přípojky a odběrného tepelného zařízení, kterou zajišťuje EOP, provádí pro EOP vybraná odborná montážní firma.
- Realizaci té části teplovodní či horkovodní přípojky a odběrného tepelného zařízení, která je předmětem investice zákazníka, provádí zákazníkem vybraná odborná montážní firma vlastníci veškerá oprávnění pro realizaci stavby.
- EOP (místně příslušný provoz DT) zajišťuje před uvedením do provozu kontrolu provedených prací na zařízení zákazníka (soulad s technickými přípojovacími podmínkami a vydaného vyjádření EOP).
- EOP (místně příslušný provoz DT) předá zhotoviteli odběrného tepelného zařízení měřič tepla, a při realizaci předávací stanice vodoměr doplňovací vody a regulátor diferenčního tlaku s příslušenstvím (blíže viz příloha č. 17).
- EOP (útvár Obchod s teplem) uzavře obchodní smlouvu o dodávce a odběru tepla.
- EOP (místně příslušný provoz DT) provede kontrolu zařízení zákazníka, zdali odpovídá schválené projektové dokumentaci a zkontroluje správnost funkce měřiče tepla.
- EOP (místně příslušný provoz DT) po kolaudaci, případně při předčasném užívání stavby či při zkušebním provozu, umožní dodávku tepla.

ad A2 ) Přímé připojení objektu na primární nebo sekundární soustavu provozovanou EOP bez investiční spoluúčasti EOP

- Na základě nabídky dodávky tepla či jiných podkladů předaných ze strany EOP zákazník zajistí zpracování projektové dokumentace.
- Zákazník předloží k odsouhlasení projektovou dokumentaci (všechny stupně) na zřízení teplovodní či horkovodní přípojky a odběrného tepelného zařízení (včetně rekonstrukce, modernizace či rozšíření stávajícího zařízení). EOP (Obchod s teplem) vydá do 30 dnů vyjádření k předložené projektové dokumentaci. Zákazník je povinen podmínky uvedené ve vyjádření respektovat.
- Realizaci přípojky a odběrného tepelného zařízení zajišťuje zákazníkem vybraná odborná montážní firma vlastníci veškerá oprávnění pro realizaci stavby, zejména oprávnění na montáž potrubí předizolovaného (je-li součástí stavby).
- EOP (místně příslušný provoz DT) zajišťuje kontrolu prováděných prací ve smyslu těchto technických přípojovacích podmínek.
- EOP (místně příslušný provoz DT) předá zhotoviteli odběrného tepelného zařízení měřič tepla a při realizaci předávací stanice vodoměr doplňovací vody a regulátor diferenčního tlaku s příslušenstvím.
- EOP (útvár Obchod s teplem) uzavře obchodní smlouvu o dodávce a odběru tepla.
- EOP (místně příslušný provoz DT) provede kontrolu zařízení zákazníka, zdali odpovídá schválené projektové dokumentaci a zkontroluje správnost funkce měřiče tepla.
- EOP (místně příslušný provoz DT) po kolaudaci, případně při předčasném užívání stavby či při zkušebním provozu, umožní dodávku tepla.

Elektrárny Opatovice, a.s.	MPŘV č. 1/2005 - 6 Technické přípojovací podmínky	Datum účinnosti revize: 1.5.2018
-------------------------------	--	-------------------------------------

#### ad B) Nepřímé připojení objektu na sekundární soustavu provozovanou jiného dodavatele

- EOP (útvár Obchod s teplem) dodavateli tepla sdělí, že má dostatečnou kapacitu ve stávajícím zařízení (HV přípojce) pro napojení nového zákazníka.
- Dodavatel předá podklady pro projektanta zákazníkovi (místo napojení a návrh trasy přípojky).
- Mezi dodavatelem a zákazníkem bude uzavřena smlouva budoucí o dodávce tepla, případně jiné nezbytné smlouvy.
- Realizaci přípojky a odběrného tepelného zařízení zajišťuje pro dodavatele vybraná odborná montážní firma.
- Dodavatel tepla zajišťuje kontrolu prováděných prací ve smyslu těchto technických přípojovacích podmínek.
- Přímý dodavatel tepla zajistí měřidla tepla dle požadavku zákazníka podle schválené projektové dokumentace.
- Dodavatel tepla před zahájením dodávky tepla písemně oznámí EOP útvaru Obchod s teplem připojení nového odběru tepla a bude rozšířena obchodní smlouva na dodávku tepla mezi EOP a přímým dodavatelem tepla.
- Dodavatel tepla uzavře obchodní smlouvu na dodávku tepla. Smlouva obsahuje závazek obou stran provádět realizaci, provoz a údržbu odběrného tepelného zařízení v souladu s těmito technickými přípojovacími podmínkami.
- Dodavatel provede kontrolu zařízení zákazníka, zdali odpovídá schválené projektové dokumentaci a zkontroluje správnost funkce měřiče tepla.
- Dodavatel tepla zahájí dodávku tepla po kolaudaci, případně při předčasném užívání stavby či zkušebním provozu v dohodnutém termínu.

#### **4.1.3 Údaje vyžadované od odběratelů (pro zařízení, jehož investorem je odběratel)**

Před zahájením jakékoliv stavby napojené na SZT je odběratel povinen přímým dodavatelům předložit následující podklady (není-li některý z dodavatelů stavebníkem dané části zařízení):

- projekt k odsouhlasení, který bude mimo jiné obsahovat:
  - schéma zapojení odběrného tepelného zařízení, včetně legendy s přílohou, ze které musí být zřejmé:
    - typ zapojení a funkce zařízení
    - údaje o výkonu, resp. údaj o hodnotě přípojného tepelného výkonu v souladu s ČSN 06 0310 přílohou A, zároveň uvést způsob vytápění v relaci s přípravou TeV (např. přednostní ohřev TeV na úkor vytápění), dále údaje o jmenovitých světlostech a jmenovitých tlacích zařízení, údaje o typech čerpadel, armaturách u regulačních armatur i hodnoty  $K_{VS}$  a autority v otopném i mimo otopném období
    - měřicí místa se specifikací měřidla tepla. Měřidlo určí odborný pracovník místně příslušného pracoviště dodavatele tepla
  - polohopisný plán s patrným obrysem objektu v měřítku 1:500, příp. 1:1000
  - půdorys podlaží, ve kterém má být umístěna úpravna parametrů, v měřítku 1:50, příp. 1:100
  - situaci tepelné přípojky v katastrální mapě, vzorový řez tepelnou přípojkou
- předpokládaný termín uvedení do provozu, v případě etapovitosti výstavby uvést všechny výše uvedené údaje pro jednotlivé etapy (je-li etapovitost známa)

Mezi dodavatelem tepla a odběratelem jsou dohodnuty hodnoty průtoku, tlak v přívodu a zpátečky a max. teplot zpátečky, které se stanou stálou součástí smlouvy na dodávku tepla. Přitom se předpokládá, že nejméně 50 % špičkového tepelného příkonu na ohřev TeV bude kryto na úkor vytápění, tj. přípojný tepelný výkon = vytápění + 50 % ohřevu



Elektrárny Opatovice, a.s.	MPŘV č. 1/2005 - 6 Technické přípojovací podmínky	Datum účinnosti revize: 1.5.2018
-------------------------------	--	-------------------------------------

TeV. Při stanovení tepelného příkonu bude zohledněna i skutečná nutná současnost jednotlivých složek potřeby tepelného příkonu.

Dojde-li dodatečně ke snížení potřeby tepla objektu, je nutno dle nových poměrů změnit odpovídající části zařízení, zejména regulační ventily (viz čl. 5).

#### 4.1.4 Schvalování projektové dokumentace

Projektová dokumentace bude s dodavatelem tepla projednána a jím odsouhlasena. V EOP zajistí projednání dokumentace útvar Obchod s teplem dle vnitřních předpisů firmy. Při zpracování projektové dokumentace, kde je investorem společnost Elektrárny Opatovice, a.s., je třeba respektovat číslování dle výchozích podkladů, jejichž technická část bude zpracovateli dokumentace předána.

V průběhu zpracování projektu při návrhu trasy, uložení a kompenzace předizolovaného potrubí spolupracuje projektant s příslušnými pracovníky výrobců potrubí, tak aby projektová dokumentace byla v souladu s provozně montážními předpisy výrobce předizolovaného potrubí.

**EOP požaduje předání jednoho paré PD pro vlastní potřebu** (tepelné přípojky, centrální předávací stanice, domovní předávací stanice, vnitřní zařízení, zdravotní technika, stavební část, případně další část, vyžádá-li si ji zástupce EOP).

#### 4.2 Realizace (platí pro část realizovanou ze strany EOP i ze strany odběratele)

Stavba musí být prováděna podle odsouhlasené prováděcí projektové dokumentace a v souladu s platnými normami a předpisy.

##### 4.2.1 Účast zástupce EOP

Investor stavby tepelné přípojky či úpravny parametrů teplotního média si vyžádá v souladu s potvrzením žádosti o dodávce tepla nebo se smlouvou o uzavření budoucí obchodní smlouvy přítomnost zástupce EOP (místně příslušného provozu DT), v následujících etapách výstavby:

- při odstavení potřebné části rozvodů tepla za účelem připojení nového zařízení
- při tlakové zkoušce jednotlivých úseků a zařízení stavby, v jejímž rámci bude provedena vizuální kontrola svárů a zda provedené svary jsou opatřeny identifikačním znakem svářeče
- při kontrole provedených nátěrů potrubí
- při kontrole provedení tepelných izolací
- u kanálového provedení stav vyčištění kanálu před zaklopením a stav izolací proti zemní vlhkosti
- u předizolovaného potrubí při kontrole stavu funkčnosti výstražného systému a při kontrole pískového lože před zásypem zeminou. Funkčnost výstražného systému bude doložena záznamem o měření impulzním reflektoměrem v souladu s pokyny výrobce předizolovaného potrubí.
- podle potřeby v průběhu výstavby si zástupce EOP vyžádá účast k dalším kontrolám stavby (např. nastavení předpětí kompenzátorů, proplachy potrubí apod.)
- při topné zkoušce úpravny parametrů a vnitřního zařízení připojovaného objektu

##### 4.2.2 Změny během realizace stavby

V průběhu realizace stavby může dojít ze strany odběratele k požadavku změny technického řešení projektu, lhůty výstavby, zahájení odběru tepla nebo sjednaných potřeb tepla. Veškeré tyto změny je třeba projednat s útvarem Obchod s teplem, který si případně vyžádá nové vyjádření příslušného provozu DT, nebo i dalších odborných útvarů EOP. Tyto změny musí být zaznamenány ve stavebním deníku.

Elektrárny Opatovice, a.s.	MPŘV č. 1/2005 - 6 Technické přípojovací podmínky	Datum účinnosti revize: 1.5.2018
-------------------------------	--	-------------------------------------

#### 4.2.3 Připojení nového zařízení na tepelnou síť

Po dohodě s investorem nového zařízení zajistí místně příslušný provoz DT odstavení potřebné části rozvodů za účelem připojení nového zařízení. O odstávce potřebného úseku sítě bude dodavatel tepla informovat všechny odběratele tepla připojené na odstavený úsek způsobem určeným ve svých obchodních podmínkách ve shodě se zákonem o podmínkách podnikání a o výkonu státní správy v energetických odvětvích (energetický zákon).

Stavební činnosti spojené s odstavováním odběratelů budou realizovány mimo otopné období.

#### 4.2.4 Požadavky na provádění svářečských prací

Podmínky pro svařování primárních (horkovodních) a sekundárních (teplovodních) rozvodů tepla:

- 1) Pro svařování potrubí jsou preferovány a doporučeny následující metody:
  - **141** (obloukové svařování wolframovou elektrodou v inertním plynu – TIG/WIG) pro kořen a první výplňovou vrstvu sváru nebo celý svár
    - možno též použít metodu 131 (obloukové svařování tavící se elektrodou v inertním plynu – MIG)
    - nebo metodu 135 (obloukové svařování tavící se elektrodou v aktivním plynu – MAG)
  - **111** (ruční obloukové svařování obalenou elektrodou) pro výplň a převýšení sváru
- 2) Metodu **311** (kyslíko-acetylenové svařování) lze použít pouze po předchozím souhlasu zadavatele při odstraňování havárie nebo při provádění provizorní opravy, nebo na sekundárních rozvodech do PN6 do DN65 včetně.
- 3) Kontroly svarů nedestruktivními metodami (NDT):

Nové rozvody SZT, opravy prováděné výměnou potrubí v úsecích při dlouhodobých odstávkách:

- Primární rozvody
  - Metoda VT (vizuální) – všechny svarové spoje
  - Metoda RT (radiografická):
    - 100 % svarů na potrubí od jmenovité světlosti DN200 uloženého v zemi
    - 20 % svarů na potrubí do jmenovité světlosti DN150 uloženého v zemi, min. tři svary v pořadí první svár – poslední svár – náhodný výběr
    - 20 % svarů na potrubí uloženého nad zemí bez rozdílu rozměrů
  - Metoda UT (ultrazvuk) – po předchozí dohodě se zadavatelem
- Sekundární rozvody
  - Metoda VT (vizuální) – všechny svarové spoje
  - Metoda RT (radiografická) – 4 % dle výběru zadavatele, min. však napojovací svár, RT metoda se neprovádí u teplovodních přípojek do DN32 při napojování v obcích Čeperka a Opatovice n. L.

Opravy rozvodů při poruchách

- Primární a sekundární rozvody
  - Metoda VT (vizuální) – všechny svarové spoje
  - Metoda RT (radiografická) - bude provedena vždy pouze po předchozí dohodě se zadavatelem

#### 4.2.5 Požadavky na obsah a formu geodetického zaměření

Požadavky na obsah a formu geodetického zaměření jsou uvedeny v příloze č. 1.

Elektrárny Opatovice, a.s.	MPŘV č. 1/2005 - 6 Technické přípojovací podmínky	Datum účinnosti revize: 1.5.2018
-------------------------------	--	-------------------------------------

## 4.3 Uvádění do provozu

### 4.3.1 Tlaková zkouška

Pro přípravu, průběh a vyhodnocení tlakové zkoušky platí ČSN EN 13480-5. Tlaková zkouška bude provedena na dokončeném potrubním úseku po uzavření všech volných konců vedení. Zkouška bude provedena před nátěrem nebo zaizolováním potrubí a jeho zakrytím. Kontrola tlaku při zkoušení bude prováděna měřidly tlaku, jejichž měřící rozsah odpovídá měřeným tlakům. Používá se tlakoměr třídy přesnosti 0.6 % v rozsahu takovém, aby předpokládaný měřený tlak byl ve 2/3 rozsahu stupnice tlakoměru.

Zkušební tlaky:

Primární strana      2.5 MPa

Sekundární strana    0.6 MPa x 1.43 = 0.9 MPa

Pozn.: v případě, že ve zkoušeném úseku je zařízení s nižší tlakovou úrovní, provádí se tlaková zkouška se zkušebním tlakem odpovídajícím této úrovni!

Jako zkušební medium bude použita upravená voda. Zkušební tlak musí být v potrubním systému udržován po dobu nejméně 30 min.

Vadné svary a spoje budou opraveny před opětovným provedením zkoušek. Tlaková zkouška musí být provedena za účasti dodavatele tepla, v opačném případě bude vyžadováno provedení nové tlakové zkoušky. O provedené tlakové zkoušce bude sepsán zápis do stavebního deníku a následně podepsán protokol.

V případech, ve kterých by byla tlaková zkouška nevhodná nebo neproveditelná, bude tlaková zkouška nahrazena vhodnou nedestruktivní zkouškou. Před uvedením potrubního úseku do provozu, u kterého nebyla provedena tlaková zkouška, musí být splněny následující podmínky:

- písemný souhlas EOP (místně příslušného provozu DT) o neprovedení tlakové zkoušky
- vizuální kontrola celého úseku
- radiografická zkouška u 100 % svarů

### 4.3.2 Kontrola zařízení před topnou zkouškou

Odpovědný zástupce EOP (místně příslušného provozu DT) potvrdí v průběhu přijímacího řízení provádějící odborné firmě či investorovi svůj souhlas s připojením zařízení na tepelnou síť. Zároveň provede kontrolu následujících dokladů a skutečností:

- protokol o tlakové zkoušce připojovaného zařízení
- protokol o kontrole funkce výstražného systému u předizolovaného potrubí
- prohlášení o shodě na použité materiály a komponenty
- protokoly o kontrole jakosti svarových spojů
- revizní knihu tlakových nádob
- revizní zpráva elektro zařízení a MaR
- kontrola stavu a úplnosti měření tepla včetně případného připojení na el. síť a měření doplňovací vody, elektro, odečty stavů všech měřidel a jejich výrobních čísel
- kontrola stavu tepelných izolací
- komplexnost značení potrubí a zařízení

Odpovědný pracovník provozu DT informuje o souhlasu útvar Obchod s teplem a technika přípravy provozu z útvaru Přípravy distribuce tepla.

### 4.3.3 Provedení topné zkoušky

Způsob provedení topné zkoušky zařízení v majetku EOP stanoví odpovědný pracovník provozu DT po dohodě s dodavatelem technologie. O průběhu a výsledku topné

Elektrárny Opatovice, a.s.	MPŘV č. 1/2005 - 6 Technické přípojovací podmínky	Datum účinnosti revize: 1.5.2018
-------------------------------	--	-------------------------------------

zkoušky bude sepsán protokol. V rámci topné zkoušky seřídí dodavatel technologie hydrauliku připojeného zařízení, provede kontrolu projektovaných parametrů a odstraní zjištěné závady.

Zjištěné závady při topné zkoušce budou rozděleny na závady bránící provozu (musí být odstraněny ihned) a nebránící provozu – zde se určí termíny jejich odstranění. Provádí dodavatel technologie, kontroluje dodavatel tepla. Dále proběhnou komplexní zkoušky funkčnosti systému MaR včetně dálkového přenosu informací a vizualizace a silových okruhů elektro. V rámci těchto zkoušek bude sepsán protokol dokládající kontrolu funkčnosti všech přenášených signálů v dálkovém přenosu do dispečerského systému řízení.

#### 4.3.4 Uvedení zařízení do trvalého provozu

Kolaudační řízení zajišťuje investor dotčené části stavby. V jeho průběhu budou předloženy příslušnému technikovi provozu DT kopie následujících dokladů, které budou dále archivovány u místně příslušného provozu DT:

- protokol o předání a převzetí stavby
- stavební povolení
- smlouvy o věcných břemenech (platí pouze pro stavby v majetku EOP)
- doklady o předání pozemků jejich vlastníkům dle soupisu pozemků v Katastru nemovitostí (platí pouze pro stavby v majetku EOP)
- protokol o ekologické likvidaci stavebních zbytků (platí pouze pro stavby v majetku EOP)
- úplná projektová dokumentace upravená dle skutečného stavu, doplněná o dokumentaci o svárech na potrubí
- kopie stavebního deníku (platí pouze pro stavby v majetku EOP)
- protokol o tlakové zkoušce (i rozvodů ÚT a ZT)
- prohlášení o shodě na použité materiály a komponenty (platí pouze pro stavby v majetku EOP)
- doklad o úředních zkouškách svářečů
- protokoly o zkoušce jakosti svarů
- protokol o topné zkoušce
- protokol o hydraulickém seřizení ve smyslu Vyhlášky MPO č. 193/2007 Sb.
- protokol o změření výstražného systému předizolovaného potrubí impulzním reflektoměrem v souladu s pokyny výrobce předizolovaného potrubí
- geodetické zaměření skutečného stavu zařízení (včetně kabelů elektro a kabelů pro dispečerské řízení soustavy, chrániček HDPE, odkanalizování, drenáží a technických přípojek) ve vhodném měřítku 2x v tištěné podobě a 1x digitální podobě ve formátu \*.dwg, případně \*.dxf v rozsahu dle přílohy č. 1.
- protokoly o kontrole měřících řetězců (platí pouze pro stavby v majetku EOP).
- protokoly o kontrole termostatů (platí pouze pro stavby v majetku EOP).
- kalibrační listy snímačů teploty (platí pouze pro stavby v majetku EOP).
- výchozí revizní zprávy elektro, MaR a hromosvodů (platí pouze pro stavby v majetku EOP)
- pasporty a výchozí revize tlakových nádob (platí pouze pro stavby v majetku EOP).

Investor předá EOP jedno vyhotovení kolaudačního rozhodnutí (je-li stavebním zákonem vyžadováno) právnímu útvaru a jednu kopii místně příslušnému provozu DT, na jehož základě lze uvést zařízení do trvalého provozu.

Odběratel uzavře před zahájením provozu s EOP obchodní smlouvu na dodávku tepla.

Odběratel zapůjčí provozu DT dva klíče, magnetickou kartu či jiné otevírací zařízení od dveří všech prostor nutných k obsluze a údržbě zařízení dodavatele, popř. uzavře dohodu o způsobu přístupu k zařízení jiným způsobem dle energetického zákona.

Elektrárny Opatovice, a.s.	MPŘV č. 1/2005 - 6 Technické připojovací podmínky	Datum účinnosti revize: 1.5.2018
-------------------------------	--	-------------------------------------

Prostory s technologií, provozovanou místně příslušným provozem DT (především domovní a centrální předávací stanice a prostory s měřením dodaného tepla), budou osazeny systémem jednotného univerzálního zámku.

Provozní předpisy se zpracovávají na základě projektové dokumentace a zpracovává je dodavatel investora. Provozovatel tepelného zařízení upravuje provozní předpis na základě topných zkoušek, komplexního vyzkoušení a skutečností z provozu zařízení.

## **4.4 Provoz**

### **4.4.1 Plombovatelné uzávěry**

Některá zařízení jsou pracovníky provozu DT zaplombována jako ochrana proti nežádoucímu odběru, nežádoucímu odvedení tepelné energie nebo nežádoucí manipulaci. Plomby mohou odstraňovat pouze zaměstnanci dodavatele tepla. V případě nebezpečí z prodlení může být plomba odstraněna jinou osobou. Neoprávněné odstranění nebo porušení plomby musí odběratel bez zbytečného odkladu ohlásit místně příslušnému provozu DT (kontakt viz čl. 7), a to s uvedením důvodu zásahu. Zajišťovací metrologická razítka, značky, plomby na měřicích přístrojích nesmí být poškozeny ani odstraněny. Zjistí-li odběratel, že jsou plomby poškozeny nebo že chybí, je povinen toto neprodleně oznámit pracovníkům provozu DT.

### **4.4.2 Přerušování zásobování teplem**

Přerušování zásobování teplem je řešeno v obchodních podmínkách dodavatele a energetickým zákonem.

### **4.4.3 Napouštění sekundárních systémů vodou z primární sítě**

Napouštění systémů přes zabudovaný vodoměr v doplňovací trati v souladu s obchodní smlouvou o dodávce a odběru tepla je možno provádět max. hodinovým množstvím ( $m^3/h$ ), které je vyznačeno na vodoměru. Při jednorázových potřebách většího množství doplňovací vody nad  $3 m^3/h$  je nutno záměr v předstihu oznámit místně příslušnému provozu DT, který zajistí osazení většího vodoměru pro možnost rychlejšího napouštění sekundárních systémů. Odběratel vody nahlásí zahájení a ukončení odběru do dispečinku teplotní soustavy EOP a uhradí náklady s tím spojené v souladu s obchodní smlouvou.

## **5 POVINNOSTI ODBĚRATELE**

Jsou uvedeny v Obchodních podmínkách EOP a umístěny na adrese <http://www.eop.cz/op.php>, případně je možné je obdržet v tištěné podobě na útvaru Obchod s teplem EOP).

## **6 TECHNICKÉ PODMÍNKY**

### **6.1 Stanovení potřeby tepla**

#### **6.1.1 Potřeba tepla na vytápění**

Výpočet potřeby tepla na vytápění se provádí podle ČSN EN 12831 (ČSN 06 0206) - Tepelné soustavy v budovách – Výpočet tepelného výkonu a ČSN 73 0540 - Tepelná ochrana budov. Ve zvláštních případech, např. u starých budov, je možno použít náhradní postupy.

Otopné zařízení je nutné dimenzovat na celodenní nepřerušovaný provoz. Odpovědný zástupce EOP si může vyžádat předložení výpočtu spotřeby tepla a výpočet hodnot součinitelů prostupu tepla. Hodnoty součinitelů prostupu tepla musí odpovídat skutečnému provedení vytápěné budovy. Další přírážky, které nejsou obsaženy v normě

Elektrárny Opatovice, a.s.	MPŘV č. 1/2005 - 6 Technické přípojovací podmínky	Datum účinnosti revize: 1.5.2018
-------------------------------	--	-------------------------------------

nebo neodpovídají danému způsobu vytápění, jsou nepřípustné (např. tepelné ztráty v rozvodech domovního zařízení).

V dokumentaci předložené investorem bude uveden přípojný tepelný výkon - blíže viz bod 4.1.3.

### 6.1.2 Potřeba tepla pro ohřev teplé vody

Potřeba tepla pro ohřev TeV je stanovena podle ČSN 06 0320 - Tepelné soustavy v budovách - Příprava teplé vody - Navrhování a projektování. Vzhledem k nereálným výsledkům výpočtů dle této normy je možno použít náhradní postupy dle zkušeností projektantů.

### 6.1.3 Potřeba tepla pro vzduchotechnická zařízení

Výpočet tepelných ztrát budov se provádí i pro účely vzduchotechniky a klimatizace podle ČSN EN 12831 (ČSN 06 0206) - Tepelné soustavy v budovách - Výpočet tepelného výkonu. Je třeba respektovat skutečnost, že tepelná ztráta větráním se musí uvažovat pouze u podtlakových systémů. U přetlakových systémů je již obsažena v teple, potřebném na ohřátí čerstvého (primárního) vzduchu. Dále je nutno uvažovat s teplem vyvíjeným stroji, osvětlením, osobami atp. Zvlhčování vodou je nutno rovněž zahrnout jako přídavnou potřebu tepla.

### 6.1.4 Ostatní potřeby tepla

U dalších připojovaných technologických zařízení se potřeba tepla vykazuje samostatně.

## 6.2 Teplonosné médium

Ve vodní tepelné síti SZT EOP slouží jako teplonosné médium voda upravená dle ČSN 07 7401 (alkalické čiření, změkčování, termické odplynění a dávkování fosfátu). Proto je použití systémů s hliníkovými částmi (např. radiátory) **zcela vyloučené**, použití částí z mědi a jejích slitin je možné, i když ne zcela ideální.

Chemické vlastnosti vody ze zdroje SZT EOP:

pH	9.5 - 10
obsah O <sub>2</sub>	max. 50 µg/l
obsah P <sub>2</sub> O <sub>5</sub>	1 mg/l – 3 mg/l
zjevná alkalita KNK <sub>8,3</sub> (hodnota p)	max. 0.25 mmol/l
celková alkalita KNK <sub>4,5</sub> (hodnota m)	max. 0.50 mmol/l

V sekundárních rozvodech (při realizovaném doplňování z primární horkovodní sítě) mohou být výše uvedené hodnoty mírně odlišné.

Odběr oběhové vody pro napouštění a doplňování odběratelského zařízení musí být odsouhlasen odpovědným zástupcem EOP a zahrnut do obchodní smlouvy na dodávku tepla.

Technické řešení zařízení pro odběr oběhové vody u tlakově nezávislých předávacích stanic musí umožnit měření množství odebrané oběhové vody - viz příloha č. 13.

## 6.3 Rozvody tepla a přípojovací místo

### 6.3.1 Rozvody tepla

V návrzích rozvodů tepla je nutno respektovat ČSN 38 3350 - Zásobování teplem - všeobecné zásady, u předizolovaných potrubních systémů je nutno při plánování dodržet podklady výrobce potrubí.

Technický návrh a provedení určuje dodavatel tepla EOP útvar Obchod s teplem nebo přímý dodavatel tepla. Ochranné pásmo zařízení pro rozvod tepla je dle energetického zákona 2.5 m po obou stranách vnějších okrajů potrubí, event. kanálů). V případě vedení

Elektrárny Opatovice, a.s.	MPŘV č. 1/2005 - 6 Technické přípojovací podmínky	Datum účinnosti revize: 1.5.2018
-------------------------------	--	-------------------------------------

potrubí v budovách není ochranné pásmo stanoveno. Činnosti, které nesmí být bez písemného souhlasu provozovatele zařízení v ochranném pásmu prováděny, definuje energetický zákon.

Prostupy obvodovým zdívem (mezi exteriérem a interiérem) musí být vodotěsně uzavřeny. Způsob utěsnění musí být proveden v souladu s platnými normami, provozně montážními předpisy výrobce potrubí a užíváním objektu. V prostupech vnitřních zdí musí být ponechána mezera pro provedení tepelné izolace a pro umožnění dilatace potrubí.

Vedení primárních (horkovodních) tepelných rozvodných sítí a tepelných přípojek uvnitř objektů se nedoporučuje (situování prostor předávacích stanic se vyžaduje bezprostředně za obvodovou zdí). Ve výjimečných případech se povoluje vedení primárních tepelných sítí a přípojek technickými prostory, kolektorovými chodbami, kanály či chráničkami. Není dovoleno vedení horkovodních rozvodů a horkovodních přípojek prostory, kde v případě poruchy může dojít k ohrožení zdraví či poškození majetku (garáže, sklepy, společné chodby apod.).

Při rekonstrukcích a přeložkách při řešení tepelných dilatací potrubí, v provedení kanálovém nebo nadzemním, horkovodních větví a napáječů se přednostně doporučují vedle přirozené kompenzace a "U, Z" kompenzátorů použít vlnovcové kompenzátory (axiální, kloubové) firmy BBA Kompenzátory s.r.o.

U sekundárních (teplovodních) rozvodů a sekundárních přípojek se vedení uvnitř objektů připouští.

Vrchní nátěry pozemních a nadzemních vedení horkovodů a teplovodů budou provedeny v odstínu RAL 6003.

V případě napojení tepelné primární (horkovodní) přípojky přímo na tepelný napáječ (EOP - Hradec Králové, EOP - Pardubice, Pardubice - Chrudim) nebo horkovod s DN500 a větší, budou dodrženy tyto zásady, blíže viz příloha č. 2.1:

- min. dimenze odbočky bude DN125
- navaření na páteřní potrubí bude vždy zpevněno límcem
- co nejbližší za kolenem bude umístěna armatura v min. DN125 (vždy přírubová PN40)
- za uzavírací armaturou bude ponechán rovný úsek v délce min. 400 mm (pro potenciální další odbočku)
- bude provedena defektoskopie všech svárů od místa napojení po první uzavírací armaturu (včetně)
- sváření po první armaturu (včetně) bude prováděno v ochranné atmosféře argonu
- v případě menších odběrů bude za rovným úsekem 400 mm následovat redukce potrubí
- za redukcí bude osazena druhá uzavírací armatura (vždy přírubová; již ve snížené dimenzi, postačí v PN25)
- v případě realizace napojení při venkovní teplotě nižší než 5 °C bude potrubí před svářením predehřáto- odvzdušnění bude provedeno vždy až za prvními uzavíracími armaturami
- v případě možnosti volby bude preferováno napojení na nadzemní část napáječů oproti napojení na část podzemní, v případě napojení na podzemní část nebude s ohledem na prostorové uspořádání vyžadováno ponechání rovného úseku v délce 400 mm.
- dle možnosti napojovat v blízkosti pevného bodu, v ostatních případech stanoví způsob kompenzace projektová dokumentace

Schéma napojování potrubí na třítrubní tepelný napáječ je uvedeno v příloze č. 2.

Kompenzace potrubí se předpokládá přirozenými kompenzátory tvaru "L", "Z", "U", které mohou být v potřebných případech doplněny kloubovými jednovrstvými kompenzátory.

Osové kompenzátory u kanálového provedení lze použít jen v nezbytných případech, po předchozím projednání s dodavatelem tepla.

V dokumentaci je nutné uvést požadované předpětí či základní polohu kompenzátorů a kompenzujících útvarů.

Elektrárny Opatovice, a.s.	MPŘV č. 1/2005 - 6 Technické přípojovací podmínky	Datum účinnosti revize: 1.5.2018
-------------------------------	--	-------------------------------------

### 6.3.2 Přípojovací místo

Přípojovací místo pro napojení nových objektů stanovuje zástupce provozu DT ve spolupráci s projektantem s přihlédnutím k velikosti dilatace rozvodného potrubí. Nejlépe v blízkosti pevného bodu. Na začátku tepelné přípojky a za vstupem do objektu budou zpravidla osazeny uzávěry, pokud nebude sjednáno jinak.

### 6.3.3 Materiál pro potrubní vedení

#### 6.3.3.1 Potrubí

Pro vedení, kterými protéká primární voda (tj. voda, která se vrací do primární tepelné sítě a zdroje tepla), mohou být použity bezešvé ocelové trubky podle ČSN 42 5715 nebo ČSN 42 5716, případně pro velké světlosti svařované ocelové trubky se šroubovicovým svarem podle ČSN 42 5738. Izolace takového potrubí se řídí platnou legislativou, zejména vyhláškou MPO č. 193/2007 Sb. Pro teploty do 165 °C je možno použít předizolovaného potrubí s polyuretanovou pěnou s trubkami vysokofrekvenčně svařovanými dle DIN 2458/1626, ohyby a odbočky jsou provedeny z trubek bezešvých dle DIN 2448/1629.

Při použití předizolovaného potrubí do 165 °C jsou z hlediska ohřátí pláště povoleny tloušťky polštářování 40 mm u základní tloušťky tepelné izolace potrubí a 80 mm u zesílené tloušťky tepelné izolace potrubí. Pro teploty vyšší lze použít předizolované potrubí se dvěma vrstvami tepelné izolace.

Předizolovaný primární přívod s 1x zesílenou tepelnou izolací bude používán v systémech do 140 °C a do 165 °C ve světlostech od DN25 do DN300 včetně, u větších dimenzí bude proveden výpočet ekonomické výhodnosti pro každou akci samostatně. Předizolovaná zpátečka bude navržena se standardní tloušťkou tepelné izolace.

Předizolovaný sekundární přívod s 1x zesílenou tepelnou izolací bude používán pro světlosti od DN50 do DN250 včetně, menší dimenze budou navrhovány se standardní tloušťkou tepelné izolace. U větších dimenzí bude proveden výpočet ekonomické výhodnosti pro každou akci samostatně. Předizolovaná sekundární zpátečka bude používána se standardní tloušťkou izolace.

Pro sekundární vedení lze použít též svařované ocelové trubky s podélným svarem dle ČSN 42 5723 a trubky ocelové závitové běžné dle ČSN 42 5710.

Pro potrubí teplé vody preferuje EOP antikorozi trubky z oceli tř. 17 podle ČSN 42 5750 spojované svařováním a předizolované potrubí s mediálním potrubím PE-X. Pozinkované ocelové potrubí podle ČSN 42 5710 lze použít při opravách, u nových investic pouze se souhlasem zástupcem provozu DT. Toto potrubí není dovoleno svářet.

#### 6.3.3.2 Těsnění

Přírubové spoje jsou v provedení s těsnicí lištou a s plochým těsněním typu B dle ČSN EN 1092 (13 1170).

Použitá těsnění musí být vhodná pro provozní podmínky - teplotu, tlak a kvalitu vody. Pro závitové spoje není vhodné, s ohledem na odolnost proti alkáliím, použít čistě konopná těsnění.

#### 6.3.3.3 Měděné potrubí v domovních instalacích

Pro instalaci vnitřních zařízení ústředního vytápění, pitné vody a teplé vody může být použito měděné potrubí při dodržení následujících zásad:

Měděné trubky musí být vyrobeny dle ČSN EN 1057 z fosforem deoxidované mědi (obsah Cu + Ag min. 99.9 %, obsah P 0.015 % – 0.04 %). Označení třídy materiálu Cu – DHP nebo CW 024 A. Deoxidovaná měď se vyznačuje zvýšenou odolností proti korozi. Montáž potrubí mohou provádět pouze pracovníci odborně vyškolení pro instalování měděných rozvodů, je třeba doložit oprávnění páječe. Při provádění pájených spojů používat pouze předepsané pájky a tavidla.



Elektrárny Opatovice, a.s.	MPŘV č. 1/2005 - 6 Technické přípojovací podmínky	Datum účinnosti revize: 1.5.2018
-------------------------------	--	-------------------------------------

### Zásady pro použití měděných trubek v otopných soustavách

- Je nutné se vyhnout přímému spojení měděných a ocelových částí – do potrubí je třeba vřadit izolační článek z bronzu, mosazi nebo z poniklované mosazi.
- Spojování potrubí – je možné použít kteréhokoliv druhu spoje kromě vedení v podlahách, kde je žádoucí provedení bez spojů, v případě nutnosti lze použít pouze spoje s tvrdým pájením. Rozebíratelné spoje musí zůstat přístupné.
- Při montáži trubek do betonu anebo rýhy v omítce je nutné dbát na to, aby se trubky nedotýkaly přímo kyselých silikátových hmot (omítka, beton, škvárový násyp apod.). Z bezpečnostních důvodů je v těchto případech třeba instalovat měděné trubky s plastovým povlakem.
- Podlahové nebo stěnové vytápění se provádí z měkkých trubek s plastovým povlakem bez spojů, případně lze použít spoje s tvrdým pájením.
- K vytvoření tepelné pohody by neměla teplota podlahy při podlahovém vytápění překročit 29 °C, v některých případech je možno připustit vyšší teplotu: zřídka užívané prostory – okrajové zóny v místnostech max. 35 °C, koupelny max. 33 °C, prostory s krátkou dobou pobytu (např. chodby) max. 30 °C. Má-li místnost větší potřebu tepla než 100 W/m<sup>2</sup>, je nutno použít doplňková otopná tělesa.
- Dilatující části nesmějí být pevně zabudovány (zazděny), měděné trubky s plastickým povlakem s teplotní odolností do 90 °C do délky 3 m mezi dvěma oblouky je možné zabudovat bez doplňkového dilatačního pole.
- Pro otopné soustavy je dovoleno použití trubek s tloušťkou stěny menší než 1 mm (0.7 mm, 0.8 mm).
- U sekundárních systémů, kde je použito částí z mědi a jejích slitin se doporučuje jednorázově dávkovat do rozvodného potrubí inhibitor, který zabraňuje rozpouštění Cu (např. NALCO 73190) v množství doporučeném výrobcem.
- Rychlost proudění vody v potrubí volit max. 0.5 m/s - 0.7 m/s.

### Zásady pro použití měděných trubek v rozvodech pitné a teplé vody

- Pro rozvody studené pitné vody a teplé vody se používají trubky s tloušťkou stěny min. 1 mm.
- Ve směru proudění vody lze umístit nejprve ocelové (pozinkované) prvky, teprve po nich prvky měděné (instalace bez cirkulačního potrubí).
- Je-li též instalováno měděné cirkulační potrubí pitné teplé vody, pak musí být z mědi proveden celý rozvod.
- Rychlost vody v cirkulačním potrubí volit max. 0.5 m/s – 0.7 m/s.
- Možno aplikovat spoje s měkkým pájením nebo spoje rozebíratelné. Spoje s tvrdým pájením nejsou doporučovány. K rozebíratelným spojům musí být zabezpečen přístup.
- Nebezpečí koroze potrubí nehrozí, jestliže voda v trubce má hodnotu pH 7 – 9 a obsah CO<sub>2</sub> je menší než 44 mg/l.
- Povolené množství mědi v pitné vodě: evropská směrnice 2 mg/l (Směrnice Rady 98/83/ES o jakosti vody určené pro lidskou spotřebu), česká norma 1 mg/l (Vyhláška Ministerstva zdravotnictví č. 252/2004 Sb.). Při kontrole obsahu mědi se vychází z týdenního měření, kde se vyjádří průměrná hodnota.
- Platná legislativa: Zákon č. 258/2000 Sb. ze dne 14.7. 2000 o ochraně veřejného zdraví a o změně některých souvisejících zákonů - §3, §4, §103(3), §5, §80(1g), §84, §102(3,4), Vyhláška Ministerstva zdravotnictví č. 252/2004 Sb. ze dne 22.4. 2004, kterou se stanoví hygienické požadavky na pitnou a teplou vodu a četnost a rozsah kontroly pitné vody, Vyhláška Ministerstva zdravotnictví č. 409/2005 o hygienických požadavcích na výrobky přicházející do přímého styku s vodou a na úpravu vody, Zákon o vodovodech a kanalizacích č. 274/2001 (jsou zde uvedeny povinnosti jednotlivých účastníků stavby a provozu vodovodu), Zákon č. 274/2003 Sb. ze dne 7.8. 2003, kterým se mění některé zákony na úseku ochrany veřejného zdraví, Nařízení vlády č. 163/2002, kterým se stanoví technické požadavky na vybrané stavební výrobky, ČSN EN 1057 - Měď a slitiny

Elektrárny Opatovice, a.s.	MPŘV č. 1/2005 - 6 Technické přípojovací podmínky	Datum účinnosti revize: 1.5.2018
-------------------------------	--	-------------------------------------

mědi – Trubky bezešvé kruhové z mědi pro vodu a plyn pro sanitární instalace a vytápěcí zařízení, ČSN 75 5455 - Výpočet vnitřních vodovodů.

#### 6.3.3.4 Potrubí z umělé hmoty ve vnitřních zařízeních

Pro instalaci vnitřních zařízení ústředního vytápění, pitné vody a teplé vody může být použito potrubí z umělých hmot při dodržení následujících zásad:

- Pro ústřední vytápění budou použity vícevrstvé trubky ze zesíťovaného polyethylenu (PE – X) se zajištěním před difusí kyslíku stěnou trubky do otopné vody, bude zaručena chemická odolnost proti vodě s vlastnostmi dle čl. 6.2, teplotní odolnost 95 °C, tlaková úroveň min. PN6.
- Pro potrubí pitné a teplé vody lze použít potrubí i z jiných umělých hmot s tepelnou odolností alespoň 80 °C, ochrana před difusí kyslíku není nutná, s atestem pro použití pro pitnou vodu.

#### 6.3.4 Primární horkovodní sít'

Přípojení je možné pouze přes výměník tepla (tlakově nezávislé přípojení).

Technické údaje:

jmenovitý tlak: 2.5 MPa  
 hladina konstantního statického tlaku (bez chodu oběhových čerpadel): 1.11 MPa  
 (vztaženo ke srovnávací rovině 224 mnm v Bpv)

Provozní tlakové parametry primární sítě v místě napojení odběrného tepelného zařízení sdělí zástupce provozu DT.

Teplota horké vody v přívodu:

**Mimo otopné období** nabývá teplota přívodní horké vody hodnot 85 °C - 105 °C, v oblastech s nižšími letními průtoky mohou být i nižší. Pro návrh zařízení se doporučuje uvažovat s hodnotou 95 °C.

U odběrných tepelných zařízení s vysokou citlivostí na výši a stálost teploty přívodní horké vody (zejména absorpční chlazení, lakovny, technologické provozy) je nutno záležitost konzultovat s EOP útvarem Přípravy distribuce tepla již při přípravě projektové dokumentace.

**V otopném období** závisí teplota přívodní horké vody na venkovní teplotě (ekvitermní regulace),

min. hodnota 90 °C (Chrudim 85 °C)

max. hodnoty při výpočtové venkovní teplotě -12 °C, výpočtové teploty jednotlivých lokalit jsou v souladu s:

**ČSN 73 0540-3** - "návrhová teplota venkovního vzduchu v zimním období" v Hradci Králové -15 °C, v Chrudimi -13v °C a v Pardubicích -13v °C,

nebo v souladu s **ČSN 38 3350 příloha 4** - "výpočtová venkovní teplota" v Hradci Králové -12 °C, v Chrudimi -12v °C a v Pardubicích -12v °C (EOP se řídí dle **ČSN 38 3350 příloha 4**).

Hradec Králové	140 °C
tepelný napáječ EOP - Hradec Králové	175 °C
tepelný napáječ EOP – Pardubice	165 °C
komerční zóna Hradubická (kromě Quelle a Gigasport)	140 °C
Březhrad směr Pohřebačka	175 °C
Pardubice část RS Josef – Lázně Bohdaneč	140 °C
Pardubice část RS Josef – Fáblovka	140 °C
Pardubice Polabiny kromě části RS Josef – křižovatka	
Bělehradská x Prodloužená	140 °C
Pardubice ostatní	165 °C
Chrudim	137 °C

Elektrárny Opatovice, a.s.	MPŘV č. 1/2005 - 6 Technické přípojovací podmínky	Datum účinnosti revize: 1.5.2018
-------------------------------	--	-------------------------------------

V případě pochybností při stanovení max. hodnoty teploty horké vody v místě napojení, vydá stanovisko EOP útvar Přípravy distribuce tepla.

#### Teplota horké vody ve zpátečce:

Závisí na teplotách zpátečky ze sekundárních zařízení. Dovoleno max. spád zpáteček ve výměníku tepla (rozdíl mezi teplotou zpátečky primární vody a teplotou zpátečky sekundární vody z odběrného tepelného zařízení) je 5 °C. Teplota zpátečky na patě PS nesmí přesáhnout 55 °C.

Požadované max. teploty zpátečky z vnitřního zařízení:	
okruh ústředního vytápění	50 °C
okruh teplé vody (ohřev v boilerrech)	45 °C
okruh teplé vody (ohřev průtočný a kombinovaný)	35 °C
okruh vzduchotechniky	50 °C
okruh vzduchotechniky – dveřní clony	55 °C

Schematicky je závislost primární horké vody na venkovní teplotě uvedena v příloze č. 3.

### **6.3.5 Sekundární tepelná síť**

Provozní tlakové parametry sekundární tepelné sítě v místě napojení odběrného tepelného zařízení sdělí zástupce provozu DT.

#### **6.3.5.1 Čtyřtrubní sekundární síť**

Připojení zásobovaného objektu je přímé.

jmenovitý tlak:	PN6
teplota ústředního vytápění:	Při připojování nového objektu zjistit výpočtové teplotní parametry okolních zásobovaných objektů v okrsku. Navrhnout vnitřní zařízení v souladu s Vyhláškou MPO č. 193/2007 Sb. na teplotu vody na vstupu do otopných těles do 75 °C. Pokud jsou výpočtové teplotní parametry okolních objektů vyšší, bude nutno v novém objektu upravovat teplotu topné vody směřováním. U nově vznikajících okrsků v souladu s Vyhláškou MPO 193/2007 Sb. je doporučen teplotní spád 75/50 °C, 70/50 °C. Závislost teploty vody je ekvitermní.

#### **6.3.5.2 Dvoutrubní sekundární síť**

Připojení zásobovaného objektu je tlakově závislé.

jmenovitý tlak:	PN6
teplota přívodní vody:	70 °C - max. 110 °C, lomená křivka, nutná úprava teploty 70 °C - max. 75 °C, lomená křivka – pro vybrané centrální předávací stanice, úprava teploty není nutná
teplota zpátečky:	dle požadavku max. teplot z vnitřních zařízení dle čl. 6.3.4.

### **6.3.6 Tepelná izolace**

Přívod a zpátečka musí být izolovány odděleně. To platí také pro armatury, nádrže, výměníky, expanzní nádrže apod. Izolace musí mít tepelnou odolnost odpovídající max. možným teplotám, které se v systému mohou vyskytnout. Proti poškození musí být chráněna pláštěm. Izolační hmota musí být chemicky neutrální, ve vlhkém stavu nesmí napadat materiál potrubí (pozor na izolaci vlnocových kompenzátorů z antikorozní oceli).

Tepelná vodivost materiálu izolace musí odpovídat požadavku vyhlášky MPO č. 193/2007 Sb. ( $\leq 0.045$  W/m.K u venkovních rozvodů a  $\leq 0.040$  W/m.K u vnitřních rozvodů)

Elektrárny Opatovice, a.s.	MPŘV č. 1/2005 - 6 Technické přípojovací podmínky	Datum účinnosti revize: 1.5.2018
-------------------------------	--	-------------------------------------

tepla). Tloušťka izolace rozvodů tepla je dána výpočtem tak, aby součinitel prostupu tepla vztažený na jednotku délky potrubí vyhověl požadavku vyhlášky MPO č. 193/2007 Sb., příloha č. 3. Izolace armatur a přírub snímatelná, tloušťka jako u potrubí.

## 6.4 Odběrné tepelné zařízení

Definice popsána v čl. 3.

### 6.4.1 Vnitřní zařízení

Definice popsána v čl. 3.

#### 6.4.1.1 Potrubní rozvodný systém

##### 6.4.1.1.1 Rozvodný systém ústředního vytápění

Musí splňovat požadavky ČSN EN 12828 (06 0205) Otopné soustavy v budovách – Návrh teplovodní otopné soustavy. Rozvodný tepelný systém je vyžadován dvoutrubní. Připojení jednorubních systémů je z důvodu vychlazení zpátečky nepřipustné. Pro stabilizaci tlakových poměrů je nepřipustné použití prvků přepouštějících oběhovou vodu z přívodu do zpátečky, vhodné je použití regulátorů diferenčního tlaku.

Kompenzace roztažnosti a konstrukce pevných bodů jsou navrženy a provedeny s ohledem na teploty vnitřního zařízení. Uložení, průchody zdmi a stropy musí být provedeny tak, aby nezpůsobovaly hluk. Potrubní vedení musí být tepelně izolována a uložena tak, aby bylo zabráněno ohřevu zpátečky. Tloušťky izolací musí být v souladu s Vyhláškou MPO č. 193/2007 Sb. tak, aby vypočítaný součinitel prostupu tepla vyhověl požadavkům uvedeným v příloze

č. 3 vyhlášky a zároveň bylo dodrženo ustanovení §5, odst. 3 vyhlášky.

U potrubí z plastů a mědi se tloušťka tepelné izolace zvolí podle vnějšího průměru potrubí nejbližšího vnějšímu průměru řady DN. V dokumentaci uvést tlakovou ztrátu objektu. Součástí projektové dokumentace musí být objektové a meziobjektové regulační plány v souladu s Vyhláškou MPO č. 193/2007 Sb.

##### 6.4.1.1.2 Rozvodný systém teplé vody

Rozvodný systém teplé vody se skládá z potrubí rozvodu TeV a cirkulačního potrubí. Potrubí, pokud bude provedeno z plastu, musí mít teplotní odolnost alespoň 80 °C při požadované životnosti, aby bylo možno provádět termickou dezinfekci. Tepelná izolace musí plnit stejnou funkci jako u ústředního vytápění (obal plstí nestačí). Tloušťka izolace se stanoví stejným způsobem jako v případě rozvodného systému ústředního vytápění. Dimenzování rozvodů cirkulace TeV nutno provádět tak, aby na výtocích v nejvyšším podlaží všech stoupaček byla v období nulového odběru teplota 45 °C.

Rozvod TeV je třeba vybavit regulačními prvky, které umožní nastavit potřebné průtoky cirkulace TeV jednotlivými stoupačkami. Uzávěry - kulové kohouty - jsou požadovány s koulí potaženou teflonem. V dokumentaci uvést nastavení cirkulačních množství pro jednotlivé stoupačky, pokud nebudou instalovány na cirkulačním potrubí stoupaček termostatické cirkulační ventily. Vzhledem k hodnotám tvrdosti pitné vody používané pro přípravu teplé vody je nutné provádět pravidelné (dle vlastních provozních zkušeností) odkalování rozvodů teplé vody v objektech. Požadavky na vybavení rozvodů TeV jsou uvedeny v přílohách č. 8, 9, 10, 11 a 12.

Elektrárny Opatovice, a.s.	MPŘV č. 1/2005 - 6 Technické přípojovací podmínky	Datum účinnosti revize: 1.5.2018
-------------------------------	--	-------------------------------------

#### 6.4.1.2 Otopné plochy

Jsou doporučovány litinové, nebo ocelové radiátory. Vždy je nutno respektovat tlakový stupeň PN6. Je možné použít, kde to estetické požadavky nevyklučují, i tělesa z ocelových rour odpovídajícího tlakového provedení. Použití článkových ocelových radiátorů je omezeno na nižší samostatné objekty připojené tlakově nezávisle. **Použití hliníkových radiátorů v kombinaci s upravenou vodou ze soustavy zásobování teplem je nepřípustné.** Hliníkové radiátory je možno použít s písemným souhlasem EOP pouze v případě nového připojení na nové objektové předávací stanice (tlakově nezávislé) ve vlastnictví odběratele tepla, kde budou změny objemu sekundární vody ústředního vytápění řešeny expanzní nádobou a napouštěním vody z vodovodního řádu, pokud kvalita této vody vyhoví požadavkům ČSN.

V případě potřeby kombinace konvektorů a radiátorů je nutné vytvořit dva samostatně regulované okruhy z důvodů rozdílných charakteristik při částečném tepelném výkonu. Lze však připustit kombinaci konvektorů a otopných deskových těles.

U plošných systémů (podlahové, stropní vytápění), které prohřívají těžké stavební díly, je nutno ověřit únosnost konstrukčního systému.

Otopné plochy musí být navrženy a regulovány tak, aby nebyla překročena teplota zpátečky v předávacím místě.

#### 6.4.1.3 Vzduchotechnická zařízení

Vzduchotechnická zařízení musí mít vlastní regulaci bezprostředně u výměníků tepla. Regulace se požaduje směšováním, regulace obtokem se nepřipouští. Aby ihned po spuštění ventilátoru byla k dispozici dostatečná teplota topné vody, doporučuje se blokování ventilátorů při nedostačující teplotě přívodní topné vody. V případech zvláště dlouhých přípojek k vzduchotechnickým jednotkám je povoleno osadit těsně před jejich regulační zařízení termostaticky řízený ohoz, který bude nastaven na teplotu 45 °C a zaplombován. Termostat musí být opatřen stupnicí pro možnost opětovného nastavení.

#### 6.4.1.4 Regulace vnitřního zařízení

##### 6.4.1.4.1 Všeobecně

Regulace otopných soustav a zařízení pro ohřev teplé vody musí odpovídat ČSN EN 12098-1 Regulace otopných soustav - Část 1: Regulace teplovodních otopných soustav v závislosti na venkovní teplotě, ČSN 06 0830 Tepelné soustavy v budovách – Zabezpečovací zařízení a ČSN 06 0320 Tepelné soustavy v budovách – Příprava teplé vody – Navrhování a projektování a Vyhláškám MPO č. 193/2007 Sb. a 194/2007 Sb.

Použitý regulační systém vnitřního zařízení domovního systému musí být navržen tak, aby dosáhl požadovaných teplot v místnostech při stanoveném průtoku topné vody, teplotách a dispozičních tlacích nositele tepla. Při připojování stávajících objektů, vybavených ústředním vytápěním, je nutné pro řádný chod ÚT provést zároveň hydraulické vyregulování systému.

Uživatelé zařízení musí mít možnost ovlivnění nebo zásahu ke snížení prostorové teploty ve vytápěných místnostech. Je třeba dbát na to, aby nevznikal nežádoucí hluk. Z tohoto důvodu je nutné zajistit udržování tlakových poměrů jak ve vnitřním otopném systému, tak diferenčních tlaků na prahu objektů (použití regulovaných oběhových čerpadel, regulátorů diferenčního tlaku).

##### 6.4.1.4.2 Centrální regulace teploty

Centrální regulace teploty vnitřního domovního zařízení je kvalitativní regulace. Může být prováděna v centrální předávací stanici, v domovní předávací stanici nebo na jiném vhodném místě, např. při zónové regulaci na jednotlivých vývodech či na stoupačkách. Otopná soustava pak pracuje s konstantním průtokem.

Zjistí-li se při topné zkoušce nebo při provozu, že v některých místnostech je dosaženo odpovídající teploty pouze za cenu zvýšení střední teploty otopných těles

Elektrárny Opatovice, a.s.	MPŘV č. 1/2005 - 6 Technické přípojovací podmínky	Datum účinnosti revize: 1.5.2018
-------------------------------	--	-------------------------------------

zvýšením průtoku nad průtok nominální (těleso je relativně poddimenzované), je nutno tuto otopnou plochu odpovídajícím způsobem dodatečně zvětšit. Při centrální regulaci teploty je bezpodmínečně nutné, aby vnitřní otopný systém byl dobře hydraulicky vyregulován, aby nedocházelo k nerovnoměrnému rozdělení tepla na jednotlivé otopné plochy. Při větších tlakových diferencích je třeba použít jemně regulující ventily s potřebným hydraulickým odporem.

Aby se předešlo pozdějším poruchám ve vytápění, je třeba spočítat tlakové ztráty každého topného okruhu. Předepsané hodnoty nastavení ventilů, převzaté z projektové dokumentace, je nutno po dokonalém vypláchnutí a uvedení systému do provozu nastavit na každém tělese a zaznamenat. Regulační ventily je možno používat pouze takové, jejichž nastavení je možno provádět pouze odborníkem pomocí speciálního nářadí, nebo musí být nastavení zajistitelné (plomba, zámek apod.).

Odběratel nesmí mít možnost uskutečnit změnu tohoto stálého nastavení. Pokud je nutno při opravě apod. toto nastavení porušit, je nutno po skončení opravy nastavení dle zaznamenaných hodnot obnovit nebo provést nové nastavení v souladu s novým projektem. Dodatečnou regulaci a přeregulování systému je možno provádět pouze při konstantních provozních podmínkách. Je při tom nutno mít na zřeteli velmi pomalou odezvu systému.

#### 6.4.1.4.3 Decentrální regulace teploty

Decentrální regulace je termostatická regulace teploty jednotlivých vytápěných prostorů změnou množství teplonosného média, event. regulace teploty směšovacími zařízeními řízenými vlastním regulátorem. Při takovéto regulaci je nutno zajistit omezení max. průtoku a stabilizovat tlakovou diferenci.

Zařízení, která přepouštějí oběhovou vodu z přívodu do zpátečky (čtyřcestné směšovací armatury, přepouštěcí ventily, hydraulická spojka apod.), nejsou dovolena. Technické řešení musí zabránit pronikání topné vody do zpátečky i při vypnutém odběrném zařízení (při výpadku elektrické energie) - zpětné ventily.

#### Termostatické ventily a prostorové termostaty

Prostorové termostaty musí udržovat prostorovou teplotu v rozmezí 1 °C.

Aby bylo zabezpečeno rovnoměrné rozdělení oběhové vody do jednotlivých otopných těles, musí být používány výhradně termostatické ventily s dvojitou regulací nebo typy, které mají při stejné světlosti volitelnou hodnotu  $K_{vs}$ , nebo základní vyregulování zajistit jinými prostředky, např. regulačním šroubením. Požaduje se certifikace radiátorových ventilů včetně termostatických hlav v rámci programu evropské normovací komise (CEN), shoda výrobku je vyjádřena značkou (II). Dovoleno tlakový spád zpracováváný na ventilu je 15 kPa.

Osazení termostatických ventilů a event. jiné vyregulování otopných systémů je nutno předem projednat s přímým dodavatelem tepla.

#### Omezovače teploty zpátečky

Použití omezovačů teploty zpátečky pro regulaci topného výkonu se nepřipouští. Použití je možné jen pro omezení teploty zpátečky na požadovanou hodnotu. Regulátor musí udržovat nastavenou teplotu v rozmezí 2 °C a musí být vybaven stupnicí.

#### 6.4.1.5 Přivzdušňování a odvzdušňování vnitřního zařízení

Dává se přednost ručnímu odvzdušňování na otopných tělesech před centrálním odvzdušňováním v nejvyšších bodech. Automatické odvzdušňovače na otopných tělesech mohou zejména při napouštění potrubí poškodit zařízení bytu. Případné odvzdušňovací nádoby musí být umístěny v prostorách chráněných před mrazem. **Je nepřipustné provádění zkratů mezi přívodem a zpátečkou.**

#### 6.4.1.6 Ochrana proti hluku

Je nutno neumísťovat zařízení, která mohou způsobovat hluk, do místností, které sousedí s místnostmi se zvláštními nároky na bezhlučnost (např. ložnice). Potrubí, armatury

Elektrárny Opatovice, a.s.	MPŘV č. 1/2005 - 6 Technické přípojovací podmínky	Datum účinnosti revize: 1.5.2018
-------------------------------	--	-------------------------------------

a čerpadla musí být dimenzována tak, aby nedocházelo k nepřípustným rychlostem vodního proudu a tím ke vzniku hluku. Uložení potrubí, prostupy zdí, musí být řešeny tak, aby nezpůsobovaly při provozu zařízení hluk.

V objektech s vyššími požadavky na nízkou hlučnost je třeba použít oddělení oběhových čerpadel od potrubí gumovými kompenzátory. Kompenzátor instalovat vedle pevného bodu nebo osadit kompenzátor s omezovačem délky. Je vhodné počítat v rozpočtu s možností dodatečných úprav proti hluku po uvedení zařízení do provozu. Neprovozovat zařízení ústředního vytápění se zbytečně rychlými a velkými teplotními změnami. V domovních předávacích stanicích přednostně navrhovat čerpadla s nižšími otáčkami (max. 1450 ot/min).

## 6.5 Připojení vnitřního zařízení na tepelnou síť

### 6.5.1 Úpravny parametrů

Úpravna parametrů je řešena s ohledem na místo připojení jako tlakově nezávislá (připojení na primární soustavu se jmenovitým tlakem PN25) nebo tlakově závislá (připojení na sekundární soustavu se jmenovitým tlakem PN6). Obě varianty mohou být s centralizovanou přípravou teplé vody. Požadavky na zařízení přípravy teplé vody jsou uvedeny v přílohách č. 8, 9, 10, 11. V souladu s požadavkem Vyhlášky MPO č. 193/2007 Sb. se úpravny parametrů přednostně zřizují samostatně pro jednotlivé odběratele.

Při návrhu úpravny parametrů musí být sledováno:

- max. využití teplotního potenciálu horké vody, tj. max. teplotní spád
- min. požadavek na tepelný příkon
- min. požadavek na průtočné množství oběhové vody
- min. nárok na spotřebu elektřiny

Pokud bude stanice situována do vytápěného objektu nebo do bytové zástavby, je nutno brát v úvahu zvýšené požadavky na ochranu proti hlučnosti zařízení.

Preferuje se provedení "na míru" podle místních prostorových podmínek se zdůrazněním na usnadnění oprav a demontáže jednotlivých komponentů.

Požadavky na měřidla fyzikálních veličin v úpravnách parametrů jsou uvedeny v přílohách č. 14 a 17.

#### 6.5.1.1 Stavebně-technické požadavky pro úpravny parametrů v majetku EOP

##### 6.5.1.1.1 Umístění a přístup

Prostor pro umístění úpravny parametrů musí být uzavíratelný a měl by být pokud možno v blízkosti vstupu přípojky do objektu.

Prostor nesmí být umístěn v těsném sousedství ložnic nebo jiných místností se zvýšenými nároky na ochranu proti hluku.

Prostor úpravny parametrů musí být kdykoli a bez překážek přístupný zaměstnancům místně příslušného provozu DT. Podle místních podmínek může být vyžadováno zřízení zvláštního vchodu zvenčí. Po dohodě s odběratelem budou předány 2 klíče či magnetická karta, pokud provoz DT neopatří vchodové dveře vlastním systémem jednotného zámku. Pokud nedojde k dohodě, je odběratel povinen dle energetického zákona zajistit přístup k úpravně parametrů jiným způsobem.

Musí být zajištěna úniková cesta včetně jejího vyznačení. Vstupní dveře se musí otevírat ve směru úniku a musí umožnit transport největšího zařízení. Dveře musí být opatřeny pevnou dvevní výplní.

Elektrárny Opatovice, a.s.	MPŘV č. 1/2005 - 6 Technické přípojovací podmínky	Datum účinnosti revize: 1.5.2018
-------------------------------	--	-------------------------------------

#### 6.5.1.1.2 Odkanalizování a ochrana proti vlhkosti

Prostor domovní předávací stanice musí být opatřen odvodněním do kanalizace. Pokud nelze odtokové vpustě přímo napojit na odpadní potrubí, bude odkanalizování prostoru řešeno nuceným přečerpáváním.

Prostor domovní předávací stanice musí být oddělen prahem od ostatních prostorů tak, aby tyto prostory byly dostatečně chráněny při vypouštění vody z potrubí, event. při poruše na zařízení.

Podlaha musí být spádována k odtokovým vpustím popř. přečerpávací jímce.

Podlaha a stěny budou opatřeny voděodolným povrchem (např. hydroizolačním nátěrem), stěny do výše min. 15 cm (doporučeno 1.5 m).

#### 6.5.1.1.3 Odvětrání

Je nutné zajistit dobré odvětrání, aby teplota prostoru nepřekročila 40 °C. Pokud nelze zajistit účinné přirozené větrání, je nutné zajistit větrání nucené řízené termostatem.

#### 6.5.1.1.4 Elektrické instalace

Pro odběr elektrické energie pro potřebu technologického zařízení domovní předávací stanice musí být instalován samostatný fakturační elektroměr, pokud není domovní předávací stanice v majetku vlastníka objektu.

V rámci elektroinstalace objektu musí být zajištěno osvětlení prostoru domovní předávací stanice vyhovující platné legislativě.

Elektrická zásuvka 230 V a 400 V pro údržbové práce bude vyvedena z elektrorozvaděče technologie stanice.

Elektrická instalace musí být provedena v souladu s platnými ČSN. Průchody kabel. lávek zdmi musí být opatřeny protipožární ochranou.

Pro případné připojení komunikace s měřidlem tepla je nutno v rozvaděči osadit rezervní samostatně jištěný výstup 1 A.

#### 6.5.1.1.5 Všeobecně

Při návrhu stavebních konstrukcí oddělujících domovní předávací stanici od okolních prostor je nutno dodržovat platnou legislativu. Návrh provedení těchto konstrukcí musí mimo jiné zajistit, aby okolní konstrukce a prostor nebyly nadměrně zatěžovány teplem, hlukem a vibracemi.

Pro přípravu teplé vody (TeV) je požadován přívod studené vody.

V domovní předávací stanici musí být umístěn na viditelném místě návod k obsluze a technologické schéma domovní předávací stanice, v rozvaděčích MaR schéma zapojení elektro.

Musí být splněny požadavky ČSN 06 0830 - Tepelné soustavy v budovách – Zabezpečovací zařízení.

Vlastník domovní předávací stanice je povinen udržovat prostor stanice v čistotě a udržovat trvale volné pracovní plochy.

Ve vyhrazeném prostoru pro domovní předávací stanici tepla, bude-li tato stanice ve vlastnictví dodavatele tepla, nebudou instalovány žádné armatury jiných inženýrských sítí (hlavní vodovodní uzávěry, filtry apod.).

Rozhraní mezi zařízením dodavatele a odběratele tepla musí být vyznačeno přímo na technologii.

Výše uvedené požadavky se přiměřeně vztahují i na centrální předávací stanice a na domovní předávací stanice vznikající ve stávajících objektech.



Elektrárny Opatovice, a.s.	MPŘV č. 1/2005 - 6 Technické přípojovací podmínky	Datum účinnosti revize: 1.5.2018
-------------------------------	--	-------------------------------------

### 6.5.1.2 Požadavky na technologické zařízení úpraven parametru

#### Výměníky tepla

Při návrhu velikosti teplosměnné plochy je požadován spád teplot zpátečky max. 5 °C. (viz čl. 6.3.4). Je dáána přednost deskovým výměníkům a stojatým protiproudým nerezovým výměníkům. Pro možnost chemického čištění je nutno na straně TeV mezi přírubu výměníku a uzavírací armaturu osadit napouštěcí a vypouštěcí armatury.

Deskové výměníky pájené se používají při transformaci horká voda/topná voda. Pro ohřev teplé vody (TeV, dříve TUV) se používají nerezové deskové výměníky spojované natavením nebo rozebíratelné deskové výměníky. Výběr vhodného typu výměníku závisí na vlastnostech ohříváné pitné vody, návrh je třeba konzultovat s odpovědným pracovníkem přípravy DT.

#### Regulační armatury

Musí být dimenzovány tak, aby při projektovaném průtoku zpracovávaly cca 50 % celkové tlakové ztráty příslušného hydraulického okruhu. V úpravných parametru, které jsou umístěny v místech s nejnižšími dispozičními tlaky, je možno tento podíl snížit na cca 30 %. U stanic, kde jsou zvýšené požadavky na bezhlučnost, budou regulační ventily navrženy na max. zpracovávaný tlak 30 kPa (event. 50 kPa).

Zařízení úpraven parametru musí být navrženo tak, aby byla splněna výše uvedená podmínka 50 % tlakového spádu. Připouští se, aby jedním ventilem byl zpracováván rozsah hodnot  $K_v$  5 % - 100 %. Při návrhu regulačního ventilu je nutno volit max. tlakový spád na ventilu s ohledem na tlaky a teploty teplotnosného média (hlučnost, kavitace). Přitom je nutno vzít v úvahu i předpokládanou etapovitost přípojování vytápěných objektů.

#### Tlakový spád na regulační armatuře primární strany předávací stanice

Při každém provozním stavu PS, musí být regulační ventil primární strany PS navržen tak, aby byla splněna podmínka jeho spolehlivého otevření a uzavření. Tomuto požadavku musí odpovídat i volba max. tlakového spádu na ventilu (tzv. zavíracího tlaku).

Návrh musí být proveden s ohledem na skutečnost, že za určitých okolností (např. pozdější dodávka regulátoru diferenčního tlaku, nebo jeho porucha), může být regulační ventil osazen v okruhu bez stabilizace diferenčního tlaku pomocí regulátoru tlakové difference. Max. tlakový spád na ventilu (tzv. zavírací tlak) v přípojném místě musí být roven nebo větší max. provozní tlakové difference. V primárních rozvodech EOP je tato provozní tlaková difference v přípojném místě max. 1.6 MPa.

#### Regulátor tlakové difference

Na vstupu do úpraven parametru bude ve zpátečce zpravidla osazen přímočinný regulátor tlakové difference, na primárních PS navíc i s omezovačem průtoku.

Regulátor pro primární PS zajišťuje EOP a je považován za součást primárního zařízení dodavatele tepla v tlakově nezávislé předávací stanici. Volbu typu, dimenzování a zajištění provede pracovník přípravy DT EOP na vyžádání.

#### Oběhová čerpadla

Je nutno je volit s ohledem na hlučnost, přednostně volit bezhlučná čerpadla do potrubí. Ve výtlačném potrubí čerpadel volit rychlost vody s ohledem na hlučnost max. 2.0 m/s.

V objektech, kde jsou zvýšené požadavky na nízkou hladinu hluku, používat oběhová čerpadla s max. otáčkami 1450 ot./min. Při použití termostatických ventilů, event. směšovacích stanic regulujících změnou průtoku, volit čerpadla s řízenou regulací otáček.

Pro domovní předávací stanici se doporučuje navrhnout jedno čerpadlo bez zálohy. Pro centrální předávací stanici se vyžaduje instalovat min. dvě čerpadla o součtovém výkonu 100 % množství oběhové vody.

Elektrárny Opatovice, a.s.	MPŘV č. 1/2005 - 6 Technické přípojovací podmínky	Datum účinnosti revize: 1.5.2018
-------------------------------	--	-------------------------------------

V případě použití frekvenčních měničů Danfoss ve spojení s pohony suchoběžných čerpadel Wilo a Grundfos jsou upřesněny podmínky použití výstupních L-C filtrů mezi měničem a motorem takto: Jedná-li se o nový (nepřevíjený) motor s tepelnou izolací vinutí F, s mezifázovou izolací, délka kabelu mezi frekvenčním měničem a motorem do 50 m, u čerpadel Wilo IL s L-C filtry neinstalují, u čerpadel Grundfos se instalují u typu motorů MG71, MG80 a MG90n(1.5 kW), u ostatních motorů se filtry neinstalují.

Při použití externích měničů frekvence a mokroběžných čerpadel je nutno L-C filtr instalovat. Řízení otáček čerpadel pomocí externích měničů se uvažuje u okruhů ÚT od výkonu 500 kW, pro menší výkony se navrhuje čerpadla s pohony s integrovaným měničem frekvence. V případě nejasností konzultujte návrh frekvenčních měničů s pracovníkem přípravy DT.

#### Značení potrubí a popis technologického zařízení

Barevné značení potrubí v úpravně parametrů bude provedeno dle přílohy č. 18. Označení jednotlivých komponent technologického zařízení provést v souladu s projektem.

#### Tlakoměry

U tlakoměrů se zakazuje sdružování více impulsních potrubí do jednoho tlakoměru.

### **6.5.2 Sekundární tepelná síť čtyřtrubní**

Systémy s centrální přípravou teplé vody (TeV) a čtyřtrubními rozvody budou postupně nahrazeny systémem dvoutrubním s přípravou TeV přímo v zásobovaném objektu. Přesto bude nutné v některých případech dočasné připojení nových objektů čtyřtrubním způsobem. Rovněž v některých případech bude z ekonomických důvodů účelné tento systém ponechat. Je nutné proto plně respektovat vlastnosti tohoto systému a z nich vyplývající dále uvedené požadavky.

#### **6.5.2.1 Systém ústředního vytápění**

U tohoto systému je prováděna centrální regulace teploty topné vody. Proto musí mít všechny vytápěné objekty podobné vlastnosti, tj. stejnou teplotu přívodní topné vody pro dosažení stejné tepelné pohody. Při připojování nových objektů, event. při rekonstrukcích stávajících objektů, je nutno dodržet požadavek Vyhlášky MPO č.193/2007 Sb. max. teploty na přívodu do otopného tělesa 75 °C.

Je možné připojení jak s úpravou teploty topné vody směřováním na vstupu do objektu, (event. i pro jednotlivé sekce) dle způsobu provozu připojovaného objektu, tak i bez úpravy teploty. Pokud by bylo nutno provozovat na sekundárním okruhu jedné domovní předávací stanice oba způsoby připojení, je nutné, aby vnitřní otopné zařízení objektu s regulací teploty bylo vyprojektováno na nižší systémové teploty.

Dále musí být domovní předávací stanice vybavena prvky pro nastavení hydraulického vyvážení, které musí být zajistitelné proti nežádoucí manipulaci. Při použití termostatických ventilů u jednotlivých tepelných spotřebičů (individuální kvantitativní regulace) je nutné zapojení s regulátorem diferenčního tlaku pro stabilizaci tlakových poměrů na patě objektu.

V případě připojení objektů s odlišným topným režimem na jeden okrsek centrální předávací stanice (obchody, administrativa, vybavenost) je třeba tyto objekty vybavit zařízením, které umožní delší dobu útlumového provozu (např. směřováním). V tom případě je nutno provést posouzení provozních parametrů topného okrsku a s tím související úpravu systémových teplot objektů vybavených směřováním, event. jinou regulací.

#### **6.5.2.2 Rozvod teplé vody**

Konstrukce rozvodů TeV musí zajistit vyloučení množení legionell (použití filtrů, omezení slepých míst v rozvodech TeV, popř. použití jiných desinfekčních zařízení a opatření).

Elektrárny Opatovice, a.s.	MPŘV č. 1/2005 - 6 Technické přípojovací podmínky	Datum účinnosti revize: 1.5.2018
-------------------------------	--	-------------------------------------

Rozvod TeV musí být dimenzován a hydraulicky vyvážen tak, aby na všech posledních výtocích (v nejvyšších patrech) byla dosažena v období min. odběru TeV teplota 45 °C. Celý rozvodný systém musí být proto opatřen vhodnými regulačními a uzavíracími armaturami na patách všech stoupaček. Regulační armatury musí mít možnost zajištění nastaveného průtoku tak, aby ho nebylo možno neodbornou manipulací změnit. Hodnoty nastavených průtoků, a případně tlakových diferencí, budou zaznamenány pro potřebu pozdější diagnostiky systému. Rychlost v cirkulačním potrubí volit alespoň 0.5 m/s.

Jinou variantou vyvážení rozvodu TeV je instalace termostatických ventilů pro systémy teplé vody na cirkulačním potrubí.

Na vstupu do objektu bude na cirkulačním potrubí osazen vyvažovací ventil, jehož nastavení bude provádět místně příslušný provoz DT. S ohledem na výše uvedený požadavek vyregulování systému uvnitř objektu je požadováno vybavení objektu dle přílohy č. 12. EOP požaduje na vstupu do objektu osadit na přívodu i cirkulačním potrubí kulové kohouty za účelem umožnění odkalování rozvodu TeV v objektu (viz přílohy č. 7, 12).

Měření spotřeby TeV se předpokládá vodoměry na jednotlivých výtocích, event. pro skupinu výtoků (byt), případně patní měření TeV (např. systém Cooptherm). Vlastníci objektu jsou povinni poskytovat údaje o jednotlivých spotřebách útvaru Obchod s teplem jako podklad pro rozúčtování nákladů na TeV.

### 6.5.2.3 Regulace vytápění

Regulace vytápění je prováděna centrálně v úpravně parametrů změnou teploty topné vody v závislosti na venkovní teplotě.

### 6.5.2.4 Regulace teploty teplé vody

S ohledem na zanášení teplosměnných ploch a rozvodů TeV se doporučuje teplota TeV do 55 °C. Musí být zabezpečeno, aby do rozvodů, mimo termickou dezinfekci, která se předpokládá na teplotu 76 °C - 78 °C, nepronikla voda o teplotě vyšší než 65 °C. Zabezpečení je provedeno osazením havarijního termostatu na výstupu ze zařízení přípravy TeV v úpravně parametrů.

### 6.5.2.5 Úprava studené vody

Doporučuje se dávkování Kdynokoru nebo přípravku obdobných vlastností. Po rozboru vody zvážit i osazení magnetické úpravy vody.

Pro některé situace lze použít i úpravu již ohřáté vody (např. úpravny Euroclean apod.).

Zařízení musí být pro dané použití vhodné a nesmí negativně ovlivňovat kvalitu vody.

Hygienické limity mikrobiologických, biologických, chemických a organoleptických ukazatelů teplé vody jsou uvedeny ve Vyhlášce Ministerstva zdravotnictví č. 252/2004 Sb. – přílohy č. 2 a 3.

## 6.5.3 Sekundární tepelná síť dvoutrubní

Připojení předpokládá, pro vytvoření vlastního topného režimu vytápění, úpravu teplot směšováním v tlakově závislé objektové směšovací stanici, která zajišťuje měření celkového dodaného tepla. Pro rozdělení tepla spotřebovaného na otop a na ohřev teplé vody slouží vodoměr studené vody na vstupu do ohřívače TeV, jehož údaj se přepočte na odebrané teplo pro ohřev TeV. Instalované bytové vodoměry v objektu slouží pro rozdělení nákladů na přípravu TeV pro jednotlivé byty. V případě zvláštního požadavku lze měřit spotřebu tepla na ohřev TeV samostatným měřidlem tepla.

Vnitřním zařízením protéká topná voda z tepelné sítě. Teploty a tlaky topné vody jsou dány zařízením domovní předávací stanice. Rovněž je nutno posoudit stav vnitřních ploch otopného systému včetně nánosů s ohledem na možnost znehodnocení oběhové vody. Min. je nutno počítat s proplachem systému před napojením na soustavu zásobování teplem.

Musí být dodrženy tlakové podmínky pro správnou funkci termostatických ventilů - instalace regulátorů diferenčního tlaku, čerpadla s řízenými otáčkami.

Elektrárny Opatovice, a.s.	MPŘV č. 1/2005 - 6 Technické přípojovací podmínky	Datum účinnosti revize: 1.5.2018
-------------------------------	--	-------------------------------------

Zkrat ze tří armatur se na konci sekundárních přípojek, před uzávěry stanice, zpravidla nezřizuje. V odůvodněných případech např. pro zajištění vypouštění přípojky, provizorní prohřívání atd. může odpovědný pracovník místně příslušného provozu DT požadovat zřízení prohřívacího zkratu s vypouštěním.

#### **6.5.3.1 Systém ústředního vytápění**

Max. diferenční tlaky musí odpovídat požadavkům výrobce použitých termostatických ventilů. Doporučuje se použít jednotný diferenční tlak na vstupu do vnitřního zařízení 18 kPa. Vlastnosti topného média viz čl. 6.2.

#### **6.5.3.2 Příprava a rozvod teplé vody**

Připouští se příprava nepřímým ohříváním TeV:

- akumulační příprava TeV s topnou vložkou v zásobníku
- akumulační ohřev TeV s vnějším výměníkem
- kombinovaný ohřev TeV (průtočný ohřev doplněný zásobníkem pro pokrytí krátkodobých odběrových špiček)
- průtočný ohřev TeV (rychloohřev) pouze po dohodě s EOP a přímým dodavatelem tepla u malých odběrů

Návrh technologie ohřevu TeV musí umožnit chemické čištění teplosměnných ploch ohříváku na straně TeV bez jeho demontáže.

#### **6.5.3.3 Regulace vytápění**

Při tomto systému vstupuje do připojeného objektu topná voda o parametrech odpovídajících buď potřebám vytápění, nebo ohřevu TeV. V období, kdy je dodávána topná voda o teplotě vyšší než odpovídá potřebám vytápění, musí regulace účinně snížit střední teplotu na otopných tělesech buď snížením přívodní teploty směšováním při konstantním průtoku topného média, nebo seškrcením průtoku termostatickými ventily.

Teplotní změny prováděné regulátorem teploty, který řídí směšování, musí být pomalé, aby nedocházelo k rušivým hlukům vlivem dilatace topných rozvodů a neúměrně zvýšeným požadavkům na tepelný výkon.

#### **6.5.3.4 Regulace teploty teplé vody**

S ohledem na zanášení teplosměnných ploch a rozvodů TeV se doporučuje teplota TeV do 55 °C. Musí být zabezpečeno, aby do rozvodů, mimo termickou desinfekci, která se předpokládá na teplotu 76 °C - 78 °C, nepronikla voda o teplotě vyšší než 65 °C. Toto zabezpečení je realizováno pomocí havarijního termostatu osazovaného na výstupu ze zařízení přípravy TeV na domovních předávacích stanicích.

#### **6.5.3.5 Specifika připojování rodinných domů na teplovodní rozvody do PN6 zejména v obcích Čeperka a Opatovice nad Labem**

- Vlastnické rozhraní – vlastnické rozhraní mezi zařízením dodavatele tepla a odběratele se zpravidla nachází za uzavíracími armaturami na pozemkovém rozhraní veřejné komunikace a pozemku příslušejícího k rodinnému domu. Od tohoto vlastnictví je zpravidla tepelná přípojka v majetku odběratele.
- Alarmsystém: potrubí v majetku dodavatele tepla a odběratele budou propojeny do společné smyčky.
- Alarmsystém tepelné přípojky z předizolovaného potrubí musí být napojen na stávající smyčku alarmsystému páteřního rozvodu tepla. Před propojením přípojky s páteřním rozvodem tepla musí být provedeno proměření obrazu alarmsystému přípojky odběratele, přičemž toto proměření provádí společnost ISOPLUS-EOP s.r.o. (p. Živčák, tel. 602 661 273), event. společnost ENERGOSTAV, spol. s r.o. (je-li zhotovitelem přípojky). O proměření musí být vyhotoven protokol, kterým je odběratel povinen se

Elektrárny Opatovice, a.s.	MPŘV č. 1/2005 - 6 Technické přípojovací podmínky	Datum účinnosti revize: 1.5.2018
-------------------------------	--	-------------------------------------

prokázat technikovi provozu DT při kontrole přípojky před záhozem a dále je protokol povinen předat EOP společně s dalšími doklady po dokončení přípojky (viz čl. 6).

- V objektu není vyžadováno zapojení smyčky alarmsystému do měřicí krabice, avšak propojené vodiče alarmsystému musí být vyvedeny izolovaným drátem (CY, 1.5 mm<sup>2</sup>) mimo koncové smršťovací víčko předizolovaného potrubí. O zahájení prací na propojování alarmsystému (resp. připravovaném rozpojení alarmsystému páteřního rozvodu) je nezbytné informovat technika DT SEVER 466 843 822, 602 275 226), příp. 466 843 820, 724 303 240). Propojení drátků alarmsystému provádí zhotovitel přípojky. Odběratel je u zhotovitele povinen zajistit, aby rozpojení smyčky alarmsystému páteřního rozvodu netrvalo více než 3 dny!
- Podél potrubí v majetku odběratele tepla bude nákladem odběratele (není-li v napojovacím bodě dostatečná rezerva kabelu k rozvinutí) uložen sdělovací kabel typu TCEPKPFL 5x4x0,8, který bude ukončen v místě vstupu teplovodu do objektu v měřicí skříňce MIS 1 se zářezovými pásky KRONE.
- Požadované doklady - po realizaci části přípojky odběratele (při vystavování protokolu o kontrole přípojky, který je nezbytný pro kolaudaci stavby) bude po odběrateli požadováno předání těchto dokladů:
  - zápis o kontrole potrubí zástupcem EOP před záhozem (od EOP)
  - protokol o úspěšně provedené tlakové zkoušce (od zhotovitele teplovodní přípojky, protokol musí být podepsán i zástupcem EOP) protokol o topné zkoušce (od montážní firmy teplovodní přípojky)
  - protokol o zapojení a proměření alarmsystému teplovodní přípojky impulzním reflektoměrem v souladu s pokyny výrobce předizolovaného potrubí protokol o úspěšném proměření sdělovacího kabelu (od DIGITAL SPOJ s.r.o.)
  - geodetické zaměření teplovodní přípojky 1x v papírové a 1x v digitální formě (od vybrané geodetické firmy)
  - kopie osvědčení dodavatelské firmy od výrobce předizolovaného potrubí opravňující montážní firmu k montáži předizolovaného potrubí
  - doklad o úředních zkouškách svářečů teplovodní přípojky (od zhotovitele teplovodní přípojky)
  - protokol o zkoušce jakosti svarů (od montážní firmy teplovodní přípojky).
- V případě, že u nově připojovaných rodinných domů nebude na patě objektu instalováno směšování s ekvitermní regulací, lze použít zapojení dle přílohy č. 7 - v tomto případě není nutné respektovat výše uvedené omezení teploty zpátečky okruhu ústředního vytápění dle čl. 6.3.4 (50 °C) a připouští se až 60 °C.

#### 6.5.3.6 Záložní či jiný zdroj tepla

Dle § 77, odst. 4, zákona č. 458/2000 Sb. může odběratel provozovat vlastní náhradní či jiný zdroj (kogenerační zdroj, elektrokotel, plynový kotel, kotel na pevná paliva, solární ohřev teplé vody, tepelné čerpadlo a jiné), který je propojen s rozvodným zařízením, jakož i dodávat do tohoto zařízení tepelnou energii, pouze po písemné dohodě s držitelem licence na rozvod tepelné energie (Elektrárny Opatovice, a.s.). Propojením s rozvodným zařízením se rozumí i stav, kdy teplo (či teplá voda) z tohoto náhradního či jiného zdroje je dodáváno prostřednictvím stejného vnitřního zařízení, jako kterým je do objektu dodáváno teplo z SZT EOP, ať už ve formě tepla či teplé vody.

#### 6.6 Řídicí systémy, komunikace a měření v soustavě zásobování teplem

Řídicí systém SZT je v rámci EOP pro oblast Chrudim a Pardubic budován jako jednotný na bázi automatů firmy TECO Kolín. V Hradci Králové je budován systém na bázi automatů firmy ELSACO Kolín. Oba systémy komunikují s nadřazeným dispečerským systémem TIRWeb SZT EOP prostřednictvím protokolu Epsnet (podklady u firmy Coral, s.r.o. Hradec Králové). Pomocí řídicího systému mohou být rovněž prováděny dálkové odečty údajů měřičů tepla, vodoměrů a event. i dalších měřidel a využívány pro fakturační nebo bilanční účely.

Elektrárny Opatovice, a.s.	MPŘV č. 1/2005 - 6 Technické přípojovací podmínky	Datum účinnosti revize: 1.5.2018
-------------------------------	--	-------------------------------------

### 6.6.1 Řídící systémy centrálních předávacích stanic

Na centrálních předávacích stanicích ve vlastnictví EOP v lokalitách Pardubice a Chrudim jsou požadovány programovatelné regulátory Tecoreg (v původních aplikacích), v nových aplikacích jsou požadovány regulátory řady Tecomat FOXTROT. V lokalitě Hradec Králové jsou požadovány programovatelné regulátory řady Promos PL2.

Konkrétní provedení je závislé na rozsahu technologie úpravy parametrů. V centrálních předávacích stanicích, kdy odběratel (majitel centrální předávací stanice) nepožaduje komunikaci řídicího systému s nadřazeným dispečinkem, lze použít regulátor dle výběru koncového odběratele tepla. Pro případné využití komunikační schopnosti v budoucnu se však obecně doporučuje výhradní použití výše uvedených typů regulátorů.

### 6.6.2 Řídící systémy domovních předávacích stanic

Na domovních předávacích stanicích, kde majitel stanice svěří dohled nad provozem nadřazenému dispečinku zásobování teplem, bude osazen regulátor Tecomat FOXTROT (příp. Tecoreg), resp. Promos PL2. U domovních předávacích stanic s výkonem nad 75 kW je použití těchto regulátorů doporučeno i pro případ, kdy nebude komunikace s nadřazeným dispečinkem využívána.

U domovních předávacích stanic malého výkonu, kde majitel nepožaduje připojení k nadřazenému systému dálkového sledování a řízení (a nepředpokládá jej ani v budoucnu), je možno použít další typy regulátorů. V rámci SZT EOP jsou takto použity Landis & Gyr RVP45.5, Landis & Gyr RVP 97, Siemens RVD 135.

### 6.6.3 Měření dodávky tepla, teplé vody a ostatních souvisejících komodit

#### 6.6.3.1 Měření dodávky tepla

##### Měřiče tepla

Dodavatel tepla EOP používá ultrazvuková měřidla tepla Landis & Gyr řady UH50, avšak odběry se světlostí měřidla nad DN100 mohou být osazeny kalorimetrickým počítadlem Landis & Gyr UC50 s průtokoměrem Siemens Sitrans.

Konkrétní typ a provedení měřiče tepla pro dané odběrné místo určuje odpovědný pracovník místně příslušného provozu DT na základě projektových parametrů daného odběru výběrem ze standardizovaných typů (viz příloha č.17). Umístění průtokoměru pro měření dodaného tepla je vyžadováno ve zpětném potrubí. Montážní poloha musí v každém případě odpovídat doporučení výrobce měřidla. Pokud tomu nebrání vážné důvody, měřič průtoku se montuje do výšky umožňující jeho odečet a výměnu bez použití žebříku nebo jiných pomůcek. Jakákoli nestandardní montáž podléhá předchozímu schválení odpovědného pracovníka místně příslušného provozu DT.

Pro montáž průtokoměru měřiče tepla jsou vyžadovány uklidňující délky přímého potrubí stejné světlosti jako má průtokoměr (bez odboček a jiných překážek) - 10x DN před a 5x DN za průtokoměrem. Nelze-li požadavek dodržet, je možno na základě schválení odpovědného pracovníka místně příslušného provozu DT provést uklidňující délky dle doporučení výrobce měřidla.

Potrubí před a za měřidlem průtoku musí být mimo uklidňovací úseky opatřeno uzávěry pro snadnou montáž a demontáž měřidla. V zájmu zajištění jejich spolehlivé těsnosti musí být tyto uzávěry odběratelem řádně udržovány. V případě špatné funkce armatur budou zvýšené náklady na provedení nezbytné periodické výměny měřidla (odstávka a vypuštění většího potrubního úseku) fakturovány odběrateli.

##### Snímače teploty a jejich instalace

Odporové snímače teploty se používají v provedení 4vodičovém, Pt500. Instalují se do speciálně upraveného kulového kohoutu nebo do teploměrové jímky. U měřičů tepla UH50-L22 a UH50-L45 je možné instalovat snímač teploty do těla měřidla, druhý snímač je

Elektrárny Opatovice, a.s.	MPŘV č. 1/2005 - 6 Technické přípojovací podmínky	Datum účinnosti revize: 1.5.2018
-------------------------------	--	-------------------------------------

instalován v přírodním potrubí do kulového kohoutu (DN 20 nebo 25, viz příloha č. 14.1 a 14.2).

Přehled používaných typů kulových kohoutů, jímek a snímačů teploty je uveden v příloze č. 18. Snímače teploty musí být umístěny v přívodu i zpátečce ve stejných podmínkách proudění, to znamená buď oba v kolenech nebo oba v rovném úseku potrubí, v místech, kde je médium řádně promíseno na homogenní teplotu a ve stejných světlostech potrubí. Při osazení snímačů teploty v teploměrových jímkách v rovných úsecích potrubí musí být návarky na potrubí osazeny dle doporučení ČSN EN 1434-2 (jímka šikmo proti směru proudění média pod úhlem 45°, návarek odpovídající délky s ohledem na správné umístění konce teploměrové jímky v profilu potrubí). Teploměřové jímky popř. kulové kohouty mohou být v max. vzdálenosti 180 cm od průtokoměru. Teploměr ve zpátečce se umísťuje před regulátor diferenčního tlaku (ve směru proudění média). Konkrétní umístění snímačů teploty v potrubí je třeba v každém konkrétním případě konzultovat s odpovědným pracovníkem místně příslušného provozu DT (technik měření v útvaru DT JIH a mistr elektro a MaR v útvaru DT SEVER).

Jímky teploměrových snímačů se v primárním okruhu nesmí těsnit konopím. Těsnění provést měděnými či klingeritovými kroužky, případně těsnicí páskou odolávající max. teplotě média. Měděné těsnicí kroužky před instalací je potřeba nejprve vyžítat.

Konce spojovacích vodičů k odporovým teploměrům pro měření tepla se nesmí cínovat. Při případném prodlužování je nutno použít krabicových svorkovnic nebo jiného spolehlivého spojení. Snímače teploty se svorkovou hlavicí se připojují 4žilovým kabelem s průřezem žil alespoň 0,5 mm<sup>2</sup> a tepelnou odolností izolace 180°C, v podmínkách s rizikem výskytu rušení je třeba použít kabely stíněné. V místech s nebezpečím výskytu hlodavců je nutno veškeré vodiče před případným poškozením vhodným způsobem chránit.

<b>Používané typy teploměrů, návarků a jejich instalace dle DN v přímém potrubí</b>			
<b>Světlost potrubí</b>	<b>Návarek</b>	<b>Jímka</b>	<b>Typ snímače</b>
<b>DN20 - 32 (včetně)</b>	bez návarku	kulový kohout (PN16 nebo PN40)	Sensit TP 13
<b>DN40</b>	šikmý G1/2" L=50 mm	ZPA (délka 85mm)	ZPA 02170
<b>DN50</b>	šikmý G1/2" L=50 mm	ZPA (délka 85mm)	ZPA 02170
<b>DN65</b>	šikmý G1/2" L=50 mm	ZPA (délka 85mm)	ZPA 02170
<b>DN80</b>	přímý G1/2" L=70 mm	Sensit JTP 16A (délka 124mm)	Sensit TP 16A
<b>DN100</b>	přímý G1/2" L=70 mm	Sensit JTP 16A (délka 124mm)	Sensit TP 16A
<b>DN125</b>	přímý G1/2" L=22 mm	ZPA (délka 85mm)	ZPA 02170
<b>DN150</b>	přímý G1/2" L=22 mm	Sensit JTP 16A (délka 124mm)	Sensit TP 16A
<b>DN200</b>	přímý G1/2" L=22 mm	Sensit JTP 16A (délka 124mm)	Sensit TP 16A
<b>Používané typy teploměrů, návarků a jejich instalace dle DN v koleni 90°</b>			
<b>Světlost potrubí</b>	<b>Návarek</b>	<b>Jímka</b>	<b>Typ snímače</b>
<b>DN40</b>	šikmý G1/2" L=50 mm	ZPA (délka 85mm)	ZPA 02170
<b>DN50</b>	šikmý G1/2" L=50 mm	ZPA (délka 85mm)	ZPA 02170
<b>DN65</b>	šikmý G1/2" L=50 mm	ZPA (délka 85mm)	ZPA 02170
<b>DN80</b>	šikmý G1/2" L=50 mm	Sensit JTP 16A (délka 124mm)	Sensit TP 16A
<b>DN100</b>	šikmý G1/2" L=50 mm	Sensit JTP 16A (délka 124mm)	Sensit TP 16A

Elektrárny Opatovice, a.s.	MPŘV č. 1/2005 - 6 Technické přípojovací podmínky	Datum účinnosti revize: 1.5.2018
-------------------------------	--	-------------------------------------

EOP dodá kompletní sestavu pro měření tepla. Tzn. měřič tepla (včetně přípojovacího šroubení), teploměrové jímky popř. kulový(é) kohout(y), snímače teploty. Zprovoznění měřicí sestavy bude provedeno zaměstnancem EOP po předchozí dohodě s odpovědným pracovníkem místně příslušného provozu DT.

### 6.6.3.2 Měření dodávky doplňovací vody

Pro měření dodávky doplňovací vody jsou zpravidla užívány vodoměry DN15 Enbra EV B.H/A.V s impulzním výstupem. Možnost použití odlišného typu vodoměru je třeba konzultovat s odpovědným pracovníkem místně příslušného provozu DT, technik měření v útvaru DT JIH a mistr elektro a MaR v útvaru DT SEVER.

Vzhledem k tlakovému provedení tělesa vodoměru je třeba jej v doplňovací trati montovat zásadně na sekundární straně (za solenoidovým ventilem ve směru proudění média v doplňovací trati).

Pro omezení průtoku média doplňovacím vodoměrem (ochrana před jeho zničením) se do výstupního šroubení vodoměru vsazuje redukční clonka.

V zájmu možného společného dálkového přenosu dat z doplňovacího vodoměru a měřiče tepla v dané PS nesmí fyzická vzdálenost těchto měřidel v rámci technologie přesáhnout cca 15 m.

Přenos dat z vodoměru doplňovací vody je realizován prostřednictvím impulzního výstupu měřidla, zpravidla připojeného k impulznímu vstupu interního komunikačního modulu měřiče tepla (M-bus modul L+G typ WZU-MI, nebo GSM modul L+G typ WZU-GM-EOP). Ve speciálních případech jsou přípustné i další varianty komunikace, ovšem pouze na základě předchozího schválení odpovědným pracovníkem místně příslušného provozu DT, technik měření v útvaru DT JIH a mistr elektro a MaR v útvaru DT SEVER.

### 6.6.3.3 Měření dodávky studené pitné vody

EOP předepisuje specifikaci měřidla pouze v případě, kdy vlastní měřidlo je základem smluvního vztahu mezi dodavatelem (EOP) a odběratelem tepla (jde o "podružné" měřidlo v majetku EOP, nejedná se o hlavní fakturační měření studené pitné vody v objektu odběratele). Pro měření dodávky studené pitné vody jsou zpravidla užívány vodoměry řady Sensus 420 v příslušné dimenzi a stavební délce dle standardu EOP, s kombinovaným komunikačním modulem HRI-B4. (komunikace M-bus pro dálkový odečet + impulzní výstup pro dávkovací soupravy k úpravě vody, příp. pro potřeby odběratele). Standardní škálu dimenzí a stavebních délek, stejně jako možnost použití odlišného typu vodoměru je třeba konzultovat s odpovědným pracovníkem místně příslušného provozu DT, technik měření v útvaru DT JIH a mistr elektro a MaR v útvaru DT SEVER. Jelikož výrobcem měřidla je u daného typu povolena výhradně horizontální montáž, musí být tato podmínka splněna při konstrukci odběrného zařízení či návrhu příslušných potrubních rozvodů. Musí být také zachovány předepsané uklidňující délky.



Elektrárny Opatovice, a.s.	MPŘV č. 1/2005 - 6 Technické přípojovací podmínky	Datum účinnosti revize: 1.5.2018
-------------------------------	--	-------------------------------------

#### 6.6.3.4 Měření dodávky elektrické energie

EOP předepisuje specifikaci měřidla pouze v případě, kdy vlastní měřidlo je základem smluvního vztahu mezi dodavatelem (EOP) a odběratelem tepla (jde o "podružné" měřidlo v majetku EOP, nejedná se o hlavní fakturační měření elektrické energie v objektu odběratele). Pro měření odběru elektrické energie jsou zpravidla užívány elektroměry Schrack typu:

- MGDIZ 365CZ, 65 A, 3-fázový, 2-tarifní, s komunikací M-bus, používá se i pro 1-tarifní měření
- MGMIZ 632, 32 A, 1-fázový, s komunikací M-bus

Elektroměry musí být dodány s platným úředním ověřením!

Možnost použití odlišného typu elektroměru je třeba konzultovat s odpovědným pracovníkem místně příslušného provozu DT (mistr elektro a MaR DT).

#### 6.6.3.5 Měření dodávky teplé vody

Na základě současného stavu legislativy v ČR není měření dodávky teplé vody na patě objektu ze strany EOP vyžadováno.

#### 6.6.3.6 Společná obecná ustanovení

Nebrání-li tomu vážné důvody, z veškerých nově zřizovaných (případně rekonstruovaných) odběrných míst si EOP zřizuje dálkové přenosy dat dle zavedeného standardu EOP. Preferovanou variantou dálkového přenosu je připojení komunikace M-bus z měřidla k řídicímu systému nejbližší předávací stanice a následně přenos dat z měřidla do nadřazeného dispečerského systému TIRSWeb v rámci ostatních provozních dat z dané PS. Náhradní variantou je přímý přenos do dispečerského systému TIRSWeb prostřednictvím interních, příp. externích komunikačních GSM modulů.

Měřidla tepla používaná v soustavě zásobování teplem poskytují poměrně velké možnosti v přenosu dat, dostupných v několika datových blocích.

Standard EOP vyžaduje přenos těchto veličin:

- dodané teplo z archivu (předchozí měsíc) [GJ]
- dodané teplo aktuální [GJ]
- proteklé množství média z archivu (předchozí měsíc) [m<sup>3</sup>]
- proteklé množství média aktuální [m<sup>3</sup>]
- aktuální tepelný výkon [kW]
- aktuální průtok [m<sup>3</sup>/hod]
- aktuální teplota – přívod [°C]
- aktuální teplota – vratná [°C]
- porucha měřidla
- měsíční výkonové maximum z archivu (předchozí měsíc) [kW]
- časová značka měsíčního výkon. maxima
- dodané teplo – tarif T1 aktuální [GJ]
- dodané teplo – tarif T2 aktuální [GJ]
- dodané teplo – tarif T3 aktuální [GJ]
- dodané teplo – tarif T1 z archivu (předchozí měsíc) [GJ]
- dodané teplo – tarif T2 z archivu (předchozí měsíc) [GJ]
- dodané teplo – tarif T3 z archivu (předchozí měsíc) [GJ]

Nastavení přenosové rychlosti a adresy osazeného měřidla provede místně příslušný provoz DT při instalaci komunikačního modulu.

Odběratel tepla umožní EOP instalovat zařízení pro dálkový přenos údajů ze všech fakturačních měřidel sloužících k vzájemnému vyrovnání v závazkových vztazích (měřiče tepla, vodoměry, elektroměry). Vzhledem k tomu, že se jedná o zařízení s nízkým odběrem (do 20 W), umožní odběratel připojení takového k vlastním rozvodům elektro bez instalace

Elektrárny Opatovice, a.s.	MPŘV č. 1/2005 - 6 Technické přípojovací podmínky	Datum účinnosti revize: 1.5.2018
-------------------------------	--	-------------------------------------

zvláštního měření spotřeby elektrické energie zařízení (v případech, kdy nelze zvolit jiné výhodnější řešení). Způsob vyrovnání takto spotřebované elektrické energie se pak řídí individuální dohodou dodavatele a odběratele.

Dálkový přenos dat z měřidel pro potřeby odběratele může být poskytnut v případě, kdy je to technicky možné. Preferovanou variantou je poskytnutí impulzního výstupu měřidla. V závislosti na individuálně použitém technickém řešení může být ze strany dodavatele vůči odběrateli na nákladech ke zřízení přenosu vyžadována finanční spoluúčast.

#### 6.6.4 Spojové cesty

Při výstavbě nových horkovodních přípojek, sekundárních rozvodných potrubí a přípojek je požadováno položení sdělovacího kabelu a HDPE chráničky, pokud nebude dohodnuto jinak. Typ a velikost kabelu v konkrétním případě stanoví EOP útvar IT. Převážně se používá kabel TCEPKPFLE 5 x 4 x 0.8 ukončený ve skříni MIS se zářezovými pásky KRONE. U HDPE chráničky se převážně používá průměr 12/8mm (mikrotrubička), alternativně průměr 40/33mm.

Práce se sdělovacími kabely smí provádět firma s oprávněním pro provádění prací na telekomunikačních zařízeních.

Všechny komunikační linky připojené prostřednictvím metalického kabelu a vedené mimo jeden bleskosvodný systém, budou vybaveny odpovídající přepětovou ochranou.

Podél nově budovaných podzemních, nebo opravovaných podzemních potrubí bude, pro potřeby EOP, položeno v:

- Hradci Králové, Chrudimi, Pardubicích, Rybitví a Lázních Bohdaneč  
2x HDPE chránička + 1x sdělovací kabel
- Čeperce a Pohřebačce žádná HDPE chránička + 1x sdělovací kabel

Položení a umístění kabelů a chrániček HDPE bude zakresleno v předané dokumentaci všech stupňů a zároveň předáno v digitální podobě pro zanesení do GIS.

Kromě kabelových tras jsou k přenosu informací využívány radiomodemy:

- v Hradci Králové pro směr Rozdělovací stanice Farářství radiomodem CDA70 (fa Conel, pásmo 400 MHz)
- v Hradci Králové pro směr Rozvodna sever VČE radiomodem CDA70 (fa Conel, pásmo 400 MHz)
- v Chrudimi radiomodem CDA70 (fa Conel, pásmo 400 MHz)
- v Pardubicích radiomodem CDA70 (fa Conel, pásmo 150 MHz). Pro přenos na krátké vzdálenosti (do cca 1 000 m) jsou využívány úspornější radiomodemy s nižším výkonem.

Alternativně lze ve všech lokalitách použít routery fy Conel dle specifikace EOP útvaru IT.

Optický kabel EOP. Trasa optického kabelu EOP vede z HK přes elektrárnu Opatovice do Pardubic a Chrudimi. Vývody ukončení kabelu jsou v následujících objektech: Rozvodna VČE Sever HK, VČE HK, Rozdělovací uzel Hradec Králové, EOP, Rozdělovací uzel Pardubice, TKB (Telekomunikační budova) PA, TPA, ČSČzB, Rozdělovací uzel Chrudim. Většina těchto bodů je vybavena vysokorychlostní LAN. Jsou to: Rozdělovací uzel Hradec Králové, Rozvodna VČE Sever HK, EOP, Rozdělovací uzel Pardubice, TPA, ČSČzB, Rozdělovací uzel Chrudim.

#### Přenosy dat z domovních předávacích stanic a měřičů tepla

Pro datové komunikace se převážně využívá komunikační rozhraní RS 232 (případně RS 485, RS 422). Používané protokoly pro přenos datových signálů: M-Bus, Profi-Bus, Epsnet. Podle technicko ekonomického hodnocení jednotlivých lokalit je pro přenos používáno místní sdělovací metalické vedení, stávající rozvody 230 V / 50 Hz, radiomodemy a mobilní sítě GSM.

Elektrárny Opatovice, a.s.	MPŘV č. 1/2005 - 6 Technické přípojovací podmínky	Datum účinnosti revize: 1.5.2018
-------------------------------	--	-------------------------------------

Sebraná data některým z výše uvedených způsobů je třeba zavést do místně příslušného serveru TIRSWeb rozhraním RS 232. Přesné podmínky připojení (formát datového řetězce) je třeba konzultovat s dodavatelem systému TIRSWeb - firmou Coral, s.r.o.

### 6.6.5 Jednotné značení veličin v projektech MaR

V případě komunikace technického zařízení s nadřazeným dispečinkem je nutno zachovat jednotné značení veličin MaR. Pro část soustavy, provozované společností EOP, a.s., je evidence všech signálů uložena u technika telemetrických zařízení 466 843 327 a je na vyžádání k dispozici.

### 6.7 Unifikace

Seznam prvků, doporučených k osazování na zařízeních v soustavě zásobování teplem, je uveden v příloze č. 17.

## 7 KONTAKTNÍ ADRESY A TELEFONNÍ ČÍSLA EOP A.S.

### Dispečink teplárenské soustavy

**800 100 841 (bezplatná linka) nebo 466 536 015**

Elektrárny Opatovice, a.s. Opatovice n. L. 532 13 Pardubice 2	Obchod s teplem (připojování nových odběrných míst)	Obchod s teplem (obchodní smlouvy)	Distribuce tepla
<b>všechny lokality</b>	466 843 130	466 843 130	466 843 402
<b>lokality Hradec Králové</b>	466 843 162	466 843 154	DT SEVER Na Rybárně 1519 500 02 Hradec Králové
<b>lokality Opatovice n.L., Čeperka</b>	466 843 137, 466 843 161	466 843 154	
<b>lokality Pardubice, Rybitví, Lázně Bohdaneč</b>	466 843 137, 466 843 161	466 843 153, 466 843 157	466 843 810 DT JIH K Rozvodně 562 50302 Pardubice
<b>lokality Chrudim</b>	466 843 161	466 843 153	

## 8 PŘÍLOHY

### Příloha č. 1:

Požadavky na obsah a formu geodetického zaměření

### Příloha č. 1.1:

Legenda použitých značek

### Příloha č. 2:

Schéma napojení na třítrubní napáječ

### Příloha č. 2.1:

Schéma napojení na tepelný napáječ, nebo páteřní horkovod DN500 a větší

### Příloha č. 3:

Závislosti teplot primární horké vody v SZT EOP - HK - PA - CR

### Příloha č. 4:

Schéma předávací stanice

### Příloha č. 5:

Elektrárny Opatovice, a.s.	MPŘV č. 1/2005 - 6 Technické přípojovací podmínky	Datum účinnosti revize: 1.5.2018
-------------------------------	--	-------------------------------------

Připojení vnitřního zařízení na čtyřtrubní sekundární síť

**Příloha č. 6:**

Připojení vnitřního zařízení na dvoutrubní sekundární síť

**Příloha č. 7:**

Připojení stávajících objektů zejména v obcích Čeperka, Pohřebačka na teplovod

**Příloha č. 8:**

Akumulační příprava TeV

**Příloha č. 9:**

Ohřev TeV kombinovaný

**Příloha č. 10:**

Rychloohřev TeV

**Příloha č. 11:**

Uspořádání rozvodu TeV v objektech

**Příloha č. 12:**

Měřicí a regulační místo na vstupu do objektu

**Příloha č. 13:**

Schéma doplňovací tratě

**Příloha č. 14:**

Měřicí místa v rámci technologie SZT osazovaná kalibrovanými snímači (metrolog. zařízení v kategorii pracovních měřidel)

**Příloha č. 15:**

Systém značení signálů v řídicím systému SZT EOP

**Příloha č. 16:**

Systém značení akčních členů v řídicím systému SZT EOP

**Příloha č. 17:**

Unifikace zařízení - seznam doporučených prvků pro zařízení v SZT EOP

**Příloha č. 18:**

Standardizované komponenty zařízení v majetku EOP

**Příloha č. 19:**

Barevné značení potrubí v předávacích stanicích

Elektrárny Opatovice, a.s.	MPŘV č. 1/2005 - 6 Technické přípojovací podmínky – přílohy	Datum účinnosti revize: 1.5.2018
-------------------------------	--	-------------------------------------

## **Příloha č. 1: Požadavky na obsah a formu geodetického zaměření:**

### **Základní požadavky:**

1. Zaměření bude provedeno oprávněným geodetem ve třetí třídě přesnosti dle ČSN 01 3410.
2. V případě podzemních objektů (zejména objektů inženýrských sítí) musí být geodetické zaměření provedeno vždy před záhozem a obsahově musí korespondovat s projektovou dokumentací skutečného provedení, předanou na vyžádání zadavatelem!
3. U liniových objektů musí být zaměřeny všechny lomové body trasy, odbočky, křížení s jinými objekty inženýrských sítí, středy poklopů kanalizačních šachet, ovládací prvky (armatury), pevné body, sváry, redukce, kompenzátory, vnější obrysy souvisejících objektů (komor, šachet, technický kanál, ...), vstupy přípojek do objektů, změny charakteristik (změna materiálu nebo profilu), chráničky (začátek a konec) apod.
4. Zaměření všech bodů bude provedeno polohopisně i výškopisně a u inženýrských sítí se bude měřená výška vztahovat k vrchní hraně vedení. U potrubí se tímto myslí vrchní hrana materiálu trubky bez izolace. U horkovodního kanálu bude měřena nadmožská výška dna.
5. Zaměření bude provedeno v absolutních souřadnicích (nikoliv v místních systémech) - polohopis v JTSK, výškopis s navázáním na státní nivelaci.
6. Geodetické zaměření na území obce Pardubice a Chrudim bude vypracováno též v souladu s obecně závaznou vyhláškou o vedení technické mapy příslušného města, což je mimo jiné podmíněno vyzvednutím aktualizčních výkresů z webového portálu „<http://zakazky.technikamapa.cz/portal/>“ a následným předáním geodetické dokumentace skutečného provedení stavby v elektronické podobě prostřednictvím téhož portálu, který vygeneruje písemný doklad o převzetí změn technické mapy obce. Tento doklad je pak nedílnou součástí geodetického zaměření, které bude předáno zadavateli.
7. Geodetické zaměření bude předáno zadavateli ve třech tištěných i elektronických vyhotoveních, přičemž každé bude mít platnost originálu.

### **Obsah:**

- 1) Technická zpráva geodetických prací
  - a) Název akce dle čísla technologických bodů či předávací stanice dle údajů zadavatele a v případě přípojek i číslo popisné a ulici dotčených objektů.
  - b) Základní technická specifikace zaměřovaných sítí, která je u tepelných sítí v předizolovaném provedení doplněna o název výrobce
  - c) Deklarace výškového a souřadnicového systému. Souřadnice v systému JTSK a výšky v systému Bpv.
  - d) Podrobné měření
  - e) Použité přístroje
  - f) Délky měřených tras
- 2) Seznam souřadnic
  - a) Číslo měřeného bodu
  - b) Souřadnice Y, X, Z
  - c) Popis
- 3) Výkres geodetického zaměření
  - a) Polohopis situace (pouze budovy a komunikace pro lepší orientaci a udání kót měření)
  - b) Vlastní zaměření sítí a zařízení s kótami, popisem a čísly měřených bodů, přičemž

Elektrárny Opatovice, a.s.	MPŘV č. 1/2005 - 6 Technické přípojovací podmínky – přílohy	Datum účinnosti revize: 1.5.2018
-------------------------------	--	-------------------------------------

- c) velikost použitých symbolů a textů bude optimalizována vzhledem k zvolenému měřítku výkresu. Umístění textů nesmí znesnadňovat jejich čitelnost z důvodů vzájemného překrývání. Popis tepelných sítí obsahuje název výrobce.
- 4) Medium s daty (CD, DVD)
- Technická zpráva geodetických prací v dokumentu Microsoft Word.
  - Seznam souřadnic v dokumentu v TXT.
  - Jednotlivé výkresy geodetického zaměření v digitálním provedení. Zvláště zaměření dispečerského kabelu a optochráničků s polohopisem a zvláště zaměření ostatních zaměřených sítí s polohopisem. Všechny výkresy zvláště s výškami a zvláště bez výšek. Soubory pouze ve formátu DWG a DXF.
- 5) Pro situace na území obce Pardubice a Chrudim je nezbytné doložit písemný doklad o převzetí dotčených změn technické mapy obce, vygenerovaný webovým portálem <http://zakazky.technickamapa.cz/portal/>.

Názvy jednotlivých souborů:

název akce\_IS.dwg -výkres zaměř. inženýrských sítí s polohopisem  
název akce\_IS\_v.dwg -výkres zaměř. inženýrských sítí s polohopisem a výšky  
název akce\_DK.dwg -výkres zaměř. disp. kabelů a optochráničků s polohopisem  
název akce\_DK\_v.dwg -výkres zaměř. disp. kabelů a optochráničků s polohopisem a výšky  
název akce\_IS.txt -seznam souřadnic zaměř. inženýrských sítí  
název akce\_DK.txt -seznam souřadnic zaměř. dispečerských kabelů a optochráničků  
název akce\_tz.doc -technická zpráva

Rozvrstvení a formát jednotlivých grafických entit ve výkresech DWG.







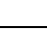
Název hladiny	typ	barva	velikost
Polohopis	křivka	_____	šedá (9)
Měřené body	bod	○	bílá 0.1
Čísla měřených bodů	text		bílá 0.2
Kóty	text		bílá 0.3
Popis	text		červená (1) 0.75
Výšky	text		bílá 0.1
Horkovodní kanál	křivka	_____	bílá
Poklop	blok	□	bílá 0.5

Název hladiny	typ	tvar	barva	velikost
PRIM potrubí přívod/DN	křivka	_____	červená (1)	
PRIM potrubí zpátečka/DN	křivka	_____	modrá (5)	
PRIM potrubí osa os	křivka	— · —	červená (1)	
PRIM potrubí popis	text		bílá	0.75
PRIM potrubí kóty	text		bílá	0.75
ÚT potrubí přívod/DN	křivka	_____	červená (1)	
ÚT potrubí zpátečka/DN	křivka	_____	modrá (5)	

Elektrárny Opatovice, a.s.	MPŘV č. 1/2005 - 6 Technické připojovací podmínky – přílohy		Datum účinnosti revize: 1.5.2018
-------------------------------	--	--	-------------------------------------

ÚT potrubí osa os	křivka	— · —	červená (1)	
ÚT potrubí popis	text		bílá	0.75
ÚT potrubí kóty	text		bílá	0.75
TeV potrubí přívod/DN	křivka	——	zelená (3)	
TeV potrubí zpátečka/DN	křivka	——	okrová (40)	
TeV potrubí osa os	křivka	— · —	zelená (3)	
TeV potrubí popis	text		bílá	0.75
TeV potrubí kóty	text		bílá	0.75
TV potrubí přívod/DN	křivka	——	červená (1)	
TV potrubí zpátečka/DN	křivka	——	modrá (5)	
TV potrubí osa os	křivka	— · —	červená (1)	
TV potrubí popis	text		bílá	0.75
TV potrubí kóty	text		bílá	0.75
Potrubí zemního plynu	křivka	——	žlutá (2)	
Potrubí zem. plynu popis	text		bílá	0.75
Potrubí zem. plynu kóty	text		bílá	0.75
Potrubí pitné vody	křivka	——	sv. modrá (4)	
Potrubí pitné vody popis	text		bílá	0.75
Potrubí pitné vody kóty	text		bílá	0.75
Potrubí kanalizace	křivka	——	hnědá (16)	
Potrubí kanalizace popis	text		bílá	0.75
Potrubí kanalizace kóty	text		bílá	0.75
Potrubí drenáže	křivka	——	sv. hnědá (32)	
Potrubí drenáže popis	text		bílá	0.75
Potrubí drenáže kóty	text		bílá	0.75
Kabel dispečerský	křivka	——	fialová (6)	
Kabel dispečerský popis	text		bílá	0.75
Kabel dispečerský kóty	text		bílá	0.75
Kabel silový	křivka	——	sv. fialová (201)	
Kabel silový popis	text		bílá	0.75
Kabel silový kóty	text		bílá	0.75
Optochránička HDPE	křivka	——	sv.zelená (70)	
Optochránička popis	text		bílá	0.75
Optochránička kóty	text		bílá	0.75

Elektrárny Opatovice, a.s.	MPŘV č. 1/2005 - 6 Technické připojovací podmínky – přílohy		Datum účinnosti revize: 1.5.2018
-------------------------------	--	--	-------------------------------------

Sváry	blok		fialová (6)	0.2
Redukce	blok		zelená (3)	0.5
Armatury	blok		sv.modrá (4)	0.5
Kompenzátor	blok		sv.modrá (4)	0.5
Pevné body	blok		sv. šedá (9)	0.2
Křížení	křivka		bílá (7)	
Chráničky	křivka		fialová (6)	



**Příklad seznamu souřadnic a výkresu:**

SEZNAM SOUŘADNIC MĚŘENÝCH BODŮ

AKCE: HRADEC KRÁLOVÉ - TESCO - F20

ČERPACÍ STANICE PHM

PŘELOŽKA HORKOVODU 2x DN150

zak.číslo:07D004

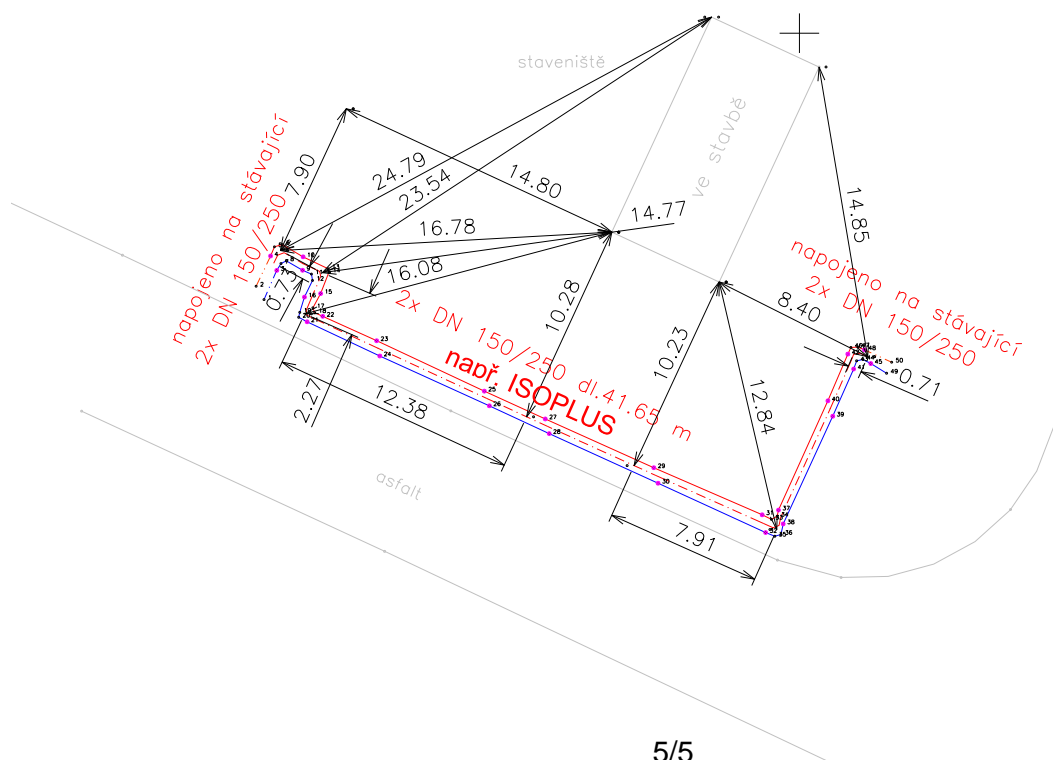
SOUŘADNICOVÝ SYSTÉM: JTSK

VÝŠKOVÝ SYSTÉM: BPV

č.b. Y X Z poznámka





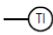
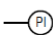
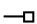










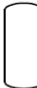
1	643177.065	1044213.467	227.492	STÁVAJÍCÍ TRASA
2	643177.463	1044212.792	227.568	STÁVAJÍCÍ TRASA
3	643176.422	1044211.994	227.423	SVAR
4	643176.734	1044211.263	227.471	SVAR
5	643176.537	1044210.801	227.433	LOM
6	643176.150	1044210.684	227.417	LOM
7	643176.206	1044211.647	227.378	LOM
8	643175.937	1044211.511	227.354	LOM
9	643175.114	1044211.986	227.343	SVAR
10	643175.090	1044211.305	227.366	SVAR
11	643174.668	1044212.178	227.320	LOM
12	643174.613	1044212.498	227.325	LOM
13	643173.830	1044211.908	227.294	LOM
14	643173.784	1044212.087	227.296	LOM
15	643174.203	1044213.164	227.375	SVAR
16	643175.021	1044213.340	227.389	SVAR
17	643174.594	1044213.884	227.412	LOM

atd.

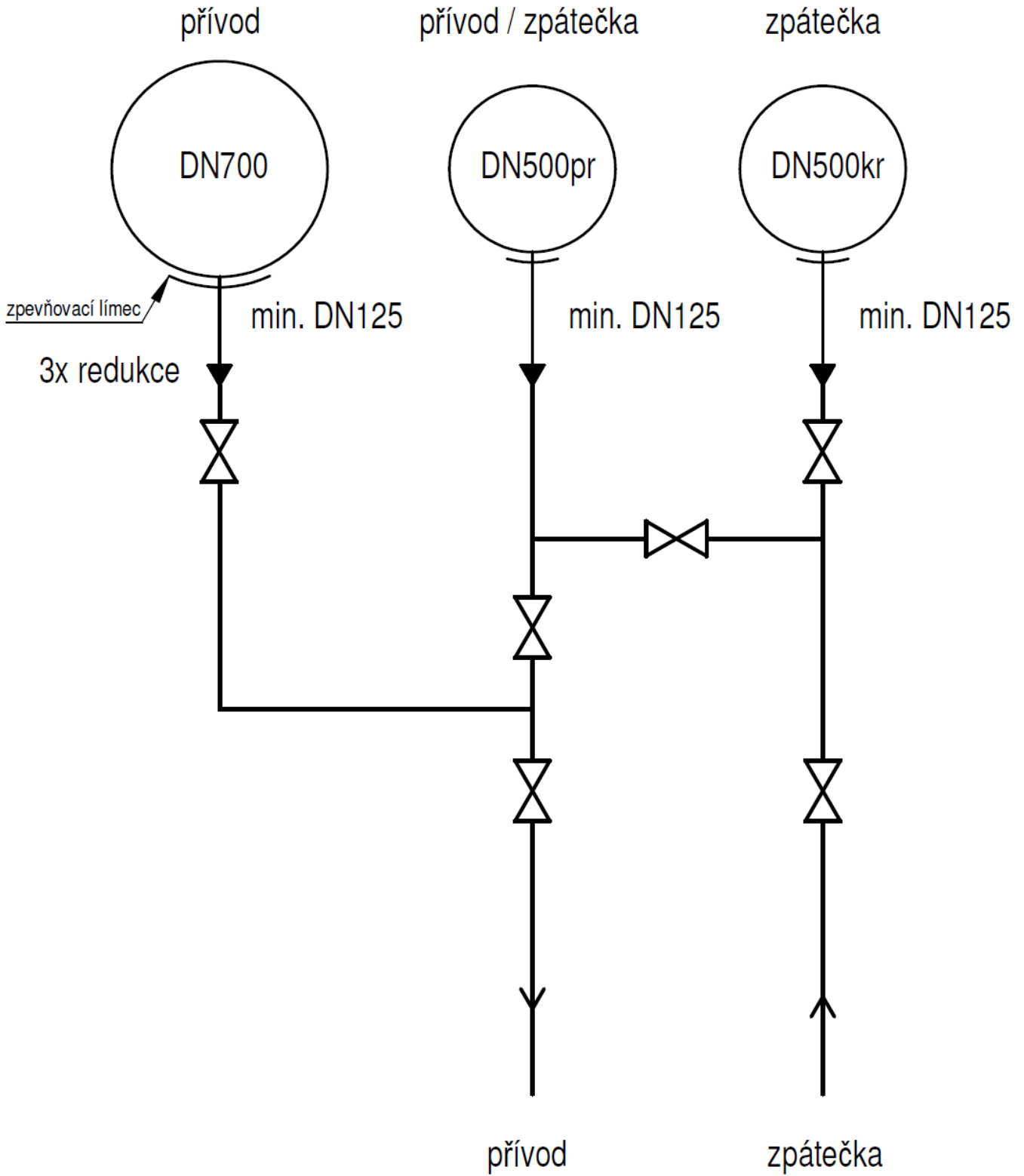


**Příloha č. 1.1:**

**Legenda použitých značek**

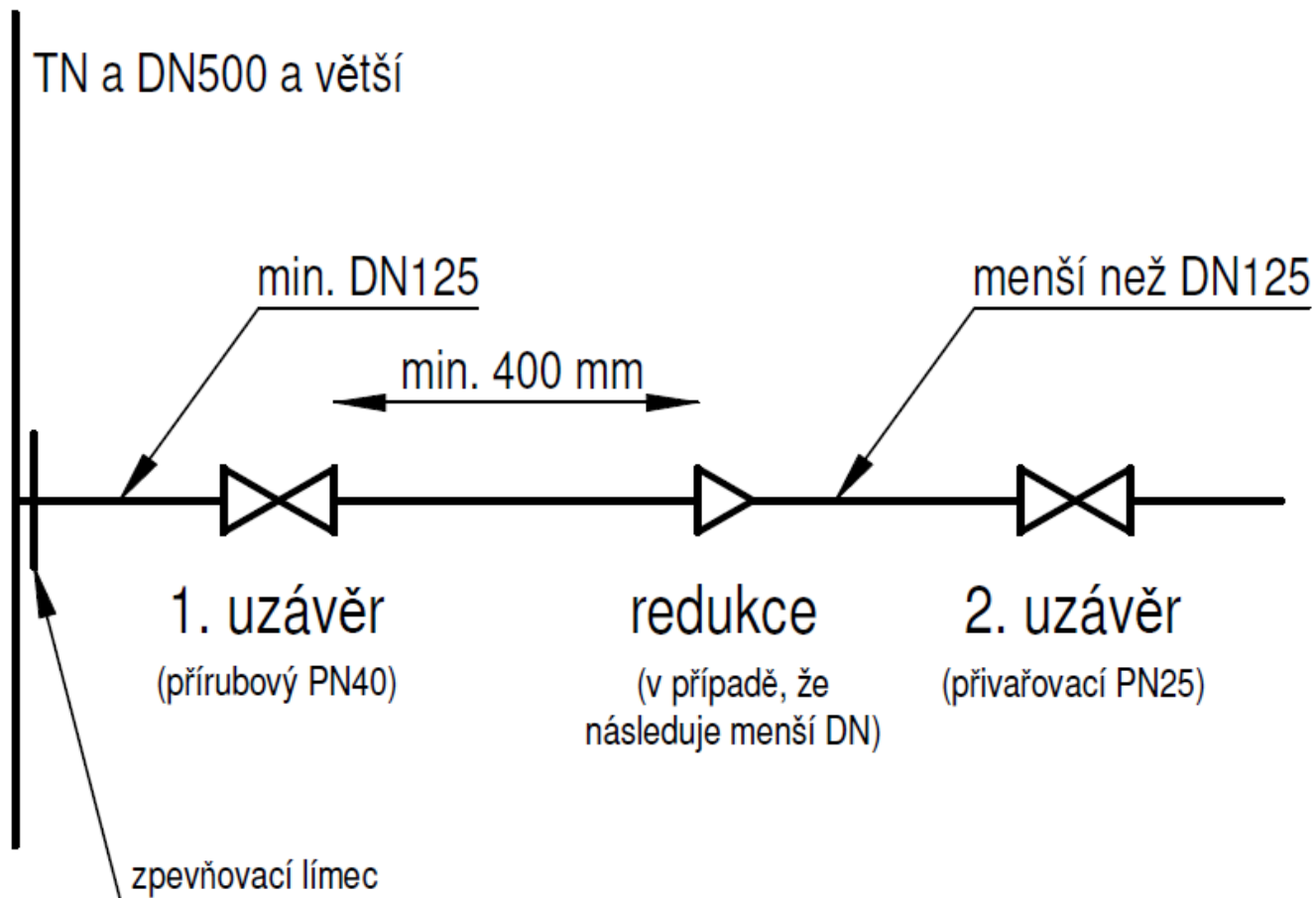
	potrubí
	kabel
	redukce
	čerpadlo
	teploměr
	tlakoměr, sdružování impulsních potrubí přívodu a zpátečky do jednoho tlakoměru je nepřipustné
	teplotní čidlo měřiče tepla
	měřicí vsuvka
	ruční uzávěr
	ruční uzávěr vypouštění a odvzdušnění
	kulový kohout
	regulační ventil s elektrickým pohonem
	3 cestný směšovací ventil s elektrickým pohonem
	regulátor tlakové difference
	ruční regulační ventil s měřicími vsuvkami
	ruční regulační ventil bez měřících vsuvek
	ventil s elektromagnetickým pohonem (solenoid)
	pojistný ventil
	filtr
	průtokoměr, nebo průtokoměrná část měřiče tepla
	výměník tepla
	nádoba obecně, expanzní odplyňovací automat, nebo akumuláční nádoba (v zapojení s nabíjecím čerpadlem), nebo vyrovnávací nádoba (v zapojení bez nabíjecího čerpadla)

**Příloha č. 2: Schéma napojení na třítrubní napáječ**  
(blíže čl. 6.3.1.)



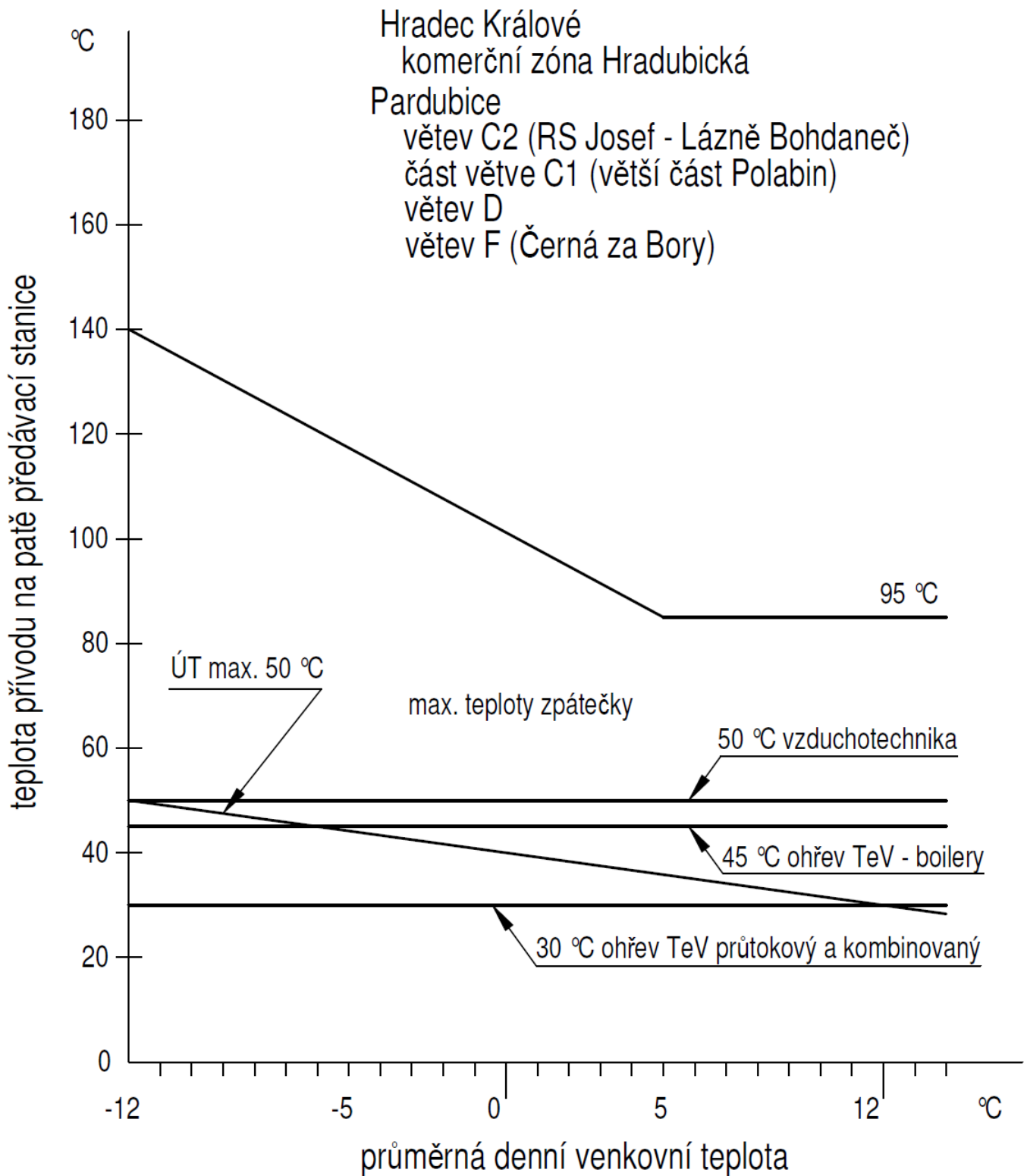
Příloha č. 2.1:

**Schéma napojení na tepelný napáječ, nebo páteřní horkovod DN500 a větší,  
přívod i zpátečka stejně**

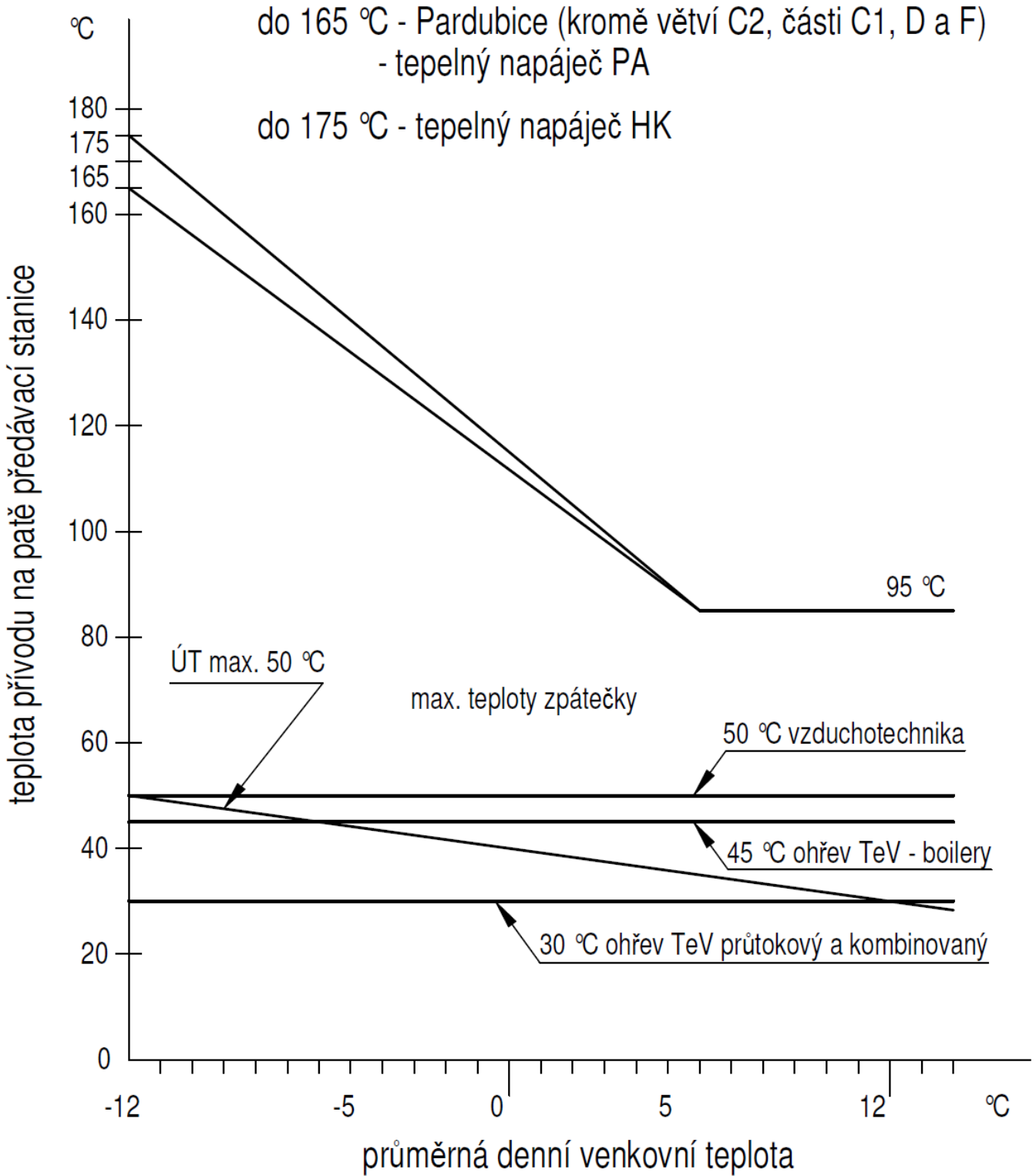


### Příloha č. 3: Závislosti teplot primární horké vody v SZT EOP - HK - PA - CR

#### 3.1 Oblasti v HK a PA do 140 °C

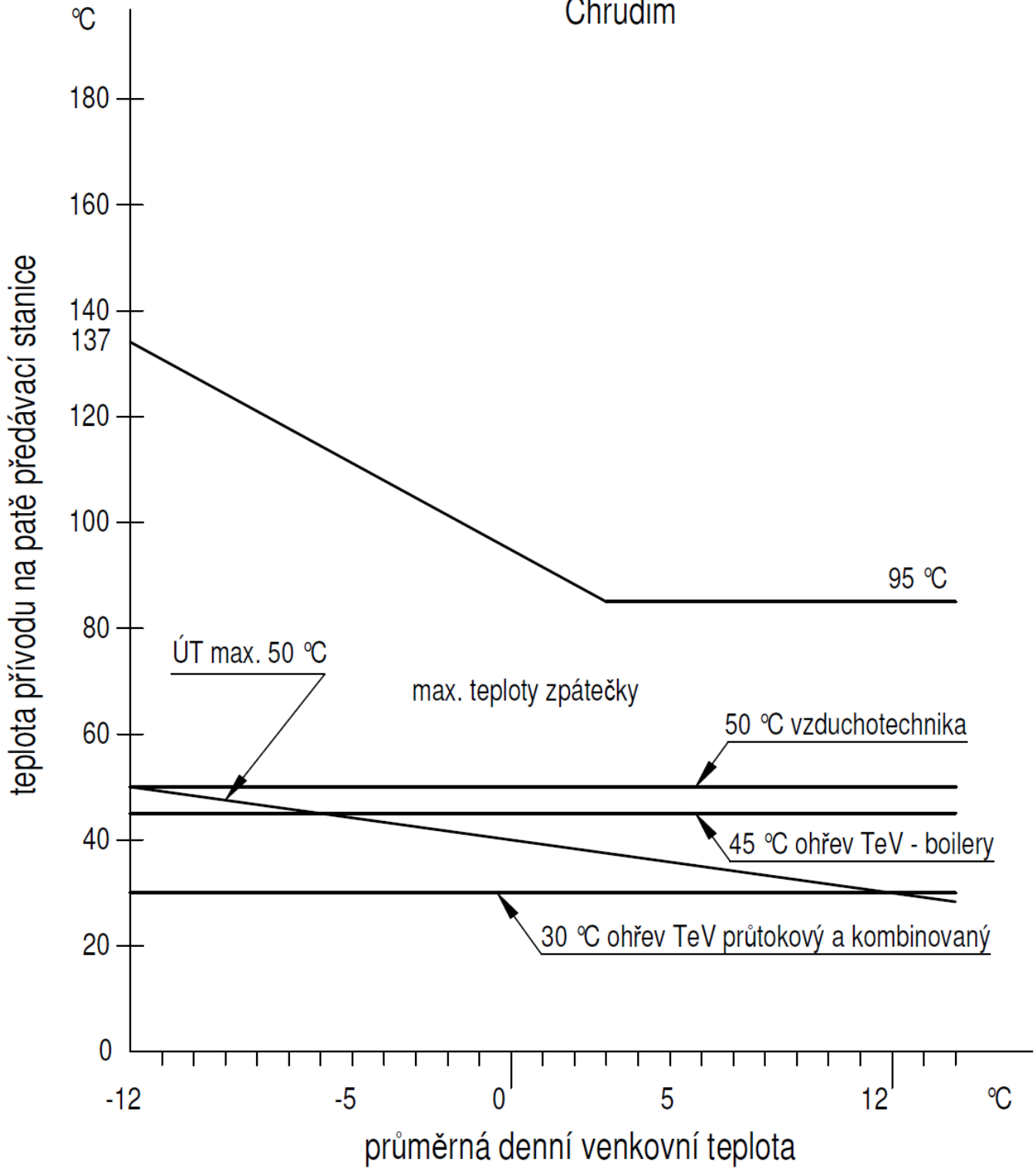


3.2 Oblasti v HK a PA nad 140 °C



### 3.3 Oblast CR

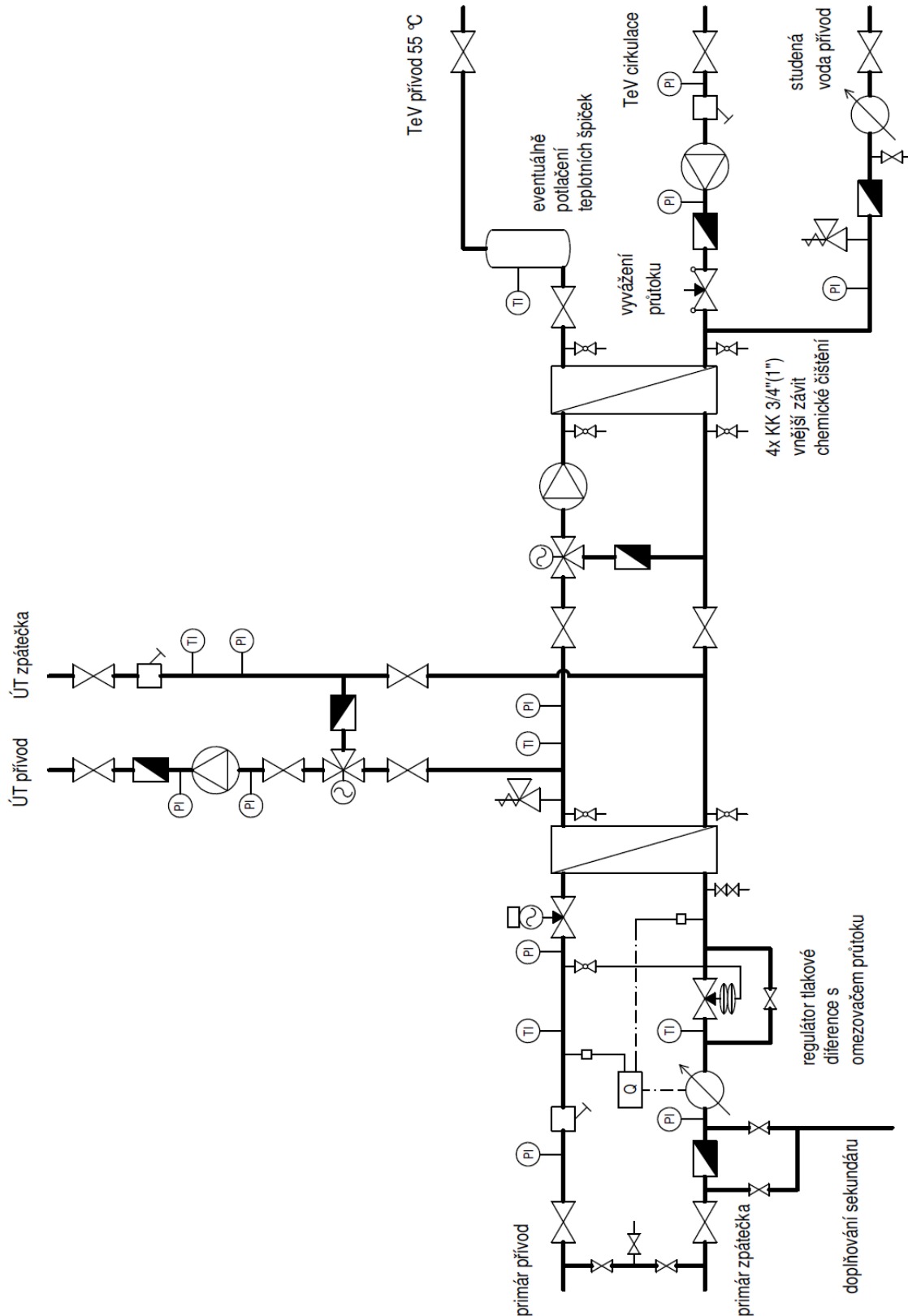
Chrudim



## Příloha č. 4: Schéma předávací stanice

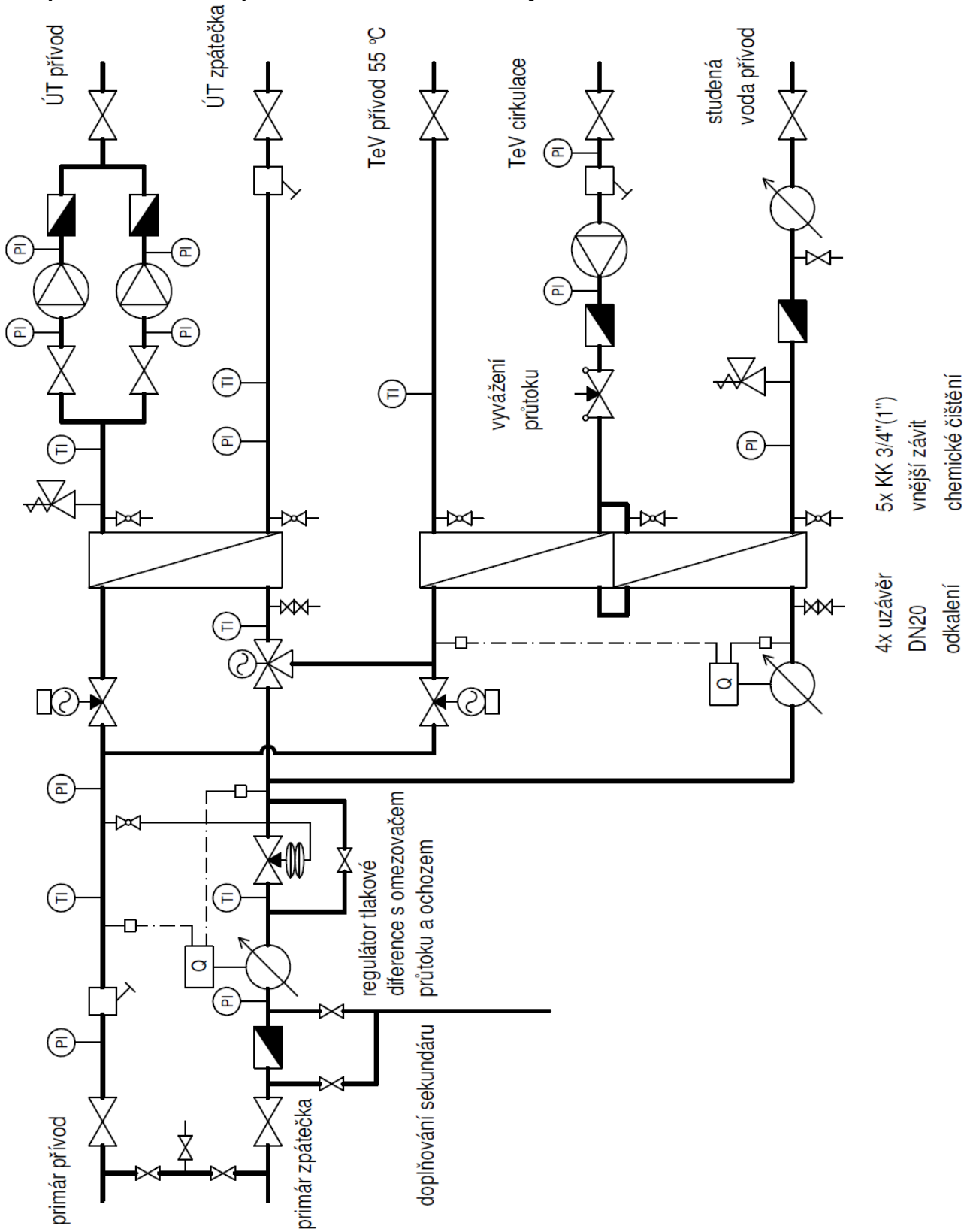
### 4.1 Doporučené schéma předávací stanice

odchyly však podléhají schválení přípravou DT, použití a umístění uzávěrů PS, zkratu horkovodní přípojky, RTD a měřiče tepla jsou však povinné

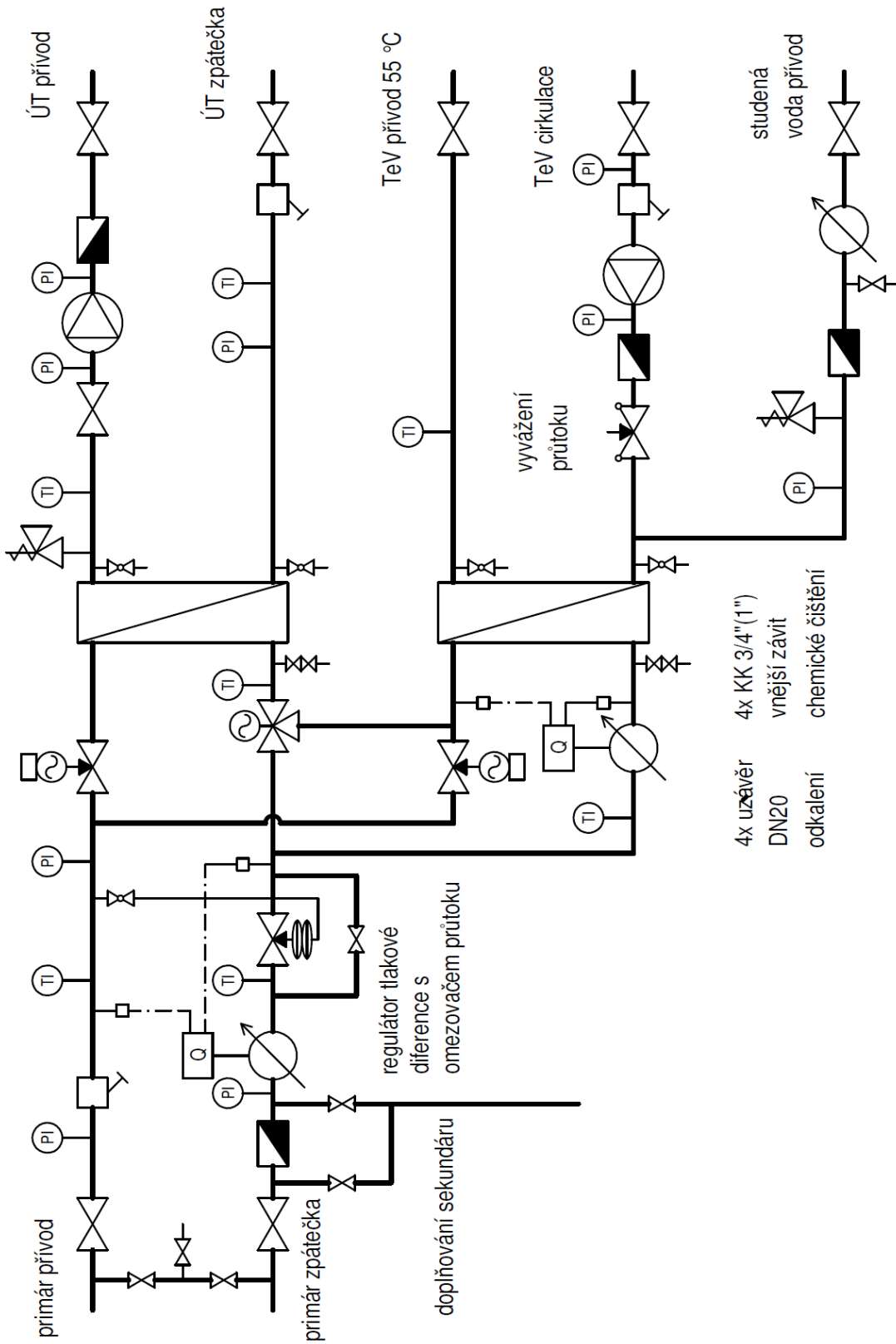




#### 4.2 Doporučené schéma předávací stanice většího výkonu



### 4.3 Doporučené schéma předávací stanice menšího výkonu

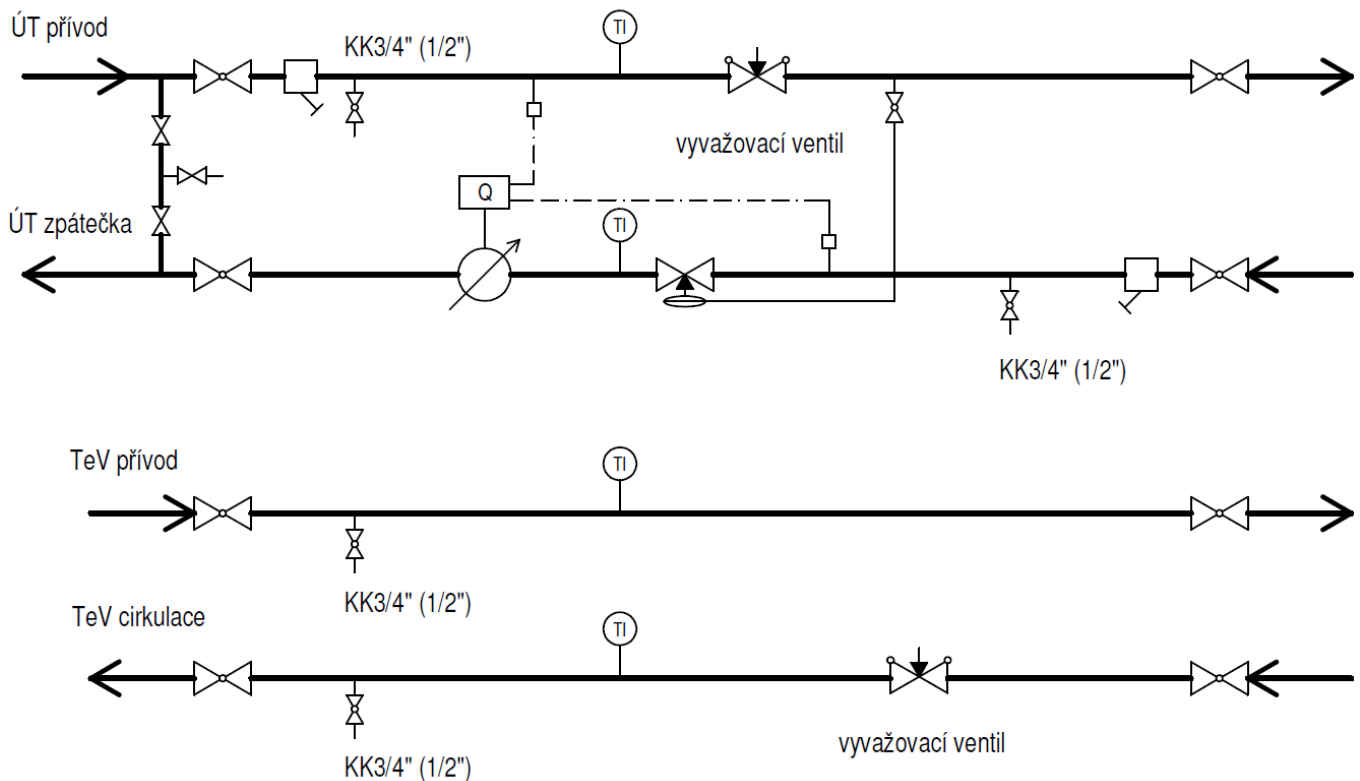


## Příloha č. 5: Připojení vnitřního zařízení na čtyřtrubní sekundární síť

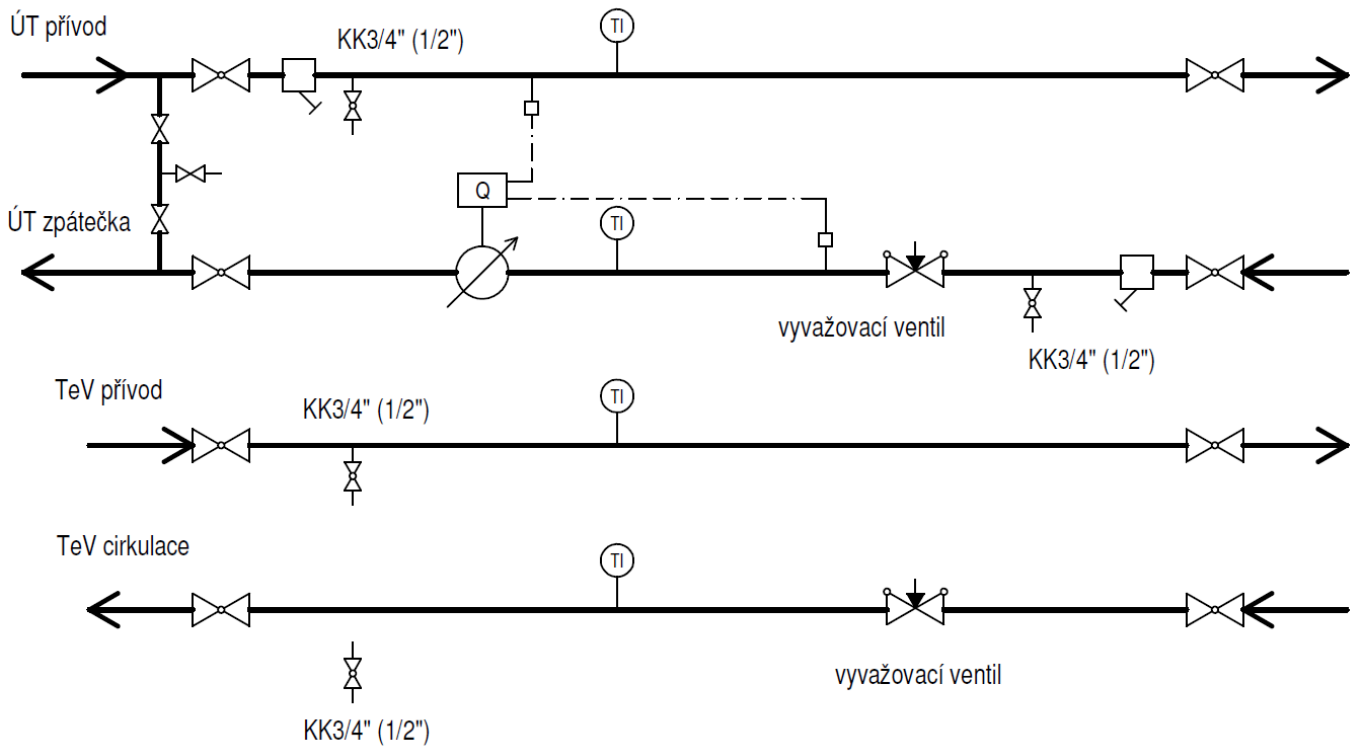
Objektová stanice musí umožnit měření tepla dodaného pro otop a v odůvodněných případech i pro dodávku TeV. Stanice upravuje parametry dodávaného média pro vnitřní zařízení objektu, proto musí být vybavena armaturami umožňujícími úpravu tlaků, diferenčního tlaku, kontrolu a nastavení průtoků.

Pokud to provozní podmínky umožní, nebo je-li to opodstatněné z důvodu odlišného způsobu provozu, je možno vybavit objektovou stanicí nebo částí vnitřního zařízení dodatečným směřováním. Schémata způsobů směřování jsou uvedena u dvoutrubního systému. Pro vypouštění ÚT použít kulové kohouty se závitem G 3/4", případně G 1/2". Pro odkalování potrubí TeV se doporučuje osadit kulové kohouty o světlostech umožňujících řádné odkalení potrubí.

### 5.1 Zapojení s RTD pro případy, kdy je nutné snížit diferenční tlak



### 5.2 Zapojení bez RTD pro případy, kdy není nutné snížit diferenční tlak



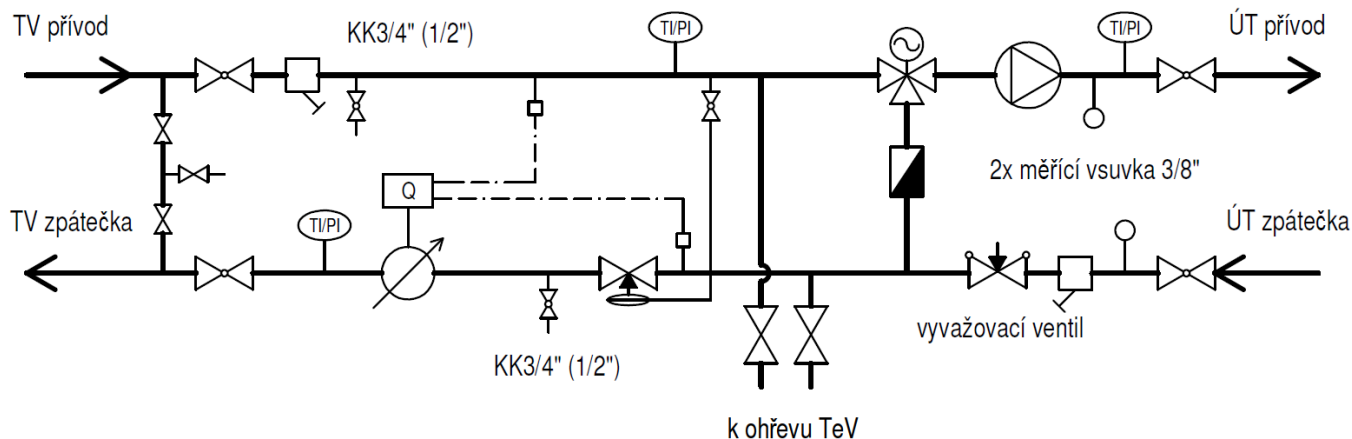
## Příloha č. 6: Připojení vnitřního zařízení na dvoutrubní sekundární síť

Na dvoutrubní teplovodní rozvod je možno připojovat objekty pomocí objektových stanic, které upravují teplotu topné vody směřováním. Objektová stanice dále zajišťuje měření celkového dodaného tepla do objektu, v případě potřeby i tepla pro ohřev TeV a úpravu tlakových parametrů.

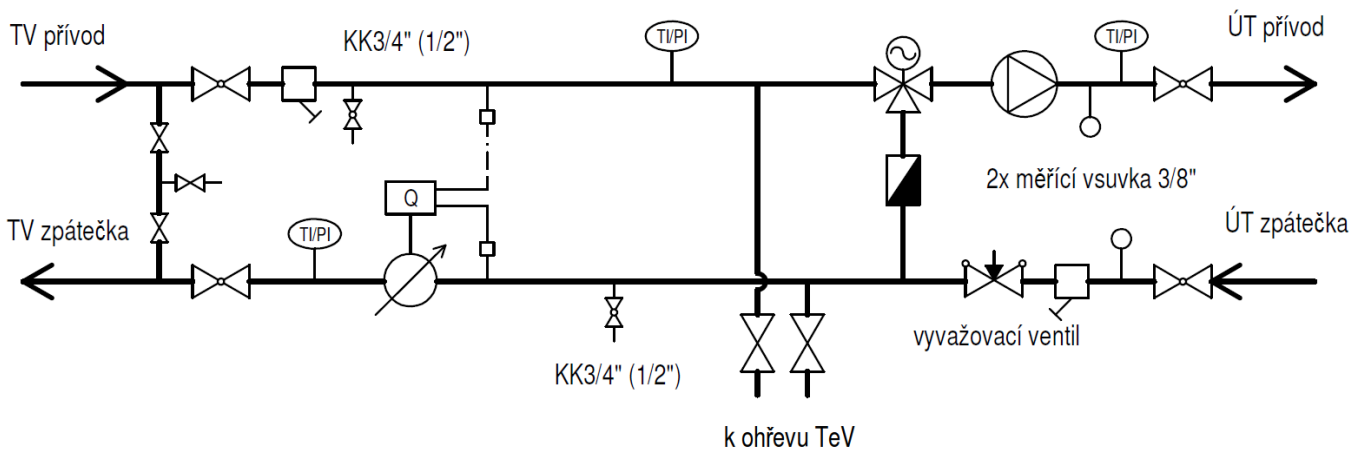
### 6.1 Zapojení s třicestným ventilem

Správná funkce třicestného regulačního ventilu je podmíněna nízkým diferenčním tlakem před touto armaturou. V případě použití dvoucestné armatury (čl. 6.2) tato podmínka odpadá.

#### 6.1.1 Směšování třicestným ventilem s RTD pro případy, kdy je nutné snížit diferenční tlak



#### 6.1.2 Směšování třicestným ventilem bez RTD pro případy, kdy není nutné snížit diferenční tlak

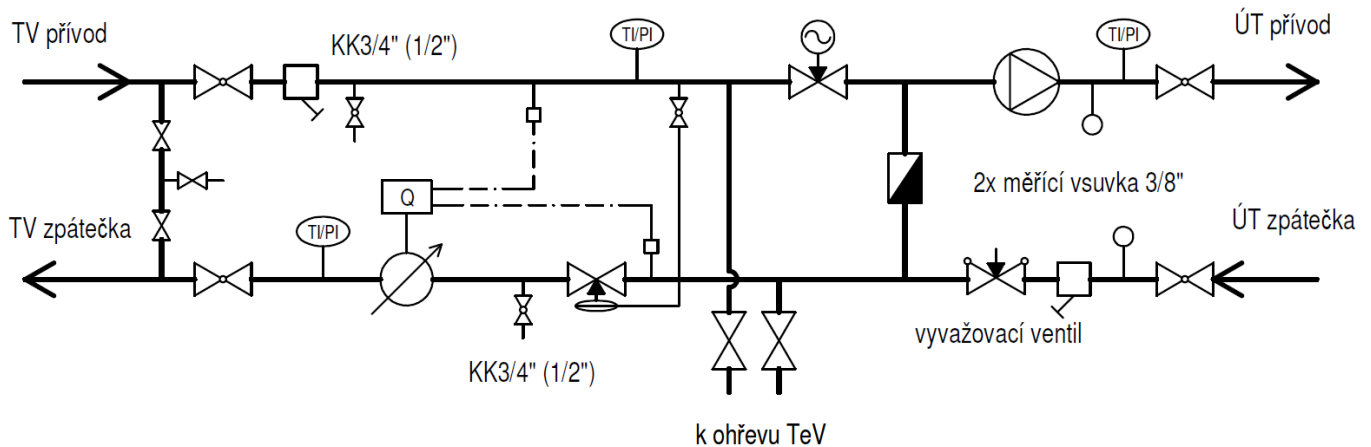


## 6.2 Připojení vnitřního zařízení na dvoutrubní sekundární síť

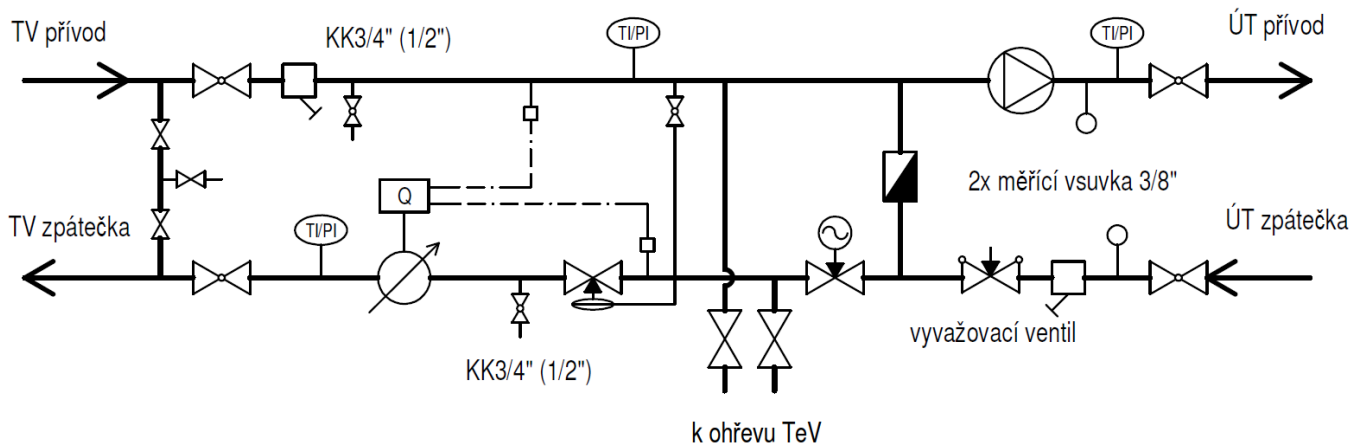
V případech, kdy je k dispozici dostatečný tlakový spád z rozvodné tepelné sítě, je prováděno směšování pomocí dvoucestného regulačního ventilu a směšovacího potrubí se zpětnou klapkou. Ventil může být umístěn v přívodu nebo ve zpátečce.

V případech, že to hydraulické podmínky umožní, lze tuto navržená zapojení upravit na zapojení bez regulátoru tlakové diference. Pro vypouštění použít kulové kohouty se závitem G3/4", případně G1/2".

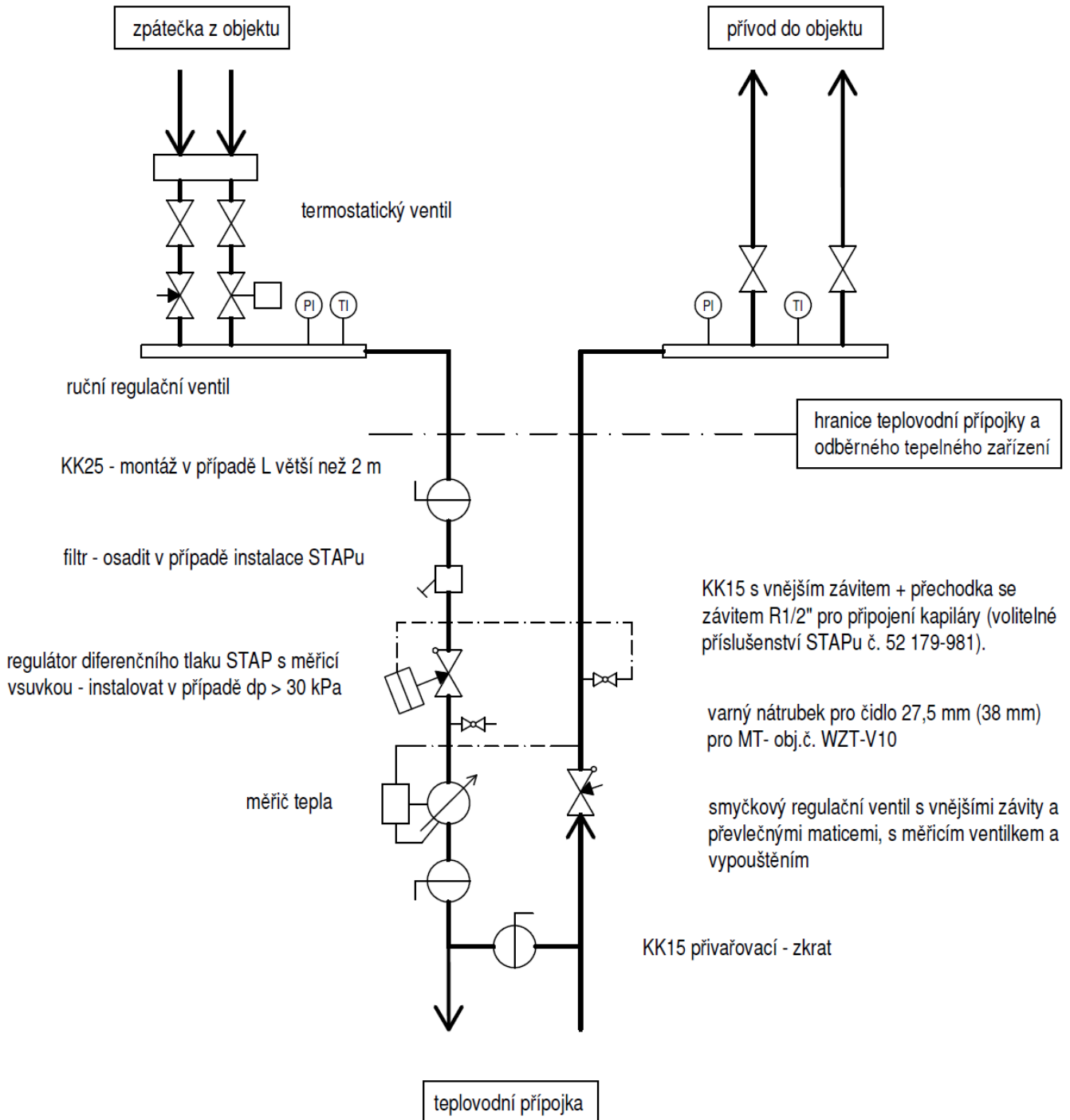
### 6.2.1 Regulační ventil v přívodu



### 6.2.2 Regulační ventil ve zpátečce (není preferováno)

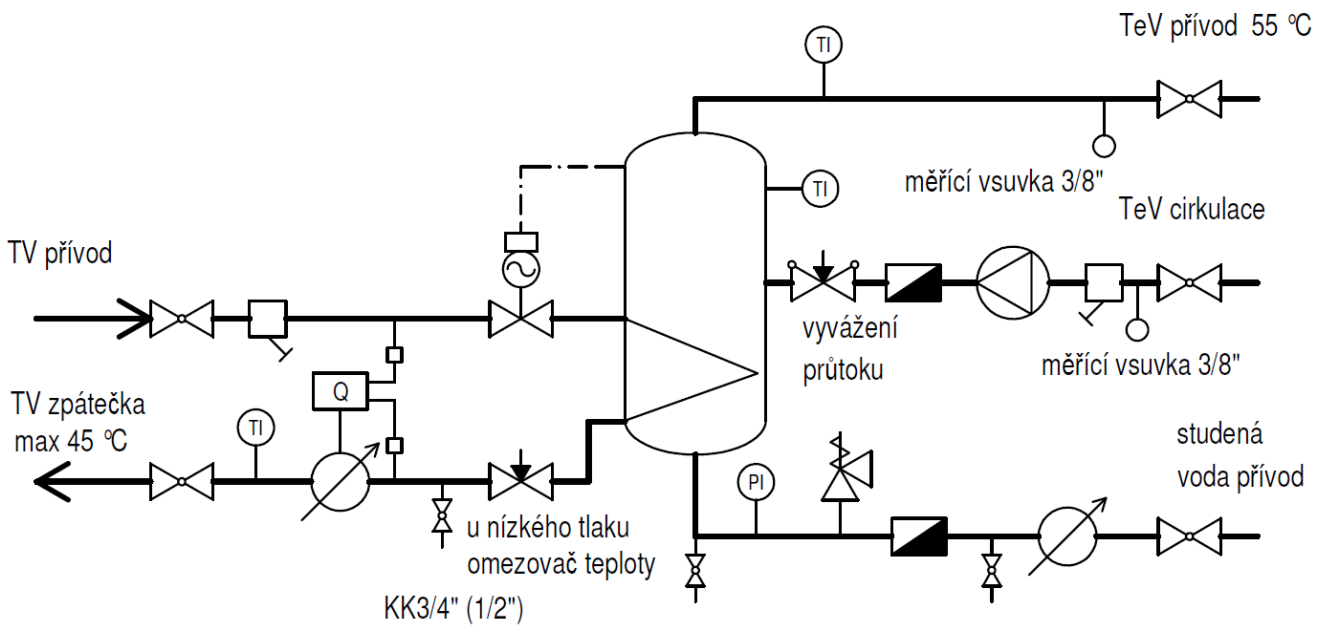


## Příloha č. 7: Připojení stávajících objektů zejména v obcích Čeperka, Pohřebačka na teplovod



## Příloha č. 8: Akumulační příprava TeV

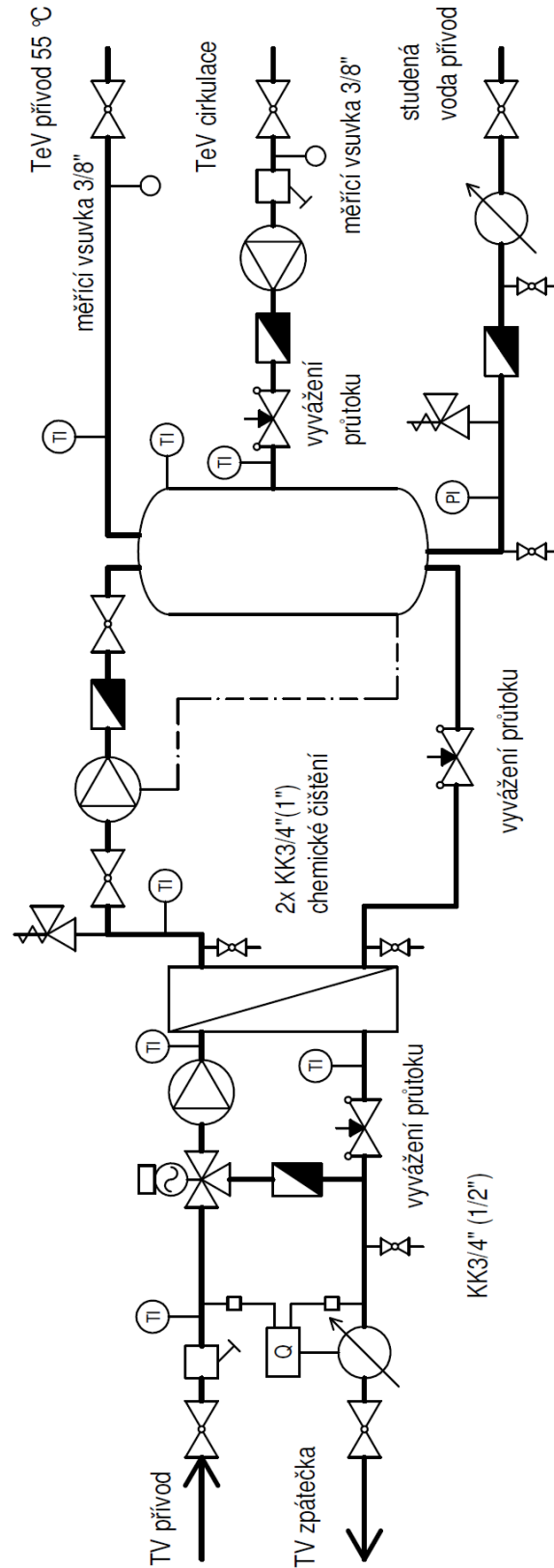
### 8.1 Akumulační ohřev TeV s topnou vložkou v zásobníku



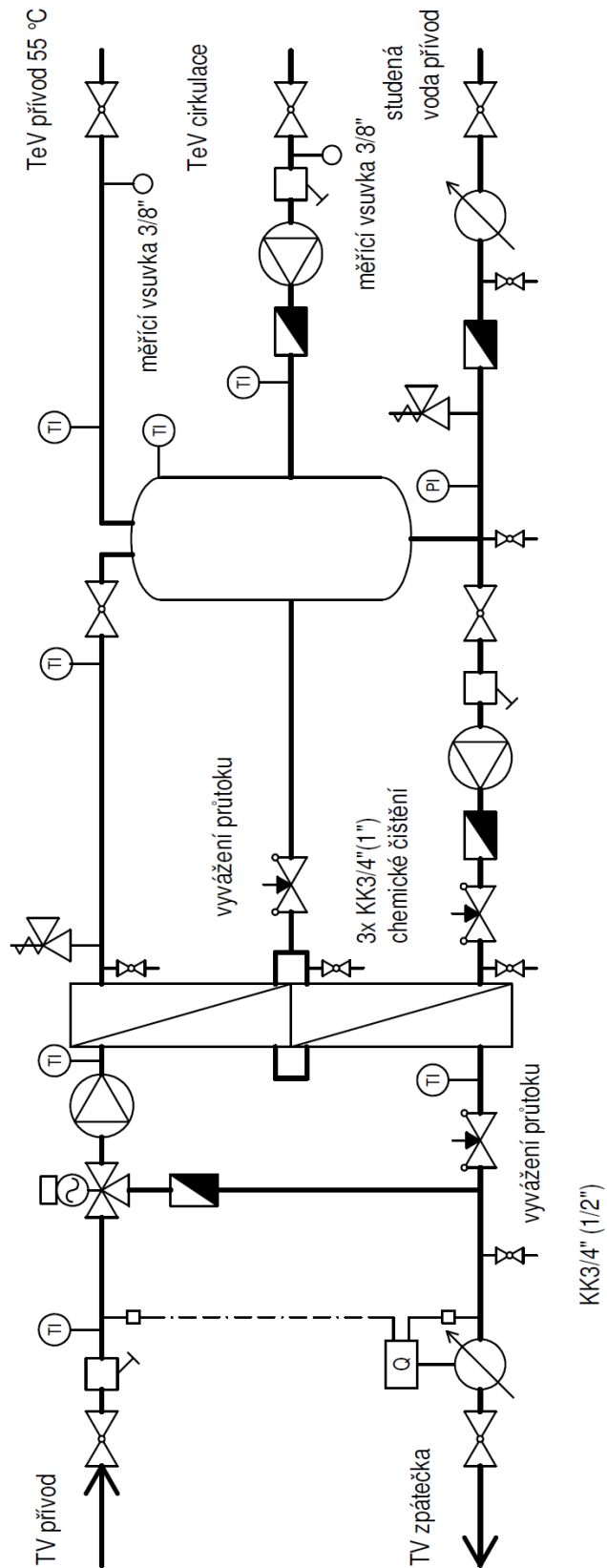


## Příloha č. 9: Ohřev TeV kombinovaný

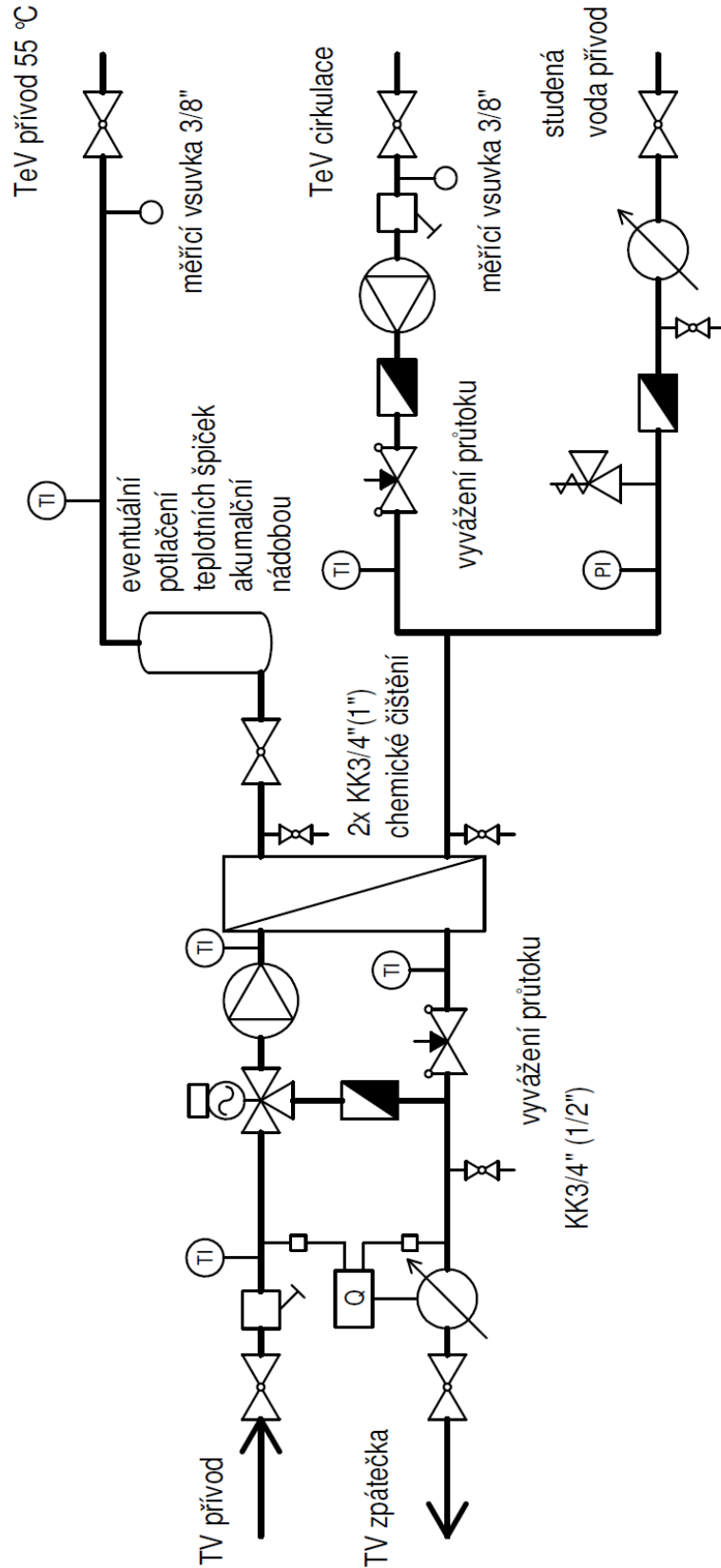
### 9.1 Ohřev TeV kombinovaný pro menší výkony



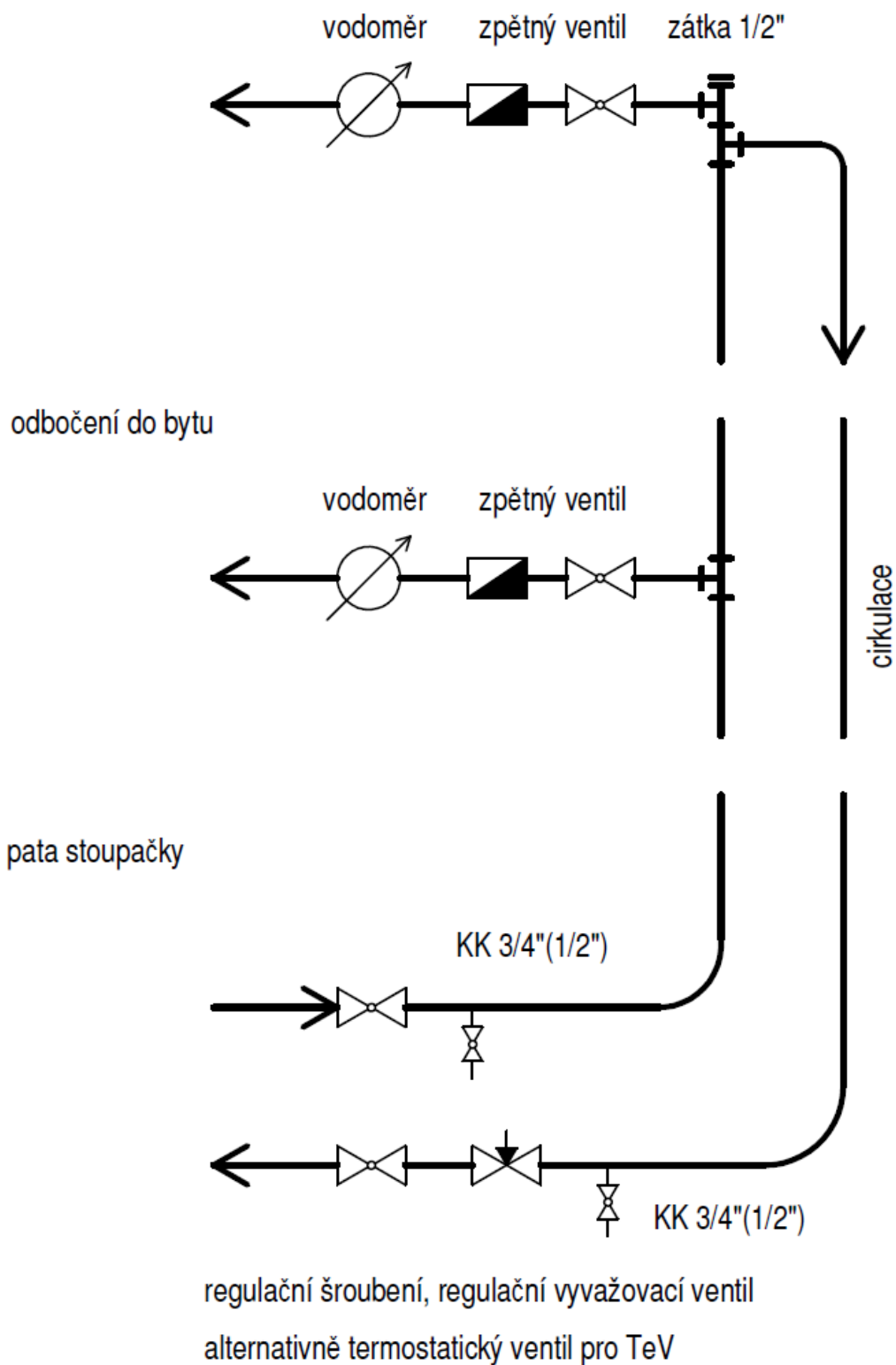
### 9.2 Ohřev TeV kombinovaný pro větší výkony



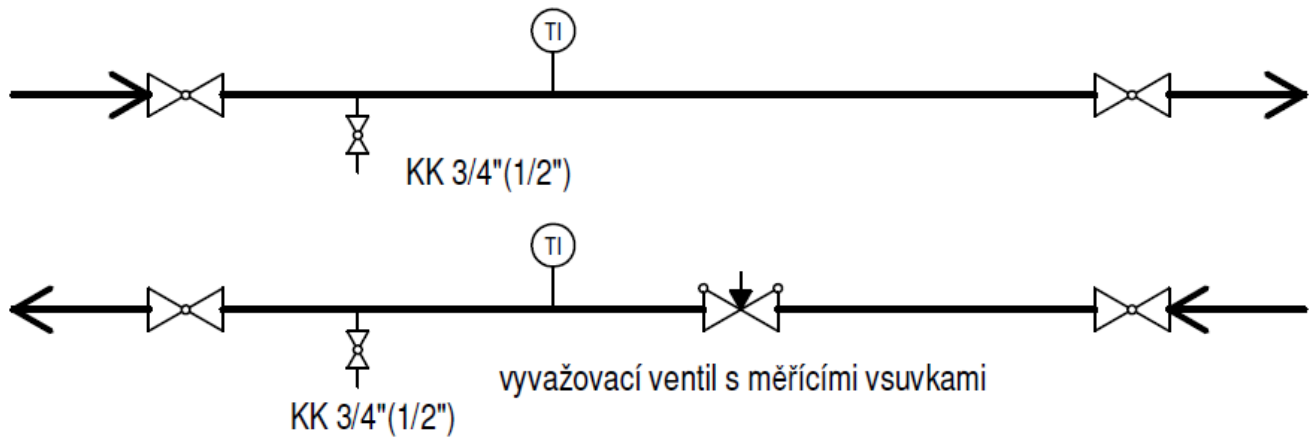
### Příloha č. 10: Rychloohřev TeV



### Příloha č. 11: Uspořádání rozvodu TeV v objektech zakončení stoupačky v nejvyšším podlaží



### Příloha č. 12: Měřicí a regulační místo na vstupu do objektu



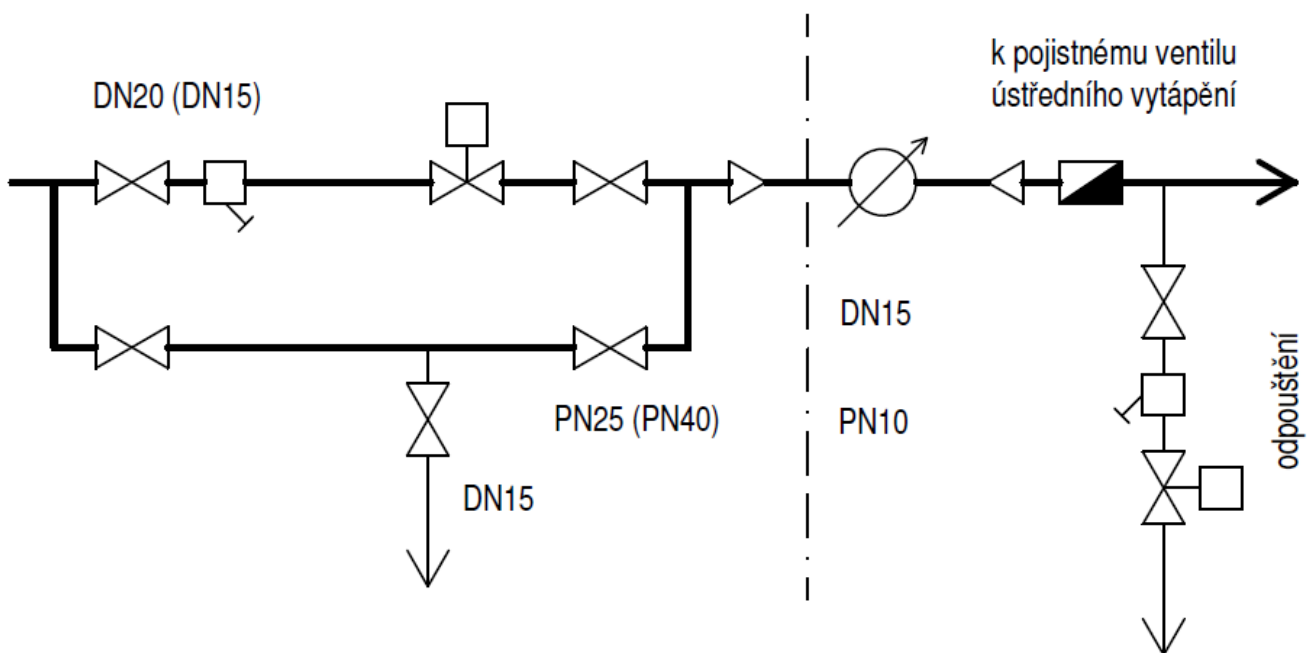
## Příloha č. 13: Schéma doplňovací tratě

### 13.1 Zařízení ÚT bez expanzní nádrže s dopouštěním a odpouštěním tlaku pomocí solenoidových ventilů

Pro tuto instalaci je nutné do systému řízení zavést signály z měření tlaku ve zpátečce sekundárního okruhu ÚT pro otevření a uzavření dopouštěcího solenoidového ventilu a pro otevření a uzavření odpouštěcího solenoidového ventilu. Projektované nastavení začátku a konce dopouštění požaduje EOP uvést v projektové dokumentaci.

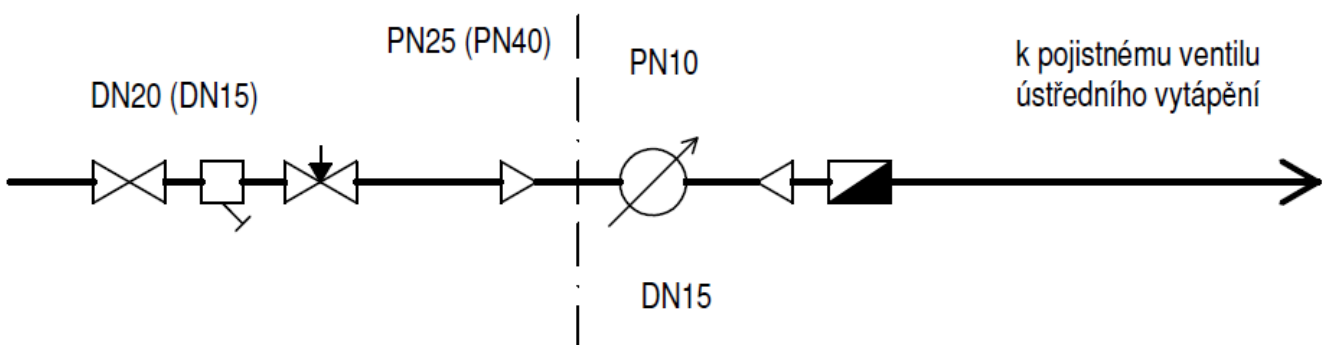
Použití tohoto schéma způsobuje ztrátu odpouštěním vody. Tuto nevýhodu lze odstranit zapojením expanzní nádoby do sekundárního okruhu ÚT, která by měla zabránit v drtivé většině případů odpouštění vody, ve zbylých, velmi málo, případech bude tlak odpuštěn přes solenoidový ventil odpouštění.

S dodavatelem tepla lze dohodnout schéma bez odpouštěcí trasy. Při tomto zapojení však dochází k odpouštění tlaku pojistným ventilem, což je nežádoucí, z tohoto důvodu není použití této varianty dodavatelem tepla doporučeno. DN15



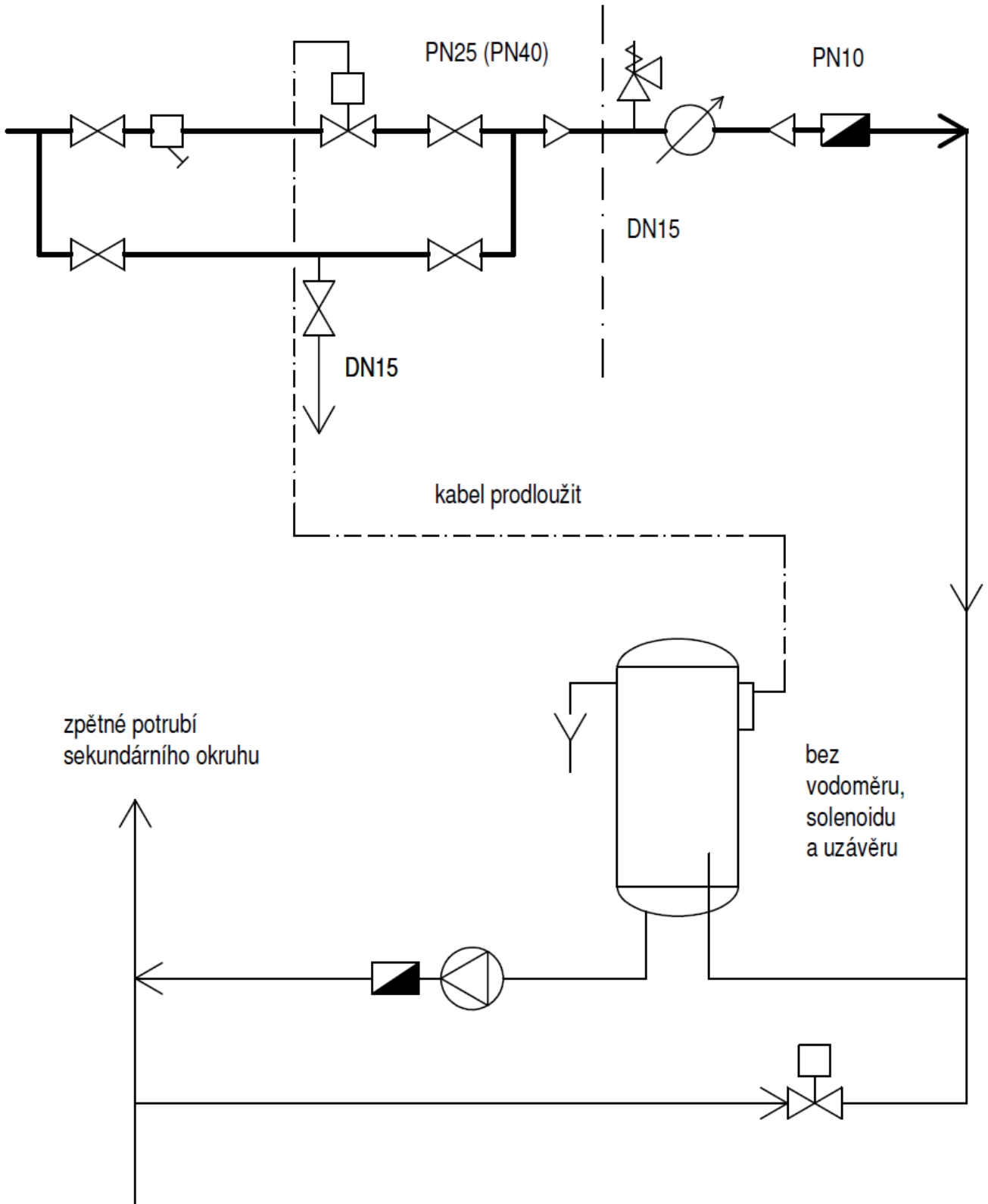
### 13.2 Zařízení ÚT s částečným vyrovnáváním objemu expanzní nádrží

Tento způsob řešení objemových změn vody v otopné soustavě bez možnosti automatického provozu lze použít u předávacích stanic, které nejsou v majetku EOP s přípojným tepelným výkonem do 100 kW. Toto zapojení pro běžný provoz EOP nedoporučuje, jeho použití podléhá schválení EOP přípravou DT.



### 13.3 Zařízení ÚT s úplným vyrovnáváním objemu expanzní nádobou

Tento způsob řešení objemových změn vody v otopné soustavě EOP preferuje PV za ZK



Elektrárny Opatovice, a.s.	MPŘV č. 1/2005 - 6 Technické připojovací podmínky – přílohy	Datum účinnosti revize: 1.5.2018
-------------------------------	--	-------------------------------------

## **Příloha č. 14: Měřicí místa v rámci technologie SZT osazovaná kalibrovanými snímači (metrolog. zařízení v kategorii pracovních měřidel)**

### **PS - dvoutrubní systém**

- teplota prostoru PS (včetně snímače teploty pro ventilátor odtahu vzduchu z PS)
- teplota výstup TV (vždy pouze společná teplota na samotném výstupu z PS)
- havarijní termostat - výstup TV
- manometr tlaku primární vody - přívod
- manometr tlaku - výstup TV - rozdělovač
- snímač tlaku TV s proudovým (příp. napěťovým) výstupem

### **PS - čtyřtrubní systém**

- teplota prostoru PS (včetně snímače teploty pro ventilátor odtahu vzduchu z PS)
- teplota výstup TeV (nejzazší čidlo ve směru z PS k odběrateli)
- teplota výstup UT (vždy pouze společná teplota na samotném výstupu z PS)
- havarijní termostat - výstup TeV
- havarijní termostat - výstup UT
- manometr tlaku primární vody - přívod
- snímač tlaku UT s proudovým (příp. napěťovým) výstupem
- snímač tlaku TeV s proudovým (příp. napěťovým) výstupem

### **OSS**

- teplota venkovní
- teplota - výstup UT
- teplota - výstup TeV (nejzazší čidlo ve směru z OSS k odběrateli)
- manometr tlaku – přívod TV
- manometr tlaku – výstup ÚT
- termostat – výstup TeV

### **Obecné požadavky na pracovní měřidla:**

Min. třída přesnosti pro jednotlivé druhy pracovních měřidel:	
- manometry	2.5 %
- snímače tlaku s proudovým (příp. napěťovým) výstupem	1.0 %
- snímače tlakové difference s proudovým (příp. napěťovým) výstupem	1.5 %
- snímače teploty Pt100, Ni1000	B

Dodávka včetně kalibračního listu nebude vyžadována v případě snímačů tlaku a snímačů tlakové difference (jejich kalibraci zajistí EOP po předchozí dohodě prostřednictvím vlastního kalibračního pracoviště v objektu Rozdělovacího uzlu Pardubice. Zkalibrovaná měřidla EOP vrátí příslušnému dodavateli MaR k montáži na technologii.

Ostatní měřidla (mimo uvedená v předchozím bodě) budou dodávána s dokladem o kalibraci (buď přímo od výrobce, nebo od některé zkušebny).

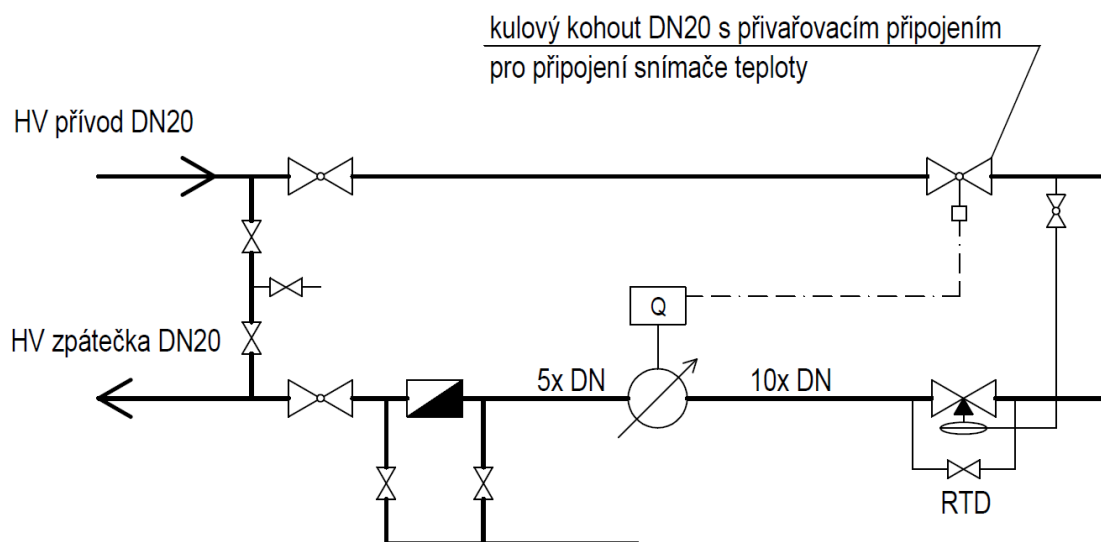
V případě dodávky termostatů bude požadována pouze kontrola jejich funkce při technicky dosažitelné teplotě. Od dodavatele nového zařízení MaR bude vyžadován protokol o provedení této



kontroly (uvedení typu a vyr. čísla měřidla, měřené veličiny, zkušební teplota dle vlastní stupnice termostatu, identifikace provádějícího pracovníka, datum kontroly).

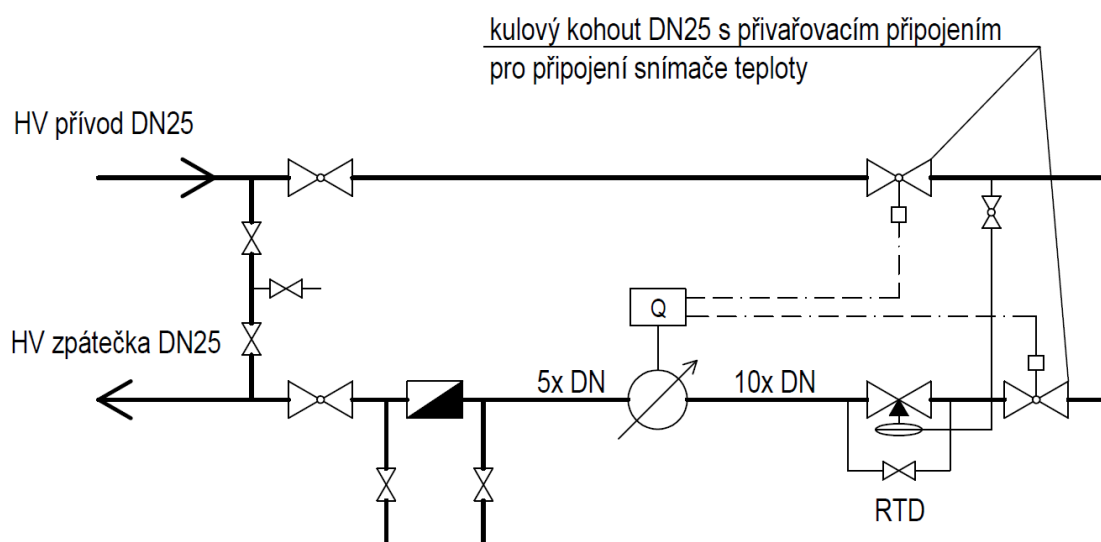
#### 14.1: Vzorové zapojení MT a snímačů teploty pro potrubí DN20 a DN25 na primárním potrubí

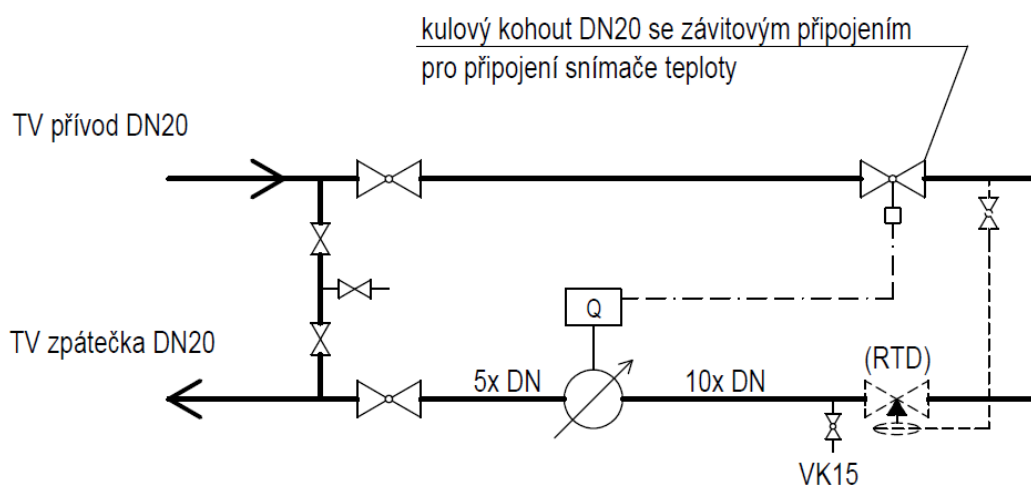
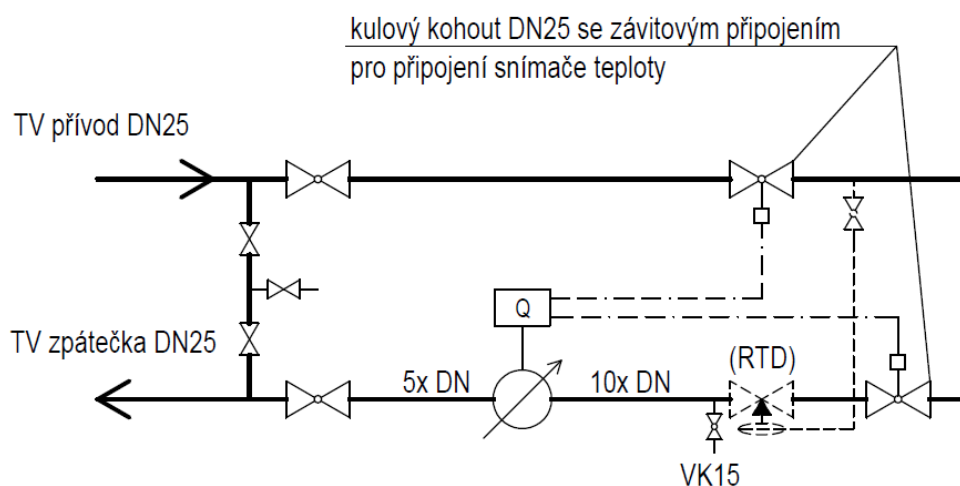
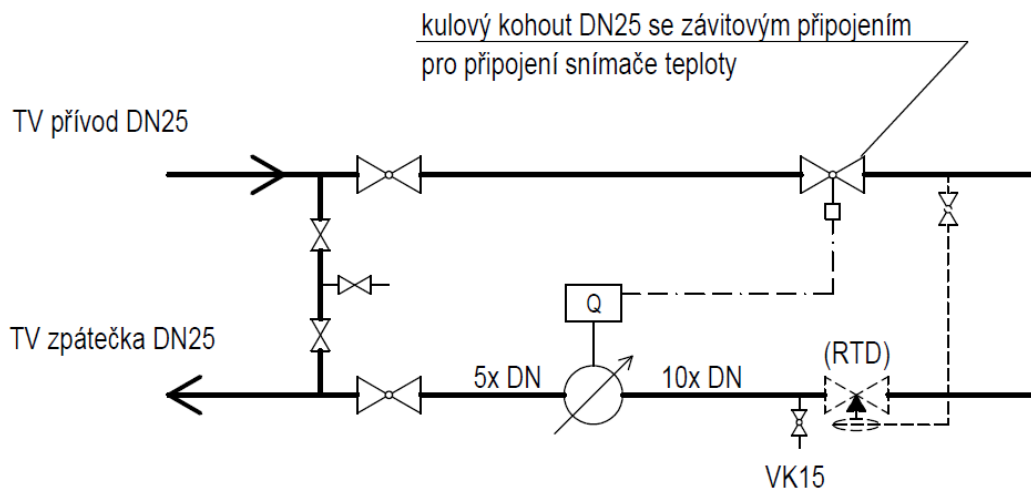
##### 1. Vzorové zapojení pro MT typ: UH50-L22 (DN15, připojení G3/4")



##### 2. Vzorové zapojení pro MT typ: UH50-L22 (DN15, připojení G3/4")

##### a pro MT typ: UH50-L46 (DN25, připojení příruba)



**14.2: Vzorové zapojení MT a snímačů teploty pro potrubí DN20 a DN25 na sekundární potrubí**  
**1. Vzorové zapojení pro MT typ: UH50-L22 (DN15, připojení G3/4")****2. Vzorové zapojení pro MT typ: UH50-L22 (DN15, připojení G3/4")****3. Vzorové zapojení pro MT typ: UH50-L45 (DN25, připojení G5/4")**

Elektrárny Opatovice, a.s.	MPŘV č. 1/2005 - 6 Technické přípojovací podmínky – přílohy	Datum účinnosti revize: 1.5.2018
-------------------------------	--	-------------------------------------

## Příloha č. 15: Systém značení signálů v řídicím systému DT EOP

1 2 3 4 5 6 7 8 9 10 11 12 13  
**7 X A X X X – A A X X X. X X X X X X – X X X**

1. znak 7 číslo výroby sekundárního tepla
2. znak číslice rozlišení lokality
- 1 – Hradec Králové (předávací stanice)
  - 3 – HVS EOP
  - 4 – Hradec Králové (primární zařízení)
  - 5 – Pardubice (primární zařízení)
  - 6 – Chrudim (primární zařízení)
  - 7 – Pardubice (předávací stanice)
  - 9 – Chrudim (předávací stanice)
3. znak písmeno **označení větve** horkovodu, u lokalit 4, 5, 6, se dosadí **P** (primár)
- 4., 5. a 6. znak pořadové číslo stanice – pro lokality 1, 7, 9 **číslo předávací stanice**,
- pro lokalitu 4 **001** – Směšovací stanice Farářství
  - 002** – Rozdělovací stanice Farářství
  - 003** – Směšovací stanice Březhrad
  - 004** – Směšovací stanice Tesco
  - 014** – Záložní a špičkový zdroj DT HK K14
  - 015** – Záložní a špičkový zdroj ZVU K15
  - 016** – Záložní a špičkový zdroj ZVU K16
  - 050** – Technologie propojů HV větví
  - pro lokalitu 5 **001** – Rozdělovací stanice Josef
  - 002** – Čerpací stanice Černá za Bory
  - 003** – Směšovací stanice A32
  - 004** – Štola TPA
  - 005** – Směšovací stanice B3
  - 009** – Záložní a špičkový zdroj TPA K9
  - 030** – Záložní a špičkový zdroj TZL
  - 050** – Technologie propojů HV větví
  - pro lokalitu 6 **001** – Rozdělovací stanice Chrudim
  - 011** – Záložní a špičkový zdroj Nemocnice K11
  - 012** – Záložní a špičkový zdroj Nemocnice K12
  - 013** – Záložní a špičkový zdroj DT CR K13
7. znak písmeno rozlišení binárního (**B**) a analogového signálu (**A**)
8. znak písmeno rozlišení fyzikální veličiny:
- |                                |   |
|--------------------------------|---|
| <b>D</b> – hustota             | <b>P</b> – tlak   |
| <b>E</b> – elektrické veličiny | <b>Q</b> – kvalita  |
| <b>F</b> – průtok, množství    | <b>S</b> – otáčky   |
| <b>G</b> – poloha, délka       | <b>T</b> – teplota  |
| <b>L</b> – hladina             | <b>Y</b> – chvění, prodloužení  |
| <b>M</b> – vlhkost             | <b>H</b> – signál z externího zařízení nebo vzniklý výpočtem uvnitř systému |
9. a 10. (u primárních rozvodů také 11.) znak **pořadové číslo signálu na stanici**

Elektrárny Opatovice, a.s.	MPŘV č. 1/2005 - 6 Technické připojovací podmínky – přílohy	Datum účinnosti revize: 1.5.2018
-------------------------------	--	-------------------------------------

- 12 šestciferná skupina znaků – číslo objektu (resp. odběrného místa) dle ZIS, v případě měření na předávací stanici – 0.
- 13 třiciferná skupina znaků – (pouze u signálů, z měřidel) číslo měřicího místa dle ZIS – číselník měřících míst uveden níže.

Limitní signály spřažené s analogovými mají navíc koncovku **".LIM"**

Pokud jsou u záložních a špičkových zdrojů sledovány signály vždy společně pro dvojici kotlů, jsou označeny kódem prvního z nich.

Elektrárny Opatovice, a.s.	MPŘV č. 1/2005 - 6 Technické připojovací podmínky – přílohy	Datum účinnosti revize: 1.5.2018
-------------------------------	--	-------------------------------------

## Příloha č. 16: Systém značení akčních členů v řídicím systému DT EOP

1 2 3 4 5 6 7 8 9 10 11  
**A 7 X A X X X – X X . X X**

1. znak druh akčního členu **M** (motor), **Y** (solenoid), **R** (odpor)
2. znak **7** číslo výroby sekundárního tepla
3. znak číslice rozlišení lokality
- 1** – Hradec Král. (předávací stanice)  
**3** – HVS EOP  
**4** – Hradec Král. (primární zařízení)  
**5** – Pardubice (primární zařízení)  
**6** – Chrudim (primární zařízení)  
**7** – Pardubice (předávací stanice)  
**9** – Chrudim (předávací stanice)
4. znak písmeno **označení větve** horkovodu, u lokalit 4, 5, 6 se dosadí **P** (primár)
- 5., 6., 7. znak pořadové číslo stanice pro lokality 1, 7, 9 **číslo předávací stanice**
- pro lokalitu 4 **001** – Směšovací stanice Farářství  
**002** – Rozdělovací stanice Farářství  
**003** – Směšovací stanice Březhrad  
**004** – Směšovací stanice Tesco  
**014** – Záložní a špičkový zdroj DT HK K14  
**015** – Záložní a špičkový zdroj ZVU K15  
**016** – Záložní a špičkový zdroj ZVU K16  
**050** – Technologie propojů HV větví
- pro lokalitu 5 **001** – Rozdělovací stanice Josef  
**002** – Čerpací stanice Černá z. B.  
**003** – Směšovací stanice A32  
**004** – Štola TPA  
**009** – Záložní a špičkový zdroj TPA K9  
**030** – Záložní a špičkový zdroj TZL  
**050** – Technologie propojů HV větví
- pro lokalitu 6 **001** – Rozdělovací stanice Chrudim  
**011** – Záložní a špičkový zdroj Nemocnice K11  
**012** – Záložní a špičkový zdroj Nemocnice K12  
**013** – Záložní a špičkový zdroj DT CR K13
8. a 9. znak **pořadové číslo pohonu**
10. a 11. znak – při umístění na objektové směšovací stanici – **pořadové číslo OSS**  
– při umístění na předávací stanici – **odpadne.**  
– pro technologii propojů HV – **kód daného technologického bodu v rámci příslušné lokality:**
- kód 01** v lokalitě **74** – propoj A-D v technol. bodě **5274**  
**kód 01** v lokalitě **75** – propoj A-B v technol. bodě **4041**

Příklad:

**Y 7 9 C 0 3 3 – 0 1** doplňovací solenoidový ventil na PS C33 v Chrudimi  
**M 7 1 A 0 2 9 – 1 2** primární regulační ventil na PS A 29 v Hradci Králové  
**M 7 4 P 0 5 0 – 0 1 . 0 1** Hradec Králové, pohon č. 1 na propoji HV větví A-D v jímce 5274

Elektrárny Opatovice, a.s.	MPŘV č. 1/2005 - 6 Technické přípojovací podmínky – přílohy	Datum účinnosti revize: 1.5.2018
-------------------------------	--	-------------------------------------

## **Příloha č. 17: Unifikace zařízení - seznam prvků pro zařízení v majetku EOP (a zároveň doporučených pro ostatní vlastníky zařízení) připojených k SZT EOP**

- **Primární okruh předávací stanice**
  - Přívod:
    - Ruční uzavírací ventil PN40 přírubový, velikost dle světlosti přípojky. Při potřebě snížit tlakovou ztrátu použít pro teploty do 140 °C kulový kohout přivařovací pro teplotu 140 °C a tlak 2.5 MPa, pro teploty nad 140 °C kulový kohout přivařovací pro teplotu 180 °C a tlak 2.5 MPa.
    - Odkalovač PN40, případně filtr PN40.
    - Regulační ventil s havarijní funkcí LDM, pohon Landis & Gyr, pro každý okruh samostatně.
    - Pro stanice menšího výkonu (rodinné domky) alternativně regulační ventil Hydronics Systems KTH 512, KTM 512 s pohonem s havarijní funkcí t.a.c. Forta M800 STS.
    - U tlakoměrů se zakazuje sdružování více impulsních potrubí do jednoho tlakoměru.
  - Zpátečka:
    - Ruční uzavírací armatura PN40 (jako u přívodu).
    - Elektrický uzavírací ventil nebo zpětná klapka.
    - Měřič tepla Landis & Gyr 2WR5, resp. UH50.
    - Regulátor tlakové difference s omezením průtoku Samson typ 42-37 s ochozem, pro menší dimenze TA Hydronics typ DKH 512, TA Hydronics DA 516. Okolo regulátorů DN40 a větších bude ochoz s DN o 1° (až 2) menším než potrubí na regulátoru tlakové difference, ochoz bude opatřen kulovým uzávěrem. Samotný regulátor obsahuje příslušenství - přípojovací šroubení, montážní sadu pro přírubové připojení, kapiláru se spojkami. Regulátor je požadován s připojením závitovým a pro DN65 a větší s přírubovým připojením.
    - Filtr PN40.
    - Ruční uzavírací armatura.
    - Napojení doplňovací tratě za měřič tepla ve směru proudění média, blíže viz příloha č. 4.
- **Sekundární okruh předávací stanice**
  - Okruh topné vody (dvoutrubní předeřev):
    - Deskové výměníky dodavatele Secespol s technickou podporou projektantům na +420 241 441 893, [cerny@secespol.cz](mailto:cerny@secespol.cz) + vždy kopie na [info@secespol.cz](mailto:info@secespol.cz).
    - Uzavírací armatury PN6.
    - Pojistné ventily pružinové.
    - Filtr PN16.
    - Oběhová čerpadla přednostně Wilo, s regulací otáček (s integrovaným měničem frekvence, s odděleným měničem frekvence). Při odděleném měniči nutno posoudit použití napěťového filtru mezi měničem a motorem čerpadla, s technickou podporou projektantům na +420 605 205 498, [vladimir.bandouch@wilo.cz](mailto:vladimir.bandouch@wilo.cz).
  - Okruh ÚT:
    - Směšovací třícestný ventil L&G ve spojení s regulátorem L&G, při ovládání jiným regulátorem ventil LDM.
    - Při dostatečném diferenčním tlaku (cca 20 kPa) řešit směšování dvoucestným regulačním ventilem LDM a zpětnou klapkou.
    - Oběhová čerpadla přednostně Wilo.
    - Zpětné klapky, šoupata, kulové kohouty PN6.
    - Měřič tepla Landis & Gyr 2WR5, resp. UH 50.
  - Okruh TeV (TUV):
    - teploměrové jímky na okruhu TeV jsou požadovány z nerezové oceli dle DIN 1.4541.
    - Čerpadla na topné vodě přednostně Wilo.
    - Čerpadla nabíjecího okruhu přednostně Wilo.
    - Zpětné klapky, šoupata, kulové kohouty.
    - Deskový výměník tepla nerezový nebo rozebíratelný dodavatele Secespol variantně stojatý nerezový se šroubovicovými spirálovými trubkami.
    - Zásobníkový ohříváč vody a akumulární zásobník – na PS, nebo OSS - přednostně KP MARK s.r.o.
    - Cirkulační čerpadlo přednostně Wilo.

Elektrárny Opatovice, a.s.	MPŘV č. 1/2005 - 6 Technické přípojovací podmínky – přílohy	Datum účinnosti revize: 1.5.2018
-------------------------------	--	-------------------------------------

- Filtr.
- Zařízení pro odstraňování vodního kamene vysrážením (pouze ve zvlášť nepříznivých případech) – např. od f. Euroclean.
- Okruh studené vody:
  - Vodoměr příslušné dimenze (typ určí VaK, v případě podružného měření určí typ odpovědný pracovník místně příslušného provozu DT).
  - Zpětné klapky, kulové kohouty.
  - Pojistný ventil.
  - Filtr.
  - Snímač tlaku.
  - Dávkování Kdynokoru (při čtyřtrubkovém systému).
- Okruh doplňování:
  - Ruční uzavírací ventily PN40.
  - Ruční regulační ventil PN40.
  - Filtr PN40 nebo kalník.
  - Vodoměr na teplou vodu DN15 s impulzním výstupem Siemens WFW24.D110.
  - Zpětná klapka PN6.
  - Solenoidový ventil Danfoss s připojením G 1/2" – G 3/4".
  - Ochoz s ventily PN40.
  - Snímač tlaku WIKA, u menších stanic dva manostaty.
- Okruh odpouštění:
  - Kulový kohout.
  - Filtr PN6.
  - Solenoidový ventil Danfoss s připojením G 1/2" – G 3/4".
- **Řízení a sledování PS**
  - Regulátor Tecoreg nebo Promos - použije se vždy, bude-li stanice připojena na dispečerský dohled:
    - Zajistí autonomní řízení stanice s dálkovým přenosem dat na dispečink.
    - Umožní dálkové ovládání stanice z dispečinku.
    - Umožní připojení na další nahlížecí pracoviště.
    - Podél každé primární i sekundární přípojky položit sdělovací kabel typu TCEPKPFLE 5x4x0.8, ukončit ve skříňce MIS se zářezovými pásky KRONE.
  - Regulátor Landis & Gyr, typ RVP:
    - Je možno použít, nebude-li stanice připojena na dispečerský dohled.
    - Osazení regulátoru bude provozně vyhovující (ne na větší obytné prostory).
- **Hydraulická regulace**
  - Cirkulační potrubí TeV na patě objektu:
    - Osadit vyvažovací ventil na vstupu do objektu.
  - Cirkulační potrubí TeV na patě stoupačky:
    - Osadit regulační šroubení (např. TRIM firmy TA Hydronics), vyvažovací ventil nebo termostatický ventil pro teplou vodu.
  - Okruh ústředního vytápění:
    - Osadit vyvažovací ventil v objektové stanici.
- **Měření spotřeby elektrické energie:**
  - Instalovat jedno- či dvoutarifní elektroměry (dle sjednaného typu odběru) s platným úředním ověřením a M-bus výstupem pro dálkový odečet. Konkrétní specifikaci typu elektroměru je třeba konzultovat s odpovědným pracovníkem místně příslušného provozu DT (mistr elektro a MaR DT).

Elektrárny Opatovice, a.s.	MPŘV č. 1/2005 - 6 Technické přípojovací podmínky – přílohy	Datum účinnosti revize: 1.5.2018
-------------------------------	--	-------------------------------------

## Příloha č. 18: Standardizované komponenty zařízení v majetku EOP

### Kulové kohouty - Armatury Group a.s.

Kohout kulový BALLOMAX typ 214, PN16/110°C, přivařovací s pákou, DN15 až 200,  
 Kohout kulový BALLOMAX typ 224, PN16/110°C, přivařovací s převodovkou, DN100 až 300,  
 Kohout kulový BALLOMAX typ 114, PN16/110°C, přírubové s pákou, DN15 až 200,  
 Kohout kulový BALLOMAX typ 124, PN16/110°C, přírubové s převodovkou, DN100 až 300,  
 Kohout kulový BALLOMAX typ 314, PN16/110°C, závitové vnitřní s pákou, DN15 až 50,  
 Kohout kulový BALLOMAX typ 214, PN25/135°C, přivařovací s pákou, DN15 až 200,  
 Kohout kulový BALLOMAX typ 224, PN25/135°C, přivařovací s převodovkou, DN100 až 300,  
 Kohout kulový BALLOMAX typ 114, PN25/135°C, přírubové s pákou, DN15 až 200,  
 Kohout kulový BALLOMAX typ 124, PN25/135°C, přírubové s převodovkou, DN100 až 300,  
 Kohout kulový BALLOMAX typ 314, PN25/135°C, závitové vnitřní s pákou, DN15 až 50,  
 Kohout kulový BALLOMAX typ 214, PN25/175°C, přivařovací s pákou, DN15 až 200,  
 Kohout kulový BALLOMAX typ 224, PN25/175°C, přivařovací s převodovkou, DN100 až 300,  
 Kohout kulový BALLOMAX typ 114, PN25/175°C, přírubové s pákou, DN15 až 200,  
 Kohout kulový BALLOMAX typ 124, PN25/175°C, přírubové s převodovkou, DN100 až 300.

### Uzavírací klapky - Pentair Valves & Controls Czech s.r.o.

Klapka uzavírací přivařovací - s přípravou na servopohon Vanessa 30000, PN25/135°C, DN80 až 600, servo,

Klapka uzavírací přivařovací - s převodovkou Vanessa 30000, PN25/135°C, DN80 až 600, převodovka,

Klapka uzavírací mezipřírubová - s přípravou na servopohon Vanessa 30000, PN25/135°C, DN80 až 600, servo,

Klapka uzavírací mezipřírubová - s převodovkou Vanessa 30000, PN25/135°C, DN80 až 600, převodovka,

Klapka uzavírací přírubová - s přípravou na servopohon Vanessa 30000, PN25/135°C, DN80 až 600, servo,

Klapka uzavírací přírubová - s převodovkou Vanessa 30000, PN25/135°C, DN80 až 600, převodovka,

Klapka uzavírací přivařovací - s přípravou na servopohon Vanessa 30000, PN40/175°C, DN80 až 600, servo,

Klapka uzavírací přivařovací - s převodovkou Vanessa 30000, PN40/175°C, DN80 až 600, převodovka,

Klapka uzavírací mezipřírubová - s přípravou na servopohon Vanessa 30000, PN40/175°C, DN80 až 600, servo,

Klapka uzavírací mezipřírubová - s převodovkou Vanessa 30000, PN40/175°C, DN80 až 600, převodovka,

Klapka uzavírací přírubová - s přípravou na servopohon Vanessa 30000, PN40/175°C, DN80 až 600, servo,

Klapka uzavírací přírubová - s převodovkou Vanessa 30000, PN40/175°C, DN80 až 600, převodovka.

### Uzavírací klapky - TRIVAL, s.r.o.

Klapka uzavírací mezipřírubová - s pákou TR-02, PN16/110°C, DN50 až 300, páka,

Klapka uzavírací mezipřírubová - s převodovkou TR-02, PN16/110°C, DN100 až 300, převodovka.

### Měřiče tepla – Landis a Gyr CZ, s.r.o.

UH50-L22 – Qp 1,5 m<sup>3</sup>/hod, připojení G3/4", PN 25 MPa, stavební délka 110 mm

UH50-L45 – Qp 3,5 m<sup>3</sup>/hod, připojení G5/4", PN 16 MPa, stavební délka 260 mm

UH50-L46 – Qp 3,5 m<sup>3</sup>/hod, připojení DN 25, PN 25 MPa, stavební délka 260 mm

UH50-L60 – Qp 10 m<sup>3</sup>/hod, připojení G2", PN 16 MPa, stavební délka 300 mm

UH50-L61 – Qp 10 m<sup>3</sup>/hod, připojení DN 40, PN 25 MPa, stavební délka 300 mm

UH50-L65 – Qp 15 m<sup>3</sup>/hod, připojení DN 50, PN 25 MPa, stavební délka 270 mm

UH50-L74 – Qp 40 m<sup>3</sup>/hod, připojení DN 80, PN 25 MPa, stavební délka 300 mm



Elektrárny Opatovice, a.s.	MPŘV č. 1/2005 - 6 Technické přípojovací podmínky – přílohy	Datum účinnosti revize: 1.5.2018
-------------------------------	--	-------------------------------------

UH50-L83 – Qp 60 m<sup>3</sup>/hod, připojení DN 100, PN 25 MPa, stavební délka 360 mm  
 UH50-LA2 – Qp 150 m<sup>3</sup>/hod, připojení DN 150, PN 25 MPa, stavební délka 500 mm (Qmax 300 m<sup>3</sup>/hod)  
 UC50-L94 – Qp 150 m<sup>3</sup>/hod, připojení DN 150, PN 25 MPa, stavební délka 500 mm (Qmax 420 m<sup>3</sup>/hod)

#### **Odporové snímače teploty párové**

Sensit TP 13 – kabelové přímoponorné snímače pro instalaci do kulových uzávěrů popř. do těla měřiče tepla, délka 27,5 mm, průměr 3,6 mm, Pt500, 4vodičové provedení

Sensit TP 16A – stonkový teploměr pro instalaci do teploměrné jímky JTP 16A, délka 133 mm, průměr 3,6 mm, Pt500, 4vodičové provedení

ZPA Ekoreg 02170 – stonkový teploměr pro instalaci do teploměrné jímky ZPA, délka 98 mm, průměr 6 mm, Pt500, 4vodičové provedení

**Kulové kohouty pro instalaci snímače teploty** Trival - kulový kohout s návarkem DN 20 PN 40 v provedení „RED POINT“ navařovací

Trival - kulový kohout s návarkem DN 25 PN 40 v provedení „RED POINT“ navařovací

Kulový kohout s návarkem DN 20 PN 16 závitový

Kulový kohout s návarkem DN 25 PN 16 závitový

#### **Izolace - Izoltech s.r.o.**

Tepelná izolace z minerální vlny přišitá pozinkovaným drátem - rovinná bez Al fólie:

Izolace Rohož Orstech DP 65, 40 až 120,

Izolace Rohož Orstech DP 80, 40 až 120,

Izolace Rohož Orstech DP 100, 40 až 120.

Tepelná izolace z minerální vlny - rovinná s Al fólií:

Izolace Pás Orstech LSP 40, 30 až 100,

Izolace Pás Orstech LSP H, 30 až 100,

Izolace Pás Orstech LSP PYRO, 30 až 100.

#### **Izolace - Ptáček velkoobchod a.s.**

Tepelná izolace - rohože z keramického vlákna:

Izolace Rohož BLK128, 25x610x7200.

#### **Izolace - IZOMAT Praha s.r.o.**

Tepelná izolace z minerální vlny – deska:

Izolace Deska Orstech 45, 40 až 100,

Izolace Deska Orstech 65, 40 až 100,

Izolace Deska Orstech 90, 40 až 100,

Izolace Deska Orstech 110, 40 až 100.

Tepelná izolace - lamelové rohože:

Izolace Pás lamelový ML-3, 20 až 100.

Tepelná izolace - hadice z polyetylenové pěny:

Izolace Trubice MIRELON PRO 12 až 35/6,

Izolace Trubice MIRELON PRO 12 až 89/9,

Izolace Trubice MIRELON PRO 12 až 114/13,

Izolace Trubice MIRELON PRO 15 až 114/20,

Izolace Trubice MIRELON PRO 12 až 114/25,

Izolace Trubice TUBOLIT 18-114/30.

Izolace Turbíny Matrace šitá na míru.

#### **Předizolované potrubí - Uponor Infra Fintherm a.s.**

předizolované potrubí dle katalogu výrobce,

technická podpora: na 283 922 827, 724 043 070, david.keller@uponor.com.

Elektrárny Opatovice, a.s.	MPŘV č. 1/2005 - 6 Technické připojovací podmínky – přílohy	Datum účinnosti revize: 1.5.2018
-------------------------------	--	-------------------------------------

**Ocelové potrubí - ARMATURY Group a.s.**

**Zásobníkový ohřivač vody a akumulční zásobník – na PS, nebo OSS - přednostně KP MARK s.r.o.**

Elektrárny Opatovice, a.s.	MPŘV č. 1/2005 - 6 Technické přípojovací podmínky – přílohy	Datum účinnosti revize: 1.5.2018
-------------------------------	--	-------------------------------------

## Příloha č. 19: Barevné značení potrubí v předávacích stanicích

- **Okruh primárního potrubí**
  - **Červeň rumělková světlá**
    - Primární přívod od vstupu horkovodní přípojky
    - Odkalovací nádoba na vstupu primární přípojky
    - Rozdělovač primární horké vody
    - Primární přívod k jednotlivým ohřivačům
    - Vypouštěcí potrubí na primární přívodní straně
    - Zkrat na vstupu horkovodní přípojky
    - Primární propojovací potrubí u sériově řazených ohřivačů
  - **Červenohnědá 8440**
    - Primární zpátečka od výměníků tepla pro vytápění, ohřev TeV 1. a 2. stupeň, od boileru TeV
    - Primární sběrač
    - Odkalovací nádoba v primární zpátečce
    - Primární zpátečka od sběrače ke vstupu horkovodní přípojky
    - Vypouštění primární zpátečky
  - **Hliníková 9110**
    - Armatury (kromě ručních ovládacích koleček)
  - **Černá 1999**
    - Ruční ovládací kolečka armatur
  - **Modř světlá 4400**
    - Odvzdušňovací potrubí
- **Okruh ústředního vytápění**
  - **Oranž návěstní 7530**
    - Výměníky pro vytápění
    - Sekundární výstupní potrubí z výměníků
    - Rozdělovače výstupní topné vody
    - Sekundární výstupní potrubí od rozdělovače k objektům až k výstupu z PS
    - Vypouštění výstupního sekundárního potrubí
    - Oběhová čerpadla ÚT v přívodu
  - **Okr světlý 6700**
    - Sekundární zpátečka od vstupu do předávací stanice ke sběrači
    - Sekundární sběrač
    - Sekundární zpátečka od ohřivačů
    - Vypouštění sekundární zpátečky
    - Sekundární propojovací potrubí u sériově zapojených ohřivačů
    - Oběhová čerpadla ÚT ve zpátečce
- **Šed' střední 1100**
  - Potrubí doplňovací vody z primárního do sekundárního potrubí
- **Hliníková 9110**
  - Armatury (kromě ručních ovládacích koleček)
- **Černá 1999**
  - Ruční ovládací kolečka armatur
- **Modř světlá 4400**
  - Odvzdušňovací potrubí
  - Potrubí stlačeného vzduchu
- **Okruh TeV**
  - **Zeleň pastelová tmavá 4100**
    - Přívod studené vody a veškeré rozvody studené vody
  - **Zeleň pastelová světlá 5014**
    - Ohřivač 1. stupně ohřevu TeV
  - **Žlut' chromová tmavá 6480**
    - Ohřivač 2. stupně ohřevu TeV
    - Veškeré rozvody TeV včetně rozdělovačů

Elektrárny Opatovice, a.s.	MPŘV č. 1/2005 - 6 Technické připojovací podmínky – přílohy	Datum účinnosti revize: 1.5.2018
-------------------------------	--	-------------------------------------

- **Krémová střední 6100**
  - Cirkulační potrubí TeV včetně sběračů
- **Hliníková 9110**
  - Armatury (kromě ručních ovládacích koleček)
- **Černá 1999**
  - Ruční ovládací kolečka armatur
- **Modř světlá 4400**
  - Odvzdušňovací potrubí
- **Kanalizace**
  - **Zeleň na vagóny 5700**
    - Veškeré kanalizační potrubí a příslušenství
- **Ostatní**
  - **Černá 1999**
    - Kovové konstrukce, podpěry uložení
    - Všechna hlavní potrubí od rozdělovačů, sběračů, čerpadel označit ve směru toku šipkou dlouhou 10 cm – 15 cm
  - **Červeň rumělková tmavá 8190**
    - Kryty spojek čerpadel