

EOP Distribuce, a.s.	MPŘ č. 1/2022 – 3	Datum účinnosti revize: 1. 7. 2024
Účinnost: 14. 2. 2022	Věc: Technické připojovací podmínky	Spis. zn.: 7.30
Přílohy: 1–20		Zpracoval: Ing. Beránek
Za revize odpovídá útvar: distribuce tepla		Počet stran (vč. příloh): 77

TECHNICKÉ PŘIPOJOVACÍ PODMÍNKY

pro připojení na horkovodní a teplovodní síť soustavy zásobování teplem
EOP – Hradec Králové – Pardubice – Chrudim

Schválil:

ředitel společnosti

Přezkoumal formálně:

správce OŘN

- Výtisky nejsou součástí řízené dokumentace.
- Pravidla klasifikace, označování a ochrany informací/dokumentů v EOP/DTO jsou upravena ve Spisovém řádu.

EOP Distribuce, a.s.	MPŘ č. 1/2022 - 3 Technické přípojovací podmínky	Datum účinnosti revize: 1. 7. 2024
-------------------------	---	---------------------------------------

PŘEHLED REVIZÍ

- Číslem v postupné řadě ve sloupci "revize č." jsou označovány pouze revize spojené se změnou dokumentu.
- Periodické revize aktuálnosti (beze změny dokumentu) jsou označovány ve sloupci "revize č." zkratkou PR (bez postupného čísla). Datum periodické revize, jméno a podpis zástupce útvaru odpovědného za revizi uveďte ve sloupci "předmět změny".

Revize č.	Předmět změny (kapitola, článek)	Strany	Datum účinnosti	Podpis správce dokumentu:
1	4.2.4, rozšíření použití metody 111 i na kořen	10	21. 12. 2022	
2	6.3.3.1, změna typu potrubí pro velké světlosti DN větší, než DN150, změna tl. izolace 6.5.1.1.1, doplnění rozměrů úpravny parametrů	16 23	1. 4. 2024	
3	drobné přeformulování a doplnění obsahu napříč celým dokumentem čl. 4.3.1 požadavek na tlakovou zkoušku čl. 6.3.5.2 změna max. teploty přívodu čl. 6.5.1.1.1 změna definice rozměrů prostoru pro PS čl. 6.6.3.2 změna převodníku přenosu dat z vodoměru čl. 6.6.4 nahrazení chrániček z HDPE na optochráničky čl. 7 změna kontaktů Příloha č. 1 změna povinností zhotovitele Příloha č. 2 doplnění uzávěru pod DN500pr Příloha č. 20 doplnění impulsního potrubí RTD		1. 7. 2024	

Revize č.	Vypracoval		Přezkoumal		Schválil	
	jméno	podpis	jméno	podpis	jméno	podpis
1	M. Beránek		P. Voženílek		K. Čipera	
2	M. Beránek		P. Voženílek		K. Čipera	
3	M. Beránek		P. Voženílek		K. Čipera	

EOP Distribuce, a.s.	MPŘ č. 1/2022 - 3 Technické připojovací podmínky	Datum účinnosti revize: 1. 7. 2024
-------------------------	---	---------------------------------------

Obsah

1 Účel, rozsah platnosti a právní návaznost	4
1.1 Účel Technických Připojovacích Podmínek (TPP)	4
1.2 Rozsah platnosti	4
1.3 Právní návaznost	4
2 Seznam použitých zkratk	4
3 Vymezení pojmů	5
4 Projednávání, realizace, uvádění do provozu a provoz zařízení na odběr tepla	6
4.1 Projednávání	6
4.2 Realizace (platí pro část realizovanou ze strany DTO i ze strany odběratele)	8
4.3 Uvádění do provozu	11
4.4 Provoz	13
5 Povinnosti odběratele	13
6 Technické podmínky	13
6.1 Stanovení potřeby tepla	13
6.2 Teplonosné médium	14
6.3 Rozvody tepla a připojovací místo	14
6.4 Odběrné tepelné zařízení	20
6.5 Připojení vnitřního zařízení na tepelnou síť	23
6.6 Řídicí systémy, komunikace a měření v soustavě zásobování teplem	30
6.7 Unifikace	35
7 KONTAKTNÍ ADRESY A TELEFONNÍ ČÍSLA DTO	36
8 PŘÍLOHY	37

EOP Distribuce, a.s.	MPŘ č. 1/2022 - 3 Technické přípojovací podmínky	Datum účinnosti revize: 1. 7. 2024
-------------------------	---	---------------------------------------

1 ÚČEL, ROZSAH PLATNOSTI A PRÁVNÍ NÁVAZNOST

1.1 Účel Technických Přípojovacích Podmínek (TPP)

Tento dokument stanoví závazné technické podmínky pro přímé i nepřímé připojení, provoz a rekonstrukce zařízení pro odběr tepla z teplotenské soustavy zásobování teplem Elektrárny Opatovice - Hradec Králové - Pardubice - Chrudim (dále jen "Soustava zásobování teplem" nebo "SZT"). Tím se sleduje zajištění nezbytné funkční návaznosti všech prvků SZT, a to i v případech, kdy části soustavy jsou vlastněny a provozovány různými subjekty.

1.2 Rozsah platnosti

Tyto TPP platí pro připojení, provoz a rekonstrukce zařízení, která jsou nebo budou přímo i nepřímo (tj. i přes jiného dodavatele tepla než je DTO) napojena na vodní tepelné sítě společnosti EOP Distribuce, a.s.

Zařízení, která byla připojena do data vydání těchto TPP, mohou být dále provozována, pokud neodporují zákonným podmínkám bezpečnosti a požadavkům na spolehlivost a ekonomii provozu SZT. Při opravách, rekonstrukcích a změnách je nutno respektovat tyto TPP.

V přílohách jsou pro jednotlivé oblasti zásobování teplem vydány specifické datové listy, které je nutno brát v úvahu a respektovat údaje v nich obsažené. Pro provedení odběrných tepelných zařízení jsou doporučena schémata zapojení uvedena v příloze č. 4 a dalších. Nejasnosti při návrhu odběratelského zařízení a použití TPP vysvětlí na počátku projekčních prací pracovníci dodavatele tepla.

1.3 Právní návaznost

Právní předpisy, technické a oborové normy, provozně montážní předpisy výrobců zařízení a podobně (dále společně jen "předpisy") nejsou těmito podmínkami nahrazeny, pouze je doplňují. V případě jakéhokoliv rozporu mezi těmito TPP a předpisy mají vždy přednost předpisy před TPP.

2 SEZNAM POUŽITÝCH ZKRATEK

ČSČzB	čerpací stanice Černá za Bory
DT	Distribuce tepla
DTO	EOP Distribuce, a.s.
EOP	Elektrárny Opatovice, a.s.
GIS	geografický informační systém
HVS	hlavní výměňiková stanice v EOP
MPO	Ministerstvo průmyslu a obchodu
MZ	Ministerstvo zdravotnictví
PN	nominální tlak
PS	předávací stanice tepla
RTD	regulátor tlakové difference
SZT	soustava zásobování teplem
SZT EOP HK PA CR	soustava zásobování teplem Elektrárny Opatovice - Hradec Králové - Pardubice - Chrudim
TeV	teplá voda ve smyslu vyhlášky Ministerstva zdravotnictví č. 252/2004 Sb. (dříve TUV – teplá užitková voda)
TN	tepelný napáječ
TPA	areál bývalé Teplárny Pardubice
TPP	technické přípojovací podmínky
TV	topná voda bezprostředně za výměňikem tepla na sekundární straně PS pro přípravu TeV, ÚT a VZT
ÚT	ústřední topení

EOP Distribuce, a.s.	MPŘ č. 1/2022 - 3 Technické přípojovací podmínky	Datum účinnosti revize: 1. 7. 2024
-------------------------	---	---------------------------------------

3 VYMEZENÍ POJMŮ

Centrální předávací stanice	Centrální předávací stanice je stanice, ve které jsou upravovány parametry teploty látky pro více objektů napojených na teplovodní síť. Může být umístěna v samostatném objektu a je provedena jako tlakově nezávislá.
Dodavatel tepla	Dodavatelem tepla se rozumí subjekt, který zabezpečuje odběrateli dodávku tepelné energie (event. teplé vody). Dodavatel tepla může být přímý (ten, se kterým má spotřebitel uzavřenu smlouvu o dodávce tepelné energie), tak nepřímý (nepřímým dodavatelem tepla je např. DTO v případě, kdy centrální předávací stanici nebo domovní stanici provozuje jiný dodavatel tepla). Není-li specifikováno jinak, dodavatelem tepla se dále rozumí přímý dodavatel tepla.
Domovní/objektová stanice	Domovní stanice je stanice pro úpravu parametrů teploty látky pro jeden objekt (z toho jinak i objektová stanice) a je umístěna zpravidla přímo v zásobovaném objektu. Je provedena buď jako tlakově nezávislá – tzv. objektová předávací stanice (zkráceně OPS, napojení je provedeno nepřímo pomocí teplosměnné plochy výměníku tepla), nebo jako tlakově závislá – tzv. objektová směšovací stanice (zkráceně OSS; kromě ohřevu TeV jsou domovní rozvody napojeny tlakově závisle na teplovodní síť).
Objekt	Objektem je ucelené stavební dílo technicky propojené jedním společným odběrným tepelným zařízením.
Odběrné místo	Odběrné místo je místem plnění stanovené ve smlouvě o dodávce tepelné energie, v němž přechází tepelná energie z vlastnictví dodavatele do vlastnictví odběratele. Odběrné místo nemusí být současně i majetkovým rozhraním mezi zařízením odběratele a dodavatele.
Odběrné tepelné zařízení	Odběrným tepelným zařízením se rozumí zařízení připojené na zdroj či rozvod tepelné energie určené pro vnitřní rozvod a spotřebu tepelné energie v objektu nebo jeho části, případně v souboru objektů odběratele. Součástí odběrného tepelného zařízení jsou i centrální předávací stanice vlastněné odběrateli a domovní stanice vlastněné odběrateli.
Předávací stanice	Předávací stanice (zkráceně PS) je souhrnné označení pro objektové předávací stanice (OPS), centrální předávací stanice (CPS) a absorpční chladicí jednotky (bez zkratky).
Rozvod tepelné energie	Rozvodem tepelné energie se rozumí doprava, akumulace, přeměna parametrů a dodávka tepelné energie rozvodným tepelným zařízením.
Rozvodné tepelné zařízení	Rozvodné tepelné zařízení je zařízení pro dopravu tepelné energie tvořené tepelnými sítěmi, předávacími stanicemi a domovními stanicemi; odběrné tepelné zařízení není součástí rozvodného tepelného zařízení. Rozvodné tepelné zařízení se z hlediska tlakových a teplotních parametrů se rozděluje na primární a sekundární.
Soustava zásobování teplem	Soustavou zásobování teplem je soustava tvořená vzájemně propojenými zdroji tepelné energie a rozvodným tepelným zařízením sloužící pro dodávky tepelné energie pro vytápění, chlazení, ohřev teplé vody a technologické procesy.
Tepelná přípojka	Tepelná přípojka je zařízení, které vede teplotou látky ze zdroje nebo rozvodného tepelného zařízení k odběrnému tepelnému zařízení pouze pro jednoho odběratele. Tepelná přípojka začíná odbočením od rozvodného tepelného zařízení a končí vstupem do odběrného tepelného zařízení odběratele.

EOP Distribuce, a.s.	MPŘ č. 1/2022 - 3 Technické přípojovací podmínky	Datum účinnosti revize: 1. 7. 2024
-------------------------	---	---------------------------------------

Úpravná parametrů	Úpravná parametrů je zařízení pro úpravu tlaku a teploty, případně dalších parametrů teplotnosného média. Úpravny parametrů jsou tvořeny centrálními předávacími stanicemi nebo domovními stanicemi, které mohou být tlakově závislé nebo tlakově nezávislé. Je-li úpravná parametrů v majetku dodavatele tepla, je součástí rozvodného tepelného zařízení. Je-li v majetku odběratele tepla, je součástí odběrného tepelného zařízení.
Vnitřní zařízení (nebo též Vnitřní rozvod)	Vnitřní zařízení začíná za rozvodným tepelným zařízením a skládá se z potrubního rozvodného systému tepelné energie či teplé vody v objektu a ze spotřebičů tepla či teplé vody a jejich regulačních zařízení v objektu (radiátorové ventily, kohouty, termostatické radiátorové ventily, event. zónová regulace).

4 PROJEDNÁVÁNÍ, REALIZACE, UVÁDĚNÍ DO PROVOZU A PROVOZ ZARÍZENÍ NA ODBĚR TEPLA

4.1 Projednávání

4.1.1 Žádost o připojení nového objektu na SZT

Žádost o připojení nového objektu na SZT podává zákazník na formuláři "Žádost o připojení na SZT DTO", který je k dispozici v útvaru Obchod s teplem DTO nebo na stránkách <http://www.eop.cz/formulare-ke-stazeni>.

Na základě údajů uvedených v žádosti o připojení navrhne útvar Obchod s teplem DTO způsob připojení a zpracuje nabídku, která zpravidla obsahuje:

- návrh technického řešení (místo napojení, návrh trasy přípojky, předpokládanou dimenzi přípojky, potřebu realizace úpravny parametrů)
- cenu tepla platnou pro danou úroveň připojení v aktuálním roce
- investiční rozhraní mezi dodavatelem a budoucím zákazníkem
- předpokládaný termín realizace stavby a zahájení dodávky tepla.

V případě nezbytnosti napojení na teplovodní rozvod jiného dodavatele tepla útvar Obchod s teplem DTO tuto skutečnost žadateli sdělí.

4.1.2 Postup při realizaci připojení

Realizace připojení na SZT je zpravidla řešena následujícími způsoby:

- A) Přímé připojení objektu na primární nebo sekundární soustavu provozovanou DTO
 - A1) s investiční spoluúčastí DTO
 - A2) bez investiční spoluúčasti DTO
- B) Nepřímé napojení objektu na sekundární soustavu jiného dodavatele tepla

ad A1) Přímé připojení objektu na primární nebo sekundární soustavu provozovanou DTO s investiční spoluúčastí DTO

- Zákazník zajistí zpracování projektové dokumentace své části stavby do úrovně projektu pro stavební povolení a předloží ho DTO k odsouhlasení (útvar Obchod s teplem). DTO (útvar Obchod s teplem) vydá do 30 dnů vyjádření k předložené projektové dokumentaci. Zákazník je povinen podmínky uvedené ve vyjádření respektovat.
- DTO (útvar Obchod s teplem) po interním schválení investice předloží zákazníkovi k podpisu návrh smlouvy o uzavření budoucí obchodní smlouvy o dodávce tepla ze soustavy zásobování teplem DTO, případně další nezbytné smlouvy.
- EOP (útvar Investice) zajistí na základě interních schválených podkladů zpracování prováděcího projektu v rozsahu investice DTO.
- EOP (útvar Investice) předloží budoucímu zákazníkovi tepla prováděcí projekt své části investice k vyjádření.

EOP Distribuce, a.s.	MPŘ č. 1/2022 - 3 Technické přípojovací podmínky	Datum účinnosti revize: 1. 7. 2024
-------------------------	---	---------------------------------------

- Zákazník předloží k odsouhlasení prováděcí projektovou dokumentaci na realizaci té části teplovodní či horkovodní přípojky a odběrného tepelného zařízení, která je předmětem jeho investice. Útvar Obchod s teplem vydá do 30 dnů vyjádření k předložené projektové dokumentaci. Zákazník je povinen podmínky uvedené ve vyjádření respektovat.
- Realizaci té části teplovodní či horkovodní přípojky a odběrného tepelného zařízení, kterou zajišťuje DTO, provádí pro DTO vybraná odborná montážní firma.
- Realizaci té části teplovodní či horkovodní přípojky a odběrného tepelného zařízení, která je předmětem investice zákazníka, provádí zákazníkem vybraná odborná montážní firma vlastníci veškerá oprávnění pro realizaci stavby.
- DTO (místně příslušný provoz DT) zajišťuje před uvedením do provozu kontrolu provedených prací na zařízení zákazníka (soulad s technickými přípojovacími podmínkami a vydaného vyjádření DTO).
- DTO (místně příslušný provoz DT) předá zhotoviteli odběrného tepelného zařízení měřič tepla, a při realizaci předávací stanice vodoměr doplňovací vody.
V případě, že vlastníkem PS bude DTO, pak DTO dodá i regulátor diferenčního tlaku s příslušenstvím (blíže viz příloha č. 17).
V případě, že vlastníkem PS nebude DTO, pak regulátor diferenčního tlaku s příslušenstvím bude nákladem investora PS. DTO navrhne a předá investorovi parametry regulátoru diferenčního tlaku: typ, dimenzi a nastavení regulátoru dle podmínek dotčené lokality a autority regulačního ventilu.
- DTO (útvar Obchod s teplem) uzavře obchodní smlouvu o dodávce a odběru tepla.
- DTO (místně příslušný provoz DT) provede kontrolu zařízení zákazníka, zdali odpovídá schválené projektové dokumentaci a zkontroluje správnost funkce měřiče tepla.
- DTO (místně příslušný provoz DT) po kolaudaci, případně při předčasném užívání stavby či při zkušebním provozu, umožní dodávku tepla.

ad A2) Přímé připojení objektu na primární nebo sekundární soustavu provozovanou DTO bez investiční spoluúčasti DTO

- Na základě nabídky dodávky tepla či jiných podkladů předaných ze strany DTO zákazník zajistí zpracování projektové dokumentace.
- Zákazník předloží k odsouhlasení projektovou dokumentaci (všechny stupně) na zřízení teplovodní či horkovodní přípojky a odběrného tepelného zařízení (včetně rekonstrukce, modernizace či rozšíření stávajícího zařízení). DTO (Obchod s teplem) vydá do 30 dnů vyjádření k předložené projektové dokumentaci. Zákazník je povinen podmínky uvedené ve vyjádření respektovat.
- Realizaci přípojky a odběrného tepelného zařízení zajišťuje zákazníkem vybraná odborná montážní firma vlastníci veškerá oprávnění pro realizaci stavby, zejména oprávnění na montáž potrubí předizolovaného (je-li součástí stavby).
- DTO (místně příslušný provoz DT) zajišťuje kontrolu prováděných prací ve smyslu těchto technických přípojovacích podmínek.
DTO (útvar Obchod s teplem) uzavře obchodní smlouvu o dodávce a odběru tepla.
- DTO (místně příslušný provoz DT) předá zhotoviteli odběrného tepelného zařízení měřič tepla a při realizaci předávací stanice vodoměr doplňovací vody.
- DTO vlastníkem PS nebude, regulátor diferenčního tlaku s příslušenstvím bude nákladem investora PS, DTO na vyžádání regulátor navrhne dle podmínek dotčené lokality a autority regulačního ventilu. Předání měřidel vč. příslušenství (návarky, jímký, šroubení) proběhne až po oboustranném podpisu smlouvy o dodávce a odběru tepla. DTO (místně příslušný provoz DT) provede kontrolu zařízení zákazníka, zdali odpovídá schválené projektové dokumentaci a zkontroluje správnost funkce měřiče tepla.
- DTO (místně příslušný provoz DT) po kolaudaci, případně při předčasném užívání stavby či při zkušebním provozu, umožní dodávku tepla.

ad B) Nepřímé připojení objektu na sekundární soustavu jiného dodavatele

EOP Distribuce, a.s.	MPŘ č. 1/2022 - 3 Technické přípojovací podmínky	Datum účinnosti revize: 1. 7. 2024
-------------------------	---	---------------------------------------

- DTO (útvár Obchod s teplem) dodavateli tepla sdělí, zda má dostatečnou kapacitu ve stávajícím zařízení (HV přípojce a PS) pro napojení nového zákazníka.

4.1.3 Údaje vyžadované od odběratelů (pro zařízení, jehož investorem je odběratel)

Před zahájením jakékoliv stavby napojené na SZT je odběratel povinen přímým dodavatelům předložit následující podklady (není-li některý z dodavatelů stavebníkem dané části zařízení):

- projekt k odsouhlasení, který bude mimo jiné obsahovat:
 - schéma zapojení odběrného tepelného zařízení, včetně legendy s přílohou, ze které musí být zřejmé:
 - typ zapojení a funkce zařízení
 - údaje o výkonu, resp. údaj o hodnotě přípojného tepelného výkonu v souladu s ČSN 06 0310 přílohou A, zároveň uvést způsob vytápění v relaci s přípravou TeV (např. přednostní ohřev TeV na úkor vytápění), dále údaje o jmenovitých světlostech a jmenovitých tlacích zařízení, údaje o typech čerpadel, armaturách u regulačních armatur i hodnoty K_{VS} a autority v otopném i mimo otopném období
 - měřicí místa se specifikací měřidla tepla. Měřidlo určí odborný pracovník místně příslušného pracoviště dodavatele tepla
 - polohopisný plán s patrným obrysem objektu v měřítku 1:500, příp. 1:1000
 - půdorys podlaží, ve kterém má být umístěna úpravna parametrů, v měřítku 1:50, příp. 1:100
 - situaci tepelné přípojky v katastrální mapě, vzorový řez tepelnou přípojkou
- předpokládaný termín uvedení do provozu, v případě etapovitosti výstavby uvést všechny výše uvedené údaje pro jednotlivé etapy (je-li etapovitost známa)

Mezi dodavatelem tepla a odběratelem jsou dohodnuty hodnoty průtoku, tlak v přívodu a zpátečky a max. teploty zpátečky, které se stanou stálou součástí smlouvy na dodávku tepla. Přitom se předpokládá, že nejméně 50 % špičkového tepelného příkonu na ohřev TeV bude kryto na úkor vytápění, tj. přípojný tepelný výkon = vytápění + 50 % ohřevu TeV. Při stanovení tepelného příkonu bude zohledněna i skutečná nutná současnost jednotlivých složek potřeby tepelného příkonu.

Dojde-li dodatečně ke snížení potřeby tepla objektu, je nutno dle nových poměrů změnit odpovídající části zařízení, zejména regulační ventily (viz čl. 5).

4.1.4 Schvalování projektové dokumentace

Projektová dokumentace bude s dodavatelem tepla projednána a jím odsouhlasena. V DTO zajistí projednání dokumentace útvár Obchod s teplem dle vnitřních předpisů firmy. Při zpracování projektové dokumentace, kde je investorem společnost EOP Distribuce, a.s., je třeba respektovat číslování dle výchozích podkladů, jejichž technická část bude zpracovateli dokumentace předána.

Při návrhu trasy potrubí, jeho způsobu uložení a kompenzace bude součástí předkládané PD i pevnostní posouzení navržené trasy a to i ve vazbě na stávající potrubní trasu. Při projektové přípravě bude přes útvár Obchodu s teplem zajištěna dokumentace stávajícího zařízení.

DTO požaduje předání jednoho paré PD (v elektronické i tištěné podobě) pro vlastní potřebu (tepelné přípojky, centrální předávací stanice, domovní předávací stanice, vnitřní zařízení, zdravotní část, případně další část, vyžádá-li si ji zástupce DTO).

4.2 Realizace (platí pro část realizovanou ze strany DTO i ze strany odběratele)

EOP Distribuce, a.s.	MPŘ č. 1/2022 - 3 Technické přípojovací podmínky	Datum účinnosti revize: 1. 7. 2024
-------------------------	---	---------------------------------------

Stavba musí být prováděna podle odsouhlasené prováděcí projektové dokumentace a v souladu s platnými normami a předpisy.

4.2.1 Účast zástupce DTO

Investor stavby tepelné přípojky či úpravy parametrů teplotnosného média si vyžádá v souladu s potvrzením žádosti o dodávce tepla nebo se smlouvou o uzavření budoucí obchodní smlouvy přítomnost zástupce DTO (místně příslušného provozu DT ve spolupráci s technikem investic EOP), v následujících etapách výstavby:

- při odstavení potřebné části rozvodů tepla za účelem připojení nového zařízení
- při tlakové zkoušce jednotlivých úseků a zařízení stavby, v jejímž rámci bude provedena vizuální kontrola svarů a zda provedené svary jsou opatřeny identifikačním znakem svářeče
- při kontrole provedených nátěrů potrubí
- při kontrole provedení tepelných izolací
- u kanálového provedení stav vyčištění kanálu před zaklopením a stav izolací proti zemní vlhkosti
- u předizolovaného potrubí při kontrole stavu funkčnosti výstražného systému a při kontrole pískového lože před zásypem zeminou. Funkčnost výstražného systému bude doložena záznamem o měření impulzním reflektoměrem v souladu s pokyny výrobce předizolovaného potrubí.
- podle potřeby v průběhu výstavby si zástupce DTO vyžádá účast k dalším kontrolám stavby (např. nastavení předpětí kompenzátorů, proplachy potrubí apod.)
- při topné zkoušce úpravy parametrů a vnitřního zařízení připojovaného objektu

4.2.2 Změny během realizace stavby

V průběhu realizace stavby může dojít ze strany odběratele k požadavku změny technického řešení projektu, lhůty výstavby, zahájení odběru tepla nebo sjednaných potřeb tepla. Veškeré tyto změny je třeba projednat s útvarem Obchod s teplem, který si případně vyžádá nové vyjádření příslušného provozu DT, nebo i dalších odborných útvarů DTO. Tyto změny musí být zaznamenány ve stavebním deníku.

4.2.3 Připojení nového zařízení na tepelnou síť

Po dohodě s investorem nového zařízení zajistí místně příslušný provoz DT odstavení potřebné části rozvodů za účelem připojení nového zařízení. O odstávce potřebného úseku sítě bude dodavatel tepla informovat všechny odběratele tepla připojené na odstavený úsek způsobem určeným ve svých obchodních podmínkách ve shodě se zákonem o podmínkách podnikání a o výkonu státní správy v energetických odvětvích (energetický zákon).

Stavební činnosti spojené s odstáváním odběratelů budou realizovány mimo otopné období.

4.2.4 Požadavky na provádění svářečských prací

Podmínky pro svařování primárních (horkovodních) a sekundárních (teplovodních) rozvodů tepla:

Pro svařování potrubí jsou preferovány a doporučeny následující metody:

- **141** obloukové svařování wolframovou elektrodou v inertním plynu – TIG/WIG pro **kořen a první výplňovou vrstvu svaru nebo celý svar**
 - možno též použít metodu 131 obloukové svařování tavící se elektrodou v inertním plynu – MIG,
 - nebo metodu 135 obloukové svařování tavící se elektrodou v aktivním plynu – MAG,
- **111** ruční obloukové svařování obalenou elektrodou **pro kořen, výplň i převýšení svaru,**

EOP Distribuce, a.s.	MPŘ č. 1/2022 - 3 Technické připojovací podmínky	Datum účinnosti revize: 1. 7. 2024
-------------------------	---	---------------------------------------

- **311** kyslíko-acetylenové svařování lze použít pouze po předchozím souhlasu zadavatele při odstraňování havárie nebo při provádění provizorní opravy, nebo na sekundárních rozvodech do PN6 do DN65 včetně.

Nové rozvody SZT, opravy prováděné výměnou potrubí v úsecích při dlouhodobých odstávkách s kontrolami svarů nedestruktivními metodami (NDT):

- Primární rozvody
 - Metoda VT (vizuální) – všechny svarové spoje,
 - Metoda RT (radiografická):
 - 100 % svarů na potrubí od jmenovité světlosti DN200 uloženého v zemi
 - 20 % svarů na potrubí do jmenovité světlosti DN150 uloženého v zemi, min. tři svary v pořadí první svar – poslední svar – náhodný výběr
 - 20 % svarů na potrubí uloženého nad zemí bez rozdílu rozměrů, min. tři svary v pořadí první svar – poslední svar – náhodný výběr
 - Metoda UT (ultrazvuk) – po předchozí dohodě se zadavatelem
- Sekundární rozvody
 - Metoda VT (vizuální) – všechny svarové spoje
 - Metoda RT (radiografická) – 4 % dle výběru zadavatele, min. však napojovací svar, RT metoda se neprovádí u teplovodních přípojek do DN32 při napojování v obcích Čeperka a Opatovice n. L.

Opravy rozvodů při poruchách

- Primární a sekundární rozvody
 - Metoda VT (vizuální) – všechny svarové spoje
 - Metoda RT (radiografická) - bude provedena vždy pouze po předchozí dohodě se zadavatelem

4.2.5 Požadavky na obsah a formu geodetického zaměření

Požadavky na obsah a formu geodetického zaměření jsou uvedeny v příloze č. 1.

EOP Distribuce, a.s.	MPŘ č. 1/2022 - 3 Technické přípojovací podmínky	Datum účinnosti revize: 1. 7. 2024
-------------------------	---	---------------------------------------

4.3 Uvádění do provozu

4.3.1 Tlaková zkouška

Pro přípravu, průběh a vyhodnocení tlakové zkoušky platí ČSN EN 13480-5. Tlaková zkouška bude provedena na dokončeném potrubním úseku po uzavření všech volných konců vedení. Zkouška bude provedena před nátěrem nebo zaizolováním potrubí a jeho zakrytím. Kontrola tlaku při zkoušení bude prováděna měřidly tlaku, jejichž měřicí rozsah odpovídá měřeným tlakům. Používá se tlakoměr třídy přesnosti 0.6 % v rozsahu takovém, aby předpokládaný měřený tlak byl ve 2/3 rozsahu stupnice tlakoměru.

V případě znovuoobnovení provozu tepelné přípojky, po její odstávce delší 3 let požadujeme provedení tlakové zkoušky dle níže uvedených parametrů a to za účasti zástupce místně příslušného provozu DT.

Zkušební tlaky:

Primární strana 2.5 MPa

Sekundární strana 0.6 MPa x 1.5 = 0.9 MPa

Pozn.: v případě, že ve zkoušeném úseku je zařízení s nižší tlakovou úrovní, provádí se tlaková zkouška se zkušebním tlakem odpovídajícím této úrovni!

Jako zkušební medium bude použita upravená voda. Zkušební tlak musí být v potrubním systému udržován po dobu nejméně 30 min.

Vadné svary a spoje budou opraveny před opětovným provedením zkoušek. Tlaková zkouška musí být provedena za účasti dodavatele tepla, v opačném případě bude vyžadováno provedení nové tlakové zkoušky. O provedené tlakové zkoušce bude sepsán zápis do stavebního deníku a následně podepsán protokol.

V případech, ve kterých by byla tlaková zkouška nevhodná nebo neproveditelná, bude tlaková zkouška nahrazena vhodnou nedestruktivní zkouškou. Před uvedením potrubního úseku do provozu, u kterého nebyla provedena tlaková zkouška, musí být splněny následující podmínky:

- písemný souhlas DTO (místně příslušného provozu DT) o neprovedení tlakové zkoušky
- vizuální kontrola celého úseku
- radiografická zkouška u 100 % svarů

4.3.2 Kontrola zařízení před topnou zkouškou

Odpovědný zástupce DTO (místně příslušného provozu DT) potvrdí v průběhu přijímacího řízení provádějící odborné firmě či investorovi svůj souhlas s připojením zařízení na tepelnou síť. Zároveň provede kontrolu následujících dokladů a skutečností:

- protokol o tlakové zkoušce připojovaného zařízení
- protokol o kontrole funkce výstražného systému u předizolovaného potrubí
- prohlášení o shodě na použité materiály a komponenty
- protokoly o kontrole jakosti svarových spojů
- revizní knihu tlakových nádob
- revizní zpráva elektro zařízení a MaR
- kontrola stavu a úplnosti měření tepla včetně případného připojení na el. síť a měření doplňovací vody, elektro, odečty stavů všech měřidel a jejich výrobních čísel
- kontrola stavu tepelných izolací
- komplexnost značení potrubí a zařízení

EOP Distribuce, a.s.	MPŘ č. 1/2022 - 3 Technické přípojovací podmínky	Datum účinnosti revize: 1. 7. 2024
-------------------------	---	---------------------------------------

4.3.3 Provedení topné zkoušky

Způsob provedení topné zkoušky zařízení v majetku DTO stanoví odpovědný pracovník provozu DT po dohodě s dodavatelem technologie. O průběhu a výsledku topné zkoušky bude sepsán protokol. V rámci topné zkoušky seřídí dodavatel technologie hydrauliku připojeného zařízení, provede kontrolu projektovaných parametrů a odstraní zjištěné závady.

Zjištěné závady při topné zkoušce budou rozděleny na závady bránící provozu (musí být odstraněny ihned) a nebránící provozu – zde se určí termíny jejich odstranění. Provádí dodavatel technologie, kontroluje dodavatel tepla. Dále proběhnou komplexní zkoušky funkčnosti systému MaR včetně dálkového přenosu informací a vizualizace a silových okruhů elektro. V rámci těchto zkoušek bude sepsán protokol dokládající kontrolu funkčnosti všech přenášených signálů v dálkovém přenosu do dispečerského systému řízení.

4.3.4 Uvedení zařízení do trvalého provozu

Kolaudační řízení zajišťuje investor dotčené části stavby. V jeho průběhu budou předloženy příslušnému technikovi provozu DT kopie následujících dokladů, které budou dále archivovány u místně příslušného provozu DT:

- protokol o předání a převzetí stavby
- stavební povolení
- smlouvy o věcných břemenech (platí pouze pro stavby v majetku DTO)
- doklady o předání pozemků jejich vlastníkům dle soupisu pozemků v Katastru nemovitostí (platí pouze pro stavby v majetku DTO)
- protokol o ekologické likvidaci odpadů vzniklých na stavbě dle platných právních předpisů (platí pouze pro stavby v majetku DTO)
- úplná projektová dokumentace upravená dle skutečného stavu, doplněná o dokumentaci o svarech na potrubí
- kopie stavebního deníku (platí pouze pro stavby v majetku DTO)
- protokol o tlakové zkoušce horkovodu, horkovodní přípojky, primární části PS a sekundární části PS včetně okruhu topné vody, okruhu ÚT i okruhu ohřevu TeV
- prohlášení o shodě na použité materiály a komponenty (platí pouze pro stavby v majetku DTO)
- doklad o úředních zkouškách svářečů
- protokoly o zkoušce jakosti svarů
- protokol o topné zkoušce
- protokol o hydraulickém seřízení ve smyslu Vyhlášky MPO č. 193/2007 Sb.
- protokol o změření výstražného systému předizolovaného potrubí impulzním reflektoměrem v souladu s pokyny výrobce předizolovaného potrubí
- geodetické zaměření skutečného stavu zařízení (včetně kabelů elektro a kabelů pro dispečerské řízení soustavy, optochráničků, odkanalizování, drenáží, nových stavebních objektů a technických přípojek) ve vhodném měřítku 2x v tištěné podobě a 1x digitální podobě ve formátu *.dwg, případně *.dxf v rozsahu dle přílohy č. 1.
- protokoly o kontrole termostatů (platí pouze pro stavby v majetku DTO)
- kalibrační listy tzv. pracovních měřidel (platí pouze pro stavby v majetku DTO)
- výchozí revizní zprávy elektro, MaR a hromosvodů (platí pouze pro stavby v majetku DTO)
- pasporty a výchozí revize tlakových nádob (platí pouze pro stavby v majetku DTO).

Investor předá DTO jedno vyhotovení kolaudačního souhlasu (je-li stavebním zákonem vyžadováno) právnímu útvaru EOP a jednu kopii místně příslušnému provozu DT, na jehož základě lze uvést zařízení do trvalého provozu.

Odběratel uzavře před zahájením provozu s DTO obchodní smlouvu na dodávku tepla.

Odběratel zapůjčí provozu DT 4x klíče, magnetickou kartu či jiné otevírací zařízení od dveří všech prostor nutných k obsluze a údržbě zařízení dodavatele, popř. uzavře dohodu o způsobu přístupu k zařízení jiným způsobem dle energetického zákona.

EOP Distribuce, a.s.	MPŘ č. 1/2022 - 3 Technické přípojovací podmínky	Datum účinnosti revize: 1. 7. 2024
-------------------------	---	---------------------------------------

Prostory s technologií, provozovanou místně příslušným provozem DT (především domovní a centrální předávací stanice a prostory s měřením dodaného tepla), budou osazeny systémem jednotného univerzálního zámku DTO, pokud jím disponuje, (dle požadavku příslušného provozu DT).

Provozní předpisy se zpracovávají na základě projektové dokumentace a zpracovává je dodavatel investora. Provozovatel tepelného zařízení upravuje provozní předpis na základě topných zkoušek, komplexního vyzkoušení a skutečností z provozu zařízení.

4.4 Provoz

4.4.1 Plombovatelné uzávěry

Některá zařízení jsou pracovníky provozu DT zaplombována jako ochrana proti nežádoucímu odběru, nežádoucímu odvedení tepelné energie nebo nežádoucí manipulaci. Plomby mohou odstraňovat pouze zaměstnanci dodavatele tepla. V případě nebezpečí z prodlení může být plomba odstraněna jinou osobou. Neoprávněné odstranění nebo porušení plomby musí odběratel bez zbytečného odkladu ohlásit místně příslušnému provozu DT (kontakt viz čl. 7), a to s uvedením důvodu zásahu. Zajišťovací metrologická razítka, značky, plomby na měřicích přístrojích nesmí být poškozeny ani odstraněny. Zjistí-li odběratel, že jsou plomby poškozeny nebo že chybí, je povinen toto neprodleně oznámit pracovníkům provozu DT.

4.4.2 Přerušování zásobování teplem

Přerušování zásobování teplem je řešeno v obchodních podmínkách dodavatele a energetickým zákonem.

4.4.3 Napouštění sekundárních systémů vodou z primární sítě

Napouštění systémů přes zabudovaný vodoměr v doplňovací trati v souladu s obchodní smlouvou o dodávce a odběru tepla je možno provádět max. hodinovým množstvím (m^3/h), které je vyznačeno na vodoměru. Při jednorázových potřebách většího množství doplňovací vody nad $3 m^3/h$ je nutno záměr v předstihu oznámit místně příslušnému provozu DT, který zajistí osazení většího vodoměru pro možnost rychlejšího napouštění sekundárních systémů. Odběratel vody nahlásí zahájení a ukončení odběru do dispečinku teplotní soustavy DTO a uhradí náklady s tím spojené v souladu s obchodní smlouvou.

5 POVINNOSTI ODBĚRATELE

Jsou uvedeny v Obchodních podmínkách DTO a umístěny na webu <http://www.eop.cz>, případně je možné je obdržet v tištěné podobě na útvaru Obchod s teplem DTO.

6 TECHNICKÉ PODMÍNKY

6.1 Stanovení potřeby tepla

6.1.1 Potřeba tepla na vytápění

Výpočet potřeby tepla na vytápění se provádí podle ČSN EN 12831 (ČSN 06 0206) - Tepelné soustavy v budovách – Výpočet tepelného výkonu a ČSN 73 0540 - Tepelná ochrana budov. Ve zvláštních případech, např. u starých budov, je možno použít náhradní postupy.

Otopné zařízení je nutné dimenzovat na celodenní nepřerušovaný provoz. Odpovědný zástupce DTO si může vyžádat předložení výpočtu spotřeby tepla a výpočet hodnot součinitelů prostupu tepla. Hodnoty součinitelů prostupu tepla musí odpovídat skutečnému provedení vytápěné budovy. Další přírážky, které nejsou obsaženy v normě nebo neodpovídají danému způsobu vytápění, jsou nepřijatelné (např. tepelné ztráty v rozvodech domovního zařízení).

V dokumentaci předložené investorem bude uveden přípojný tepelný výkon - blíže viz bod 4.1.3.

EOP Distribuce, a.s.	MPŘ č. 1/2022 - 3 Technické připojovací podmínky	Datum účinnosti revize: 1. 7. 2024
-------------------------	---	---------------------------------------

6.1.2 Potřeba tepla pro ohřev teplé vody

Potřeba tepla pro ohřev TeV je stanovena podle ČSN 06 0320 - Tepelné soustavy v budovách - Příprava teplé vody - Navrhování a projektování. Vzhledem k nereálným výsledkům výpočtů dle této normy je možno použít náhradní postupy dle zkušeností projektantů.

6.1.3 Potřeba tepla pro vzduchotechnická zařízení

Výpočet tepelných ztrát budov se provádí i pro účely vzduchotechniky a klimatizace podle ČSN EN 12831 (ČSN 06 0206) - Tepelné soustavy v budovách - Výpočet tepelného výkonu. Je třeba respektovat skutečnost, že tepelná ztráta větráním se musí uvažovat pouze u podtlakových systémů. U přetlakových systémů je již obsažena v teple, potřebném na ohřátí čerstvého (primárního) vzduchu. Dále je nutno uvažovat s teplem vyvíjeným stroji, osvětlením, osobami atp. Zvlhčování vodou je nutno rovněž zahrnout jako přídavnou potřebu tepla.

6.1.4 Ostatní potřeby tepla

U dalších připojovaných technologických zařízení se potřeba tepla vykazuje samostatně.

6.2 Teplonosné médium

Ve vodní tepelné síti SZT DTO slouží jako teplonosné médium voda upravená dle ČSN 07 7401 (alkalické čiření, změkčování, termické odplynění a dávkování fosfátu). Proto je použití systémů s hliníkovými částmi (např. radiátory, jímky teploměru apod.) **zcela vyloučené**, použití částí z mědi a jejich slitin je možné, i když ne zcela ideální.

Chemické vlastnosti vody ze zdroje SZT EOP:

pH	9.5 - 10
obsah O ₂	max. 50 µg/l
obsah P ₂ O ₅	1 mg/l - 3 mg/l
zjevná alkalita KNK _{8,3} (hodnota p)	max. 0.25 mmol/l
celková alkalita KNK _{4,5} (hodnota m)	max. 0.50 mmol/l

V sekundárních rozvodech (při realizovaném doplňování z primární horkovodní sítě) mohou být výše uvedené hodnoty mírně odlišné.

Odběr oběhové vody pro napouštění a doplňování odběratelského zařízení musí být odsouhlasen odpovědným zástupcem DTO a zahrnut do obchodní smlouvy na dodávku tepla.

Technické řešení zařízení pro odběr oběhové vody u tlakově nezávislých předávacích stanic musí umožnit měření množství odebrané oběhové vody - viz příloha č. 13.

6.3 Rozvody tepla a připojovací místo

6.3.1 Rozvody tepla

V návrzích rozvodů tepla je nutno respektovat ČSN 38 3350 - Zásobování teplem - všeobecné zásady, u předizolovaných potrubních systémů je nutno při plánování dodržet podklady výrobce potrubí.

Technický návrh a provedení určuje dodavatel tepla DTO útvar Obchod s teplem nebo přímý dodavatel tepla. Ochranné pásmo zařízení pro rozvod tepla je dle energetického zákona 2.5 m po obou stranách vnějších okrajů potrubí, event. kanálů). V případě vedení potrubí v budovách není ochranné pásmo stanoveno. Činnosti, které nesmí být bez písemného souhlasu provozovatele zařízení v ochranném pásmu prováděny, definuje energetický zákon.

Prostupy obvodovým zdí (mezi exteriérem a interiérem) musí být vodotěsně uzavřeny. Způsob utěsnění musí být proveden v souladu s platnými normami, provozně montážními předpisy výrobce potrubí a užíváním objektu. V prostupech vnitřních zdí musí být ponechána mezera pro provedení tepelné izolace a pro umožnění dilatace potrubí.

EOP Distribuce, a.s.	MPŘ č. 1/2022 - 3 Technické přípojovací podmínky	Datum účinnosti revize: 1. 7. 2024
-------------------------	---	---------------------------------------

Vedení primárních (horkovodních) tepelných rozvodných sítí a tepelných přípojek uvnitř objektů se nedoporučuje (situování prostor předávacích stanic se vyžaduje bezprostředně za obvodovou zdí). Ve výjimečných případech se povoluje vedení primárních tepelných sítí a přípojek technickými prostory, kolektorovými chodbami, kanály či chráničkami. Není dovoleno vedení horkovodních rozvodů a horkovodních přípojek prostory, kde v případě poruchy může dojít k ohrožení zdraví či poškození majetku (garáže, sklepy, společné chodby apod.).

Při rekonstrukcích, nových napojeních a přeložkách, při řešení tepelných dilatací potrubí, se přednostně, vedle přirozené kompenzace vyžadují "U" a "Z" kompenzátory.

U sekundárních (teplovodních) rozvodů a sekundárních přípojek se vedení uvnitř objektů přípouští.

Vrchní nátěry pozemních a nadzemních vedení horkovodů a teplovodů budou provedeny v odstínu RAL 6011 Ocelové konstrukce a podpěry v odstínu RAL7035.

V případě napojení tepelné primární (horkovodní) přípojky přímo na tepelný napáječ (EOP - Hradec Králové, EOP - Pardubice, Pardubice - Chrudim) nebo horkovod s DN500 a větší, budou dodrženy tyto zásady, blíže viz příloha č. 2.1:

- min. dimenze odbočky bude DN125, v případě nutnosti porušení podmínky, např. z důvodu nedostatku místa, rozhodne o výjimce vedení distribuce tepla
- navaření na páteřní potrubí bude vždy zpevněno límcem
- co nejbliže za kolenem bude umístěna armatura v min. DN125 (vždy přírubová PN40)
- za uzavírací armaturou bude ponechán rovný úsek v délce min. 400 mm (pro potenciální další odbočku)
- bude provedena defektoskopie všech svarů od místa napojení po první uzavírací armaturu (včetně)
- sváření po první armaturu (včetně) bude prováděno v ochranné atmosféře argonu
- v případě menších odběrů bude za rovným úsekem 400 mm následovat redukce potrubí
- za redukcí bude osazena druhá uzavírací armatura (vždy přírubová; již ve snížené dimenzi, postačí v PN25)
- v případě realizace napojení při venkovní teplotě nižší než 5 °C bude potrubí před svářením předeřháto- odzdušnění bude provedeno vždy až za prvními uzavíracími armaturami
- v případě možnosti volby bude preferováno napojení na nadzemní část napáječů oproti napojení na část podzemní, v případě napojení na podzemní část nebude s ohledem na prostorové uspořádání vyžadováno ponechání rovného úseku v délce 400 mm
- dle možnosti napojovat v blízkosti pevného bodu, v ostatních případech stanoví způsob kompenzace projektová dokumentace

Schéma napojování potrubí na třítrubní tepelný napáječ je uvedeno v příloze č. 2.

V dokumentaci je nutné uvést požadované předpětí či základní polohu kompenzátorů a kompenzujících útvarů.

6.3.2 Přípojovací místo

Přípojovací místo pro napojení nových objektů stanovuje zástupce provozu DT ve spolupráci s projektantem s přihlédnutím k velikosti dilatace rozvodného potrubí. Nejlépe v blízkosti pevného bodu. Na začátku tepelné přípojky a za vstupem do objektu budou zpravidla osazeny uzávěry, pokud nebude sjednáno jinak.

EOP Distribuce, a.s.	MPŘ č. 1/2022 - 3 Technické přípojovací podmínky	Datum účinnosti revize: 1. 7. 2024
-------------------------	---	---------------------------------------

6.3.3 Materiál pro potrubní vedení

6.3.3.1 Potrubí

Pro vedení, kterými protéká primární voda, která se vrací do zdroje tepla, mohou být použity bezešvé ocelové trubky podle ČSN 42 5715 nebo ČSN 42 5716, pro velké světlosti podélně svařované ocelové trubky dle ŽP 42 5717 (EN 10219 - 2), použití jiných typů potrubí podléhá schválení společností EOP Distribuce, a.s. Izolace takového potrubí se řídí platnou legislativou, zejména vyhláškou MPO č. 193/2007 Sb. Pro teploty do 165 °C je možno použít předizolovaného potrubí s polyuretanovou pěnou s trubkami vysokofrekvenčně svařovanými dle DIN 2458/1626, ohyby a odbočky jsou provedeny z trubek bezešvých dle DIN 2448/1629.

Při použití předizolovaného potrubí do 165 °C jsou z hlediska ohřátí pláště povoleny tloušťky polštářování 40 mm u základní tloušťky tepelné izolace potrubí a 80 mm u zesílené tloušťky tepelné izolace potrubí.

Předizolovaný primární přívod s 2x zesílenou tepelnou izolací (izolační třída 3) bude používán v systémech do 140 °C a do 165 °C ve světlostech od DN25 do DN500 včetně. Předizolovaná zpátečka bude navržena se standardní tloušťkou tepelné izolace (izolační třída 1).

Předizolovaný sekundární přívod s 2x zesílenou tepelnou izolací (izolační třída 3) bude používán pro světlosti od DN25 do DN300 včetně, 1x zesílená izolace (izolační třída 2) přívodního potrubí dimenzí DN25 až DN40 lze použít pouze v technicky odůvodněných případech po schválení společností EOP Distribuce, a.s. Předizolovaná sekundární zpátečka bude používána se standardní tloušťkou izolace (izolační třída 1).

Pro sekundární vedení lze použít též svařované ocelové trubky s podélným svarem dle ČSN 42 5723 a trubky ocelové závitové běžné dle ČSN 42 5710.

Pro potrubí teplé vody preferuje DTO antikorozi trubky z ocelí tř. 17 podle ČSN 42 5750 spojované svařováním a předizolované potrubí s mediálním potrubím PE-X. Pozinkované ocelové potrubí podle ČSN 42 5710 lze použít při opravách, u nových investic pouze se souhlasem zástupcem provozu DT. Toto potrubí není dovoleno svářet.

U předizolovaného potrubí od DN200 (včetně) je vyžadováno strojní pěnění spojek.

6.3.3.2 Těsnění

Přírubové spoje jsou v provedení s těsnicí lištou a s plochým těsněním typu B dle ČSN EN 1092 (13 1170).

Použitá těsnění musí být vhodná pro provozní podmínky - teplotu, tlak a kvalitu vody. Pro závitové spoje není vhodné, s ohledem na odolnost proti alkáliím, použít čistě konopná těsnění.

6.3.3.3 Měděné potrubí v domovních instalacích

Pro instalaci vnitřních zařízení ústředního vytápění, pitné vody a teplé vody může být použito měděné potrubí při dodržení následujících zásad:

Měděné trubky musí být vyrobeny dle ČSN EN 1057 z fosforem deoxidované mědi (obsah Cu min. 99.9 %, obsah P 0.015 % – 0.04 %). Označení třídy materiálu Cu – DHP nebo CW 024 A. Deoxidovaná měď se vyznačuje zvýšenou odolností proti korozi.

Montáž potrubí mohou provádět pouze pracovníci odborně vyškolení pro instalování měděných rozvodů, je třeba doložit oprávnění páječe. Při provádění pájených spojů používat pouze předepsané pájky a tavidla. Lisované spoje jsou povoleny.

EOP Distribuce, a.s.	MPŘ č. 1/2022 - 3 Technické přípojovací podmínky	Datum účinnosti revize: 1. 7. 2024
-------------------------	---	---------------------------------------

Zásady pro použití měděných trubek v otopných soustavách

- Je nutné se vyhnout přímému spojení měděných a ocelových částí – do potrubí je třeba vřadit izolační článek z bronzu, mosazi nebo z poniklované mosazi.
- Spojování potrubí – je možné použít kteréhokoliv druhu spoje kromě vedení v podlahách, kde je žádoucí provedení bez spojů, v případě nutnosti lze použít pouze spoje s tvrdým pájením. Rozebíratelné spoje musí zůstat přístupné.
- Při montáži trubek do betonu anebo rýhy v omítce je nutné dbát na to, aby se trubky nedotýkaly přímo kyselých silikátových hmot (omítka, beton, škvárový násyp apod.). Z bezpečnostních důvodů je v těchto případech třeba instalovat měděné trubky s plastovým povlakem.
- Podlahové nebo stěnové vytápění se provádí z měkkých trubek s plastovým povlakem bez spojů, případně lze použít spoje s tvrdým pájením.
- K vytvoření tepelné pohody by neměla teplota podlahy při podlahovém vytápění překročit 29 °C, v některých případech je možno připustit vyšší teplotu: zřídka užívané prostory – okrajové zóny v místnostech max. 35 °C, koupelny max. 33 °C, prostory s krátkou dobou pobytu (např. chodby) max. 30 °C. Má-li místnost větší potřebu tepla než 100 W/m², je nutno použít doplňková otopná tělesa.
- Dilatující části nesmějí být pevně zabudovány (zazděny), měděné trubky s plastickým povlakem s teplotní odolností do 90 °C do délky 3 m mezi dvěma oblouky je možné zabudovat bez doplňkového dilatačního pole.
- Pro otopné soustavy je dovoleno použití trubek s tloušťkou stěny menší než 1 mm (0.7 mm, 0.8 mm).
- U sekundárních systémů, kde je použito částí z mědi a jejích slitin se doporučuje jednorázově dávkovat do rozvodného potrubí inhibitor, který zabraňuje rozpouštění Cu (např. NALCO 73190) v množství doporučeném výrobcem.
- Rychlost proudění vody v potrubí volit max. 0.5 m/s - 0.7 m/s.

Zásady pro použití měděných trubek v rozvodech pitné a teplé vody

- Pro rozvody studené pitné vody a teplé vody se používají trubky s tloušťkou stěny min. 1 mm.
- Ve směru proudění vody lze umístit nejprve ocelové (pozinkované) prvky, teprve po nich prvky měděné (instalace bez cirkulačního potrubí).
- Je-li též instalováno měděné cirkulační potrubí pitné teplé vody, pak musí být z mědi proveden celý rozvod.
- Rychlost vody v cirkulačním potrubí volit max. 0.5 m/s – 0.7 m/s.
- Možno aplikovat spoje s měkkým pájením nebo spoje rozebíratelné. Spoje s tvrdým pájením nejsou doporučovány. K rozebíratelným spojům musí být zabezpečen přístup.
- Nebezpečí koroze potrubí nehrozí, jestliže voda v trubce má hodnotu pH 7 – 9 a obsah CO₂ je menší než 44 mg/l.
- Povolené množství mědi v pitné vodě: evropská směrnice 2 mg/l (Směrnice Rady 98/83/ES o jakosti vody určené pro lidskou spotřebu), česká norma 1 mg/l (Vyhláška Ministerstva zdravotnictví č. 252/2004 Sb.). Při kontrole obsahu mědi se vychází z týdenního měření, kde se vyjádří průměrná hodnota.
- Platná legislativa: Zákon č. 258/2000 Sb. ze dne 14.7. 2000 o ochraně veřejného zdraví a o změně některých souvisejících zákonů - §3, §4, §103(3), §5, §80(1g), §84, §102(3,4), Vyhláška Ministerstva zdravotnictví č. 252/2004 Sb. ze dne 22.4. 2004, kterou se stanoví hygienické požadavky na pitnou a teplou vodu a četnost a rozsah kontroly pitné vody, Vyhláška Ministerstva zdravotnictví č. 409/2005 o hygienických požadavcích na výrobky přicházející do přímého styku s vodou a na úpravu vody, Zákon o vodovodech a kanalizacích č. 274/2001 (jsou zde uvedeny povinnosti jednotlivých účastníků stavby a provozu vodovodu), Zákon č. 274/2003 Sb. ze dne 7.8. 2003, kterým se mění některé zákony na úseku ochrany veřejného zdraví, Nařízení vlády č. 163/2002, kterým se stanoví technické požadavky na vybrané stavební výrobky, ČSN EN 1057 - Měď a slitiny mědi –

EOP Distribuce, a.s.	MPŘ č. 1/2022 - 3 Technické přípojovací podmínky	Datum účinnosti revize: 1. 7. 2024
-------------------------	---	---------------------------------------

Trubky bezešvé kruhové z mědi pro vodu a plyn pro sanitární instalace a vytápěcí zařízení, ČSN 75 5455 - Výpočet vnitřních vodovodů.

6.3.3.4 Potrubí z umělé hmoty ve vnitřních zařízeních

Pro instalaci vnitřních zařízení ústředního vytápění, pitné vody a teplé vody může být použito potrubí z umělých hmot při dodržení následujících zásad:

- Pro ústřední vytápění budou použity vícevrstvé trubky ze zesíťovaného polyethylenu (PE – X) se zajištěním před difusí kyslíku stěnou trubky do otopné vody, bude zaručena chemická odolnost proti vodě s vlastnostmi dle čl. 6.2, teplotní odolnost 95 °C, tlaková úroveň min. PN6.
- Pro potrubí pitné a teplé vody lze použít potrubí i z jiných umělých hmot s tepelnou odolností alespoň 80 °C, ochrana před difusí kyslíku není nutná, s atestem pro použití pro pitnou vodu.

6.3.4 Primární horkovodní sít'

Připojení je možné pouze přes výměník tepla (tlakově nezávislé připojení).

Technické údaje:

jmenovitý tlak: 2.5 MPa
 hladina konstantního statického tlaku (bez chodu oběhových čerpadel): 1.11 MPa
 (vztaženo ke srovnávací rovině 224 mm v Bpv a mezi sytosti vody při teplotě 180 °C)
 Provozní tlakové parametry primární sítě v místě napojení odběrného tepelného zařízení sdělí zástupce provozu DT.

Teplota horké vody v přívodu:

Mimo otopné období nabývá teplota přívodní horké vody hodnot 85 °C - 105 °C, v oblastech s nižšími letními průtoky mohou být i nižší. Pro návrh zařízení se doporučuje uvažovat s hodnotou 95 °C.

U odběrných tepelných zařízení s vysokou citlivostí na výši a stálost teploty přívodní horké vody (zejména absorpční chlazení, lakovny, technologické provozy) je nutno záležitost konzultovat s DTO útvarem Přípravy distribuce tepla již při přípravě projektové dokumentace.

V otopném období závisí teplota přívodní horké vody na venkovní teplotě (ekvitermní regulace),

min. hodnota 90 °C (Chrudim 85 °C)

max. hodnoty při výpočtové venkovní teplotě -12 °C, výpočtové teploty jednotlivých lokalit jsou v souladu s:

ČSN 73 0540-3 - "návrhová teplota venkovního vzduchu v zimním období" v Hradci Králové -15 °C, v Chrudimi -13 °C a v Pardubicích -13 °C, nebo v souladu s

ČSN 38 3350 příloha 4 - "výpočtová venkovní teplota" v Hradci Králové -12 °C, v Chrudimi -12 °C a v Pardubicích -12 °C (DTO se řídí dle **ČSN 38 3350 příloha 4**).

Hradec Králové	140 °C
tepelný napáječ EOP - Hradec Králové	175 °C
tepelný napáječ EOP – Pardubice	165 °C
komerční zóna Hradubická, WLC Březhrad a Decathlon)	175 °C, zbytek za PSS
Březhrad 140 °C	
Březhrad směr Pohřebačka	175 °C
Pardubice část RS Josef – Lázně Bohdaneč	140 °C
Pardubice část RS Josef – Fáblovka	140 °C
Pardubice Polabiny kromě části RS Josef – křižovatka	
Bělehradská x Prodloužená	140 °C
Pardubice ostatní	165 °C, blíže viz pozn. níže
Chrudim	137 °C

EOP Distribuce, a.s.	MPŘ č. 1/2022 - 3 Technické přípojovací podmínky	Datum účinnosti revize: 1. 7. 2024
-------------------------	---	---------------------------------------

V případě pochybností při stanovení max. hodnoty teploty horké vody v místě napojení, vydá stanovisko DTO útvar Přípravy distribuce tepla, ten přihlédně k max. modelovým teplotám.

Pozn.: Pro část "Pardubice ostatní" - velikost teplosměnné plochy výměníků tepla navrhnout pro 140 °C (nejběžnější max. teplota), ale regulační armatury navrhnout dle modelových teplot. Konstrukční parametry technologie pak dle tlakoteplotních stupňů pro 165 °C při 2.5 MPa.

Teplota horké vody ve zpátečce:

Závisí na teplotách zpátečky ze sekundárních zařízení. Dovolený max. spád zpáteček ve výměníku tepla (rozdíl mezi teplotou zpátečky primární vody a teplotou zpátečky sekundární vody z odběrného tepelného zařízení) je 5 °C. **Teplota zpátečky na patě PS nesmí přesáhnout 55 °C.**

Požadované max. teploty zpátečky z vnitřního zařízení:	
okruh ústředního vytápění	50 °C
okruh teplé vody (ohřev v boilerech)	45 °C
okruh teplé vody (ohřev průtočný a kombinovaný)	35 °C
okruh vzduchotechniky	50 °C
okruh vzduchotechniky – dveřní clony	55 °C

Schematicky je závislost primární horké vody na venkovní teplotě uvedena v příloze č. 3.

6.3.5 Sekundární tepelná síť

Jsou rozvody tlakově oddělené od horkovodu centrálních předávacích stanic s možností dopouštění. Rozvody teplé vody jsou tlakově spojeny s vodovodním řádem.

Provozní tlakové parametry sekundární tepelné sítě v místě napojení odběrného tepelného zařízení sdělí zástupce provozu DT.

6.3.5.1 Čtyřtrubní sekundární síť

Připojení zásobovaného objektu je přímé.

jmenovitý tlak:	PN6 – PN16
teplota ústředního vytápění:	Při připojování nového objektu zjistit výpočtové teplotní parametry okolních zásobovaných objektů v okrsku. Navrhnout vnitřní zařízení v souladu s Vyhláškou MPO č. 193/2007 Sb. na teplotu vody na vstupu do otopných těles do 75 °C. Pokud jsou výpočtové teplotní parametry okolních objektů vyšší, bude nutno v novém objektu upravovat teplotu topné vody směřováním. U nově vznikajících okrsků v souladu s Vyhláškou MPO 193/2007 Sb. je doporučen teplotní spád 75/50 °C, 70/50 °C. Závislost teploty vody je ekvitermní.

6.3.5.2 Dvoutrubní sekundární síť

Připojení zásobovaného objektu je tlakově závislé.

jmenovitý tlak:	PN6 –PN16
teplota přívodní vody:	70 °C - max. 90 °C, lomená křivka, nutná úprava teploty u odběratele dle platné legislativy

teplota zpátečky: dle požadavku max. teplot z vnitřních zařízení dle čl. 6.3.4.

EOP Distribuce, a.s.	MPŘ č. 1/2022 - 3 Technické přípojovací podmínky	Datum účinnosti revize: 1. 7. 2024
-------------------------	---	---------------------------------------

6.3.6 Tepelná izolace

Přívod a zpátečka musí být izolovány odděleně. To platí také pro armatury, nádrže, výměníky, expanzní nádrže apod. Izolace musí mít tepelnou odolnost odpovídající max. možným teplotám, které se v systému mohou vyskytnout. Proti poškození musí být chráněna pláštěm. Izolační hmota musí být chemicky neutrální, ve vlhkém stavu nesmí napadat materiál potrubí (pozor na izolaci vlnovcových kompenzátorů z antikorozi oceli).

Tepelná vodivost materiálu izolace musí odpovídat požadavku vyhlášky MPO č. 193/2007 Sb. ($\leq 0.045 \text{ W/m.K}$ u venkovních rozvodů a $\leq 0.040 \text{ W/m.K}$ u vnitřních rozvodů tepla). Tloušťka izolace rozvodů tepla je dána výpočtem tak, aby součinitel prostupu tepla vztážený na jednotku délky potrubí vyhověl požadavku vyhlášky MPO č. 193/2007 Sb., příloha č. 3. Izolace armatur a přírub snímatelná, tloušťka jako u potrubí.

6.4 Odběrné tepelné zařízení

Definice popsána v čl. 3.

6.4.1 Vnitřní zařízení

Definice popsána v čl. 3.

6.4.1.1 Potrubní rozvodný systém

6.4.1.1.1 Rozvodný systém ústředního vytápění

Musí splňovat požadavky ČSN EN 12828 (06 0205) Otopné soustavy v budovách – Návrh teplovodní otopné soustavy. Rozvodný tepelný systém je vyžadován dvoutrubní. Připojování jednotrubních systémů je z důvodu vychlazení zpátečky nepřipustné. Pro stabilizaci tlakových poměrů je nepřipustné použití prvků přepouštějících oběhovou vodu z přívodu do zpátečky, vhodné je použití regulátorů diferenčního tlaku.

Kompenzace roztažnosti a konstrukce pevných bodů jsou navrženy a provedeny s ohledem na teploty vnitřního zařízení. Uložení, průchody zdmi a stropy musí být provedeny tak, aby nezpůsobovaly hluk. Potrubní vedení musí být tepelně izolována a uložena tak, aby bylo zabráněno ohřevu zpátečky. Tloušťky izolací musí být v souladu s Vyhláškou MPO č. 193/2007 Sb. tak, aby vypočítaný součinitel prostupu tepla vyhověl požadavkům uvedeným v příloze č. 3 vyhlášky a zároveň bylo dodrženo ustanovení §5, odst. 3 vyhlášky.

U potrubí z plastů a mědi se tloušťka tepelné izolace zvolí podle vnějšího průměru potrubí nejbližšího vnějšímu průměru řady DN. V dokumentaci uvést tlakovou ztrátu objektu. Součástí projektové dokumentace musí být objektové a meziobjektové regulační plány v souladu s Vyhláškou MPO č. 193/2007 Sb.

6.4.1.1.2 Rozvodný systém teplé vody

Rozvodný systém teplé vody se skládá z potrubí rozvodu TeV a cirkulačního potrubí. Potrubí, pokud bude provedeno z plastu, musí mít teplotní odolnost alespoň $80 \text{ }^\circ\text{C}$ při požadované životnosti, aby bylo možno provádět termickou dezinfekci. Tepelná izolace musí plnit stejnou funkci jako u ústředního vytápění (obal plstí nestačí). Tloušťka izolace se stanoví stejným způsobem jako v případě rozvodného systému ústředního vytápění. Dimenzování rozvodů cirkulace TeV nutno provádět tak, aby na výtocích v nejvyšším podlaží všech stoupaček byla v období nulového odběru teplota $45 \text{ }^\circ\text{C}$.

Rozvod TeV je třeba vybavit regulačními prvky, které umožní nastavit potřebné průtoky cirkulace TeV jednotlivými stoupačkami. Uzávěry - kulové kohouty - jsou požadovány s koulí potaženou teflonem. V dokumentaci uvést nastavení cirkulačních množství pro jednotlivé stoupačky, pokud nebudou instalovány na cirkulačním potrubí stoupaček termostatické cirkulační ventily. Vzhledem k hodnotám tvrdosti pitné vody používané pro přípravu teplé vody je nutné provádět pravidelné (dle vlastních provozních zkušeností) odkalování rozvodů teplé vody v objektech. Požadavky na vybavení rozvodů TeV jsou uvedeny v přílohách č. 8, 9, 10, 11 a 12.

EOP Distribuce, a.s.	MPŘ č. 1/2022 - 3 Technické přípojovací podmínky	Datum účinnosti revize: 1. 7. 2024
-------------------------	---	---------------------------------------

6.4.1.2 Otopné plochy

Jsou doporučovány litinové, nebo ocelové radiátory. Vždy je nutno respektovat tlakový stupeň PN6. Je možné použít, kde to estetické požadavky nevyklučují, i tělesa z ocelových rour odpovídajícího tlakového provedení. Použití článkových ocelových radiátorů je omezeno na nižší samostatné objekty připojené tlakově nezávisle. **Použití hliníkových radiátorů v kombinaci s upravenou vodou ze soustavy zásobování teplem je nepřijatelné.** Hliníkové radiátory je možno použít s písemným souhlasem DTO pouze v případě nového připojení na nové objektové předávací stanice (tlakově nezávislé) ve vlastnictví odběratele tepla, kde budou změny objemu sekundární vody ústředního vytápění řešeny expanzní nádobou a napouštěním vody z vodovodního řádu, pokud kvalita této vody vyhoví požadavkům ČSN.

V případě potřeby kombinace konvektorů a radiátorů je nutné vytvořit dva samostatně regulované okruhy z důvodů rozdílných charakteristik při částečném tepelném výkonu. Lze však připustit kombinaci konvektorů a otopných deskových těles.

U plošných systémů (podlahové, stropní vytápění), které prohřívají těžké stavební díly, je nutno ověřit únosnost konstrukčního systému.

Otopné plochy musí být navrženy a regulovány tak, aby nebyla překročena teplota zpátečky v předávacím místě.

6.4.1.3 Vzduchotechnická zařízení

Vzduchotechnická zařízení musí mít vlastní regulaci bezprostředně u výměníků tepla. Regulace se požaduje směšováním, regulace obtokem se nepřipouští. Aby ihned po spuštění ventilátoru byla k dispozici dostatečná teplota topné vody, doporučuje se blokování ventilátorů při nedostačující teplotě přívodní topné vody. V případech zvláště dlouhých přípojek k vzduchotechnickým jednotkám je povoleno osadit těsně před jejich regulační zařízení termostaticky řízený ohoz, který bude nastaven na teplotu 45 °C a zaplombován. Termostat musí být opatřen stupnicí pro možnost opětovného nastavení.

6.4.1.4 Regulace vnitřního zařízení

6.4.1.4.1 Všeobecně

Regulace otopných soustav a zařízení pro ohřev teplé vody musí odpovídat ČSN EN 12098-1 Regulace otopných soustav - Část 1: Regulace teplovodních otopných soustav v závislosti na venkovní teplotě, ČSN 06 0830 Tepelné soustavy v budovách – Zabezpečovací zařízení a ČSN 06 0320 Tepelné soustavy v budovách – Příprava teplé vody – Navrhování a projektování a Vyhláškám MPO č. 193/2007 Sb. a 194/2007 Sb.

Použitý regulační systém vnitřního zařízení domovního systému musí být navržen tak, aby dosáhl požadovaných teplot v místnostech při stanoveném průtoku topné vody, teplotách a dispozičních tlacích nositele tepla. Při připojování stávajících objektů, vybavených ústředním vytápěním, je nutné pro řádný chod ÚT provést zároveň hydraulické vyregulování systému.

Uživatelé zařízení musí mít možnost ovlivnění nebo zásahu ke snížení prostorové teploty ve vytápěných místnostech. Je třeba dbát na to, aby nevznikal nežádoucí hluk. Z tohoto důvodu je nutné zajistit udržování tlakových poměrů jak ve vnitřním otopném systému, tak diferenčních tlaků na prahu objektů (použití regulovaných oběhových čerpadel, regulátorů diferenčního tlaku).

6.4.1.4.2 Centrální regulace teploty

Centrální regulace teploty vnitřního domovního zařízení je kvalitativní regulace. Může být prováděna v centrální předávací stanici, v domovní předávací stanici nebo na jiném vhodném místě, např. při zónové regulaci na jednotlivých vývodech či na stoupačkách. Otopná soustava pak pracuje s konstantním průtokem.

Zjistí-li se při topné zkoušce nebo při provozu, že v některých místnostech je dosaženo odpovídající teploty pouze za cenu zvýšení střední teploty otopných těles zvýšením průtoku nad průtok nominální (těleso je relativně poddimenzované), je nutno tuto otopnou plochu odpovídajícím způsobem dodatečně zvětšit. Při centrální regulaci teploty je bezpodmínečně

EOP Distribuce, a.s.	MPŘ č. 1/2022 - 3 Technické přípojovací podmínky	Datum účinnosti revize: 1. 7. 2024
-------------------------	---	---------------------------------------

nutné, aby vnitřní otopný systém byl dobře hydraulicky vyregulován, aby nedocházelo k nerovnoměrnému rozdělení tepla na jednotlivé otopné plochy. Při větších tlakových diferencích je třeba použít jemně regulující ventily s potřebným hydraulickým odporem.

Aby se předešlo pozdějším poruchám ve vytápění, je třeba spočítat tlakové ztráty každého topného okruhu. Předepsané hodnoty nastavení ventilů, převzaté z projektové dokumentace, je nutno po dokonalém vypláchnutí a uvedení systému do provozu nastavit na každém tělese a zaznamenat. Regulační ventily je možno používat pouze takové, jejichž nastavení je možno provádět pouze odborníkem pomocí speciálního náradí, nebo musí být nastavení zajistitelné (plomba, zámek apod.).

Odběratel nesmí mít možnost uskutečnit změnu tohoto stálého nastavení. Pokud je nutno při opravě apod. toto nastavení porušit, je nutno po skončení opravy nastavení dle zaznamenaných hodnot obnovit nebo provést nové nastavení v souladu s novým projektem. Dodatečnou regulaci a přeregulování systému je možno provádět pouze při konstantních provozních podmínkách. Je při tom nutno mít na zřeteli velmi pomalou odezvu systému.

6.4.1.4.3 Decentrální regulace teploty

Decentrální regulace je termostatická regulace teploty jednotlivých vytápěných prostorů změnou množství teplonosného média, event. regulace teploty směšovacími zařízeními řízenými vlastním regulátorem. Při takovéto regulaci je nutno zajistit omezení max. průtoku a stabilizovat tlakovou diferenci.

Zařízení, která přepouštějí oběhovou vodu z přívodu do zpátečky (čtyřcestné směšovací armatury, přepouštěcí ventily, hydraulická spojka apod.), nejsou dovolena. Technické řešení musí zabránit pronikání topné vody do zpátečky i při vypnutém odběrném zařízení (při výpadku elektrické energie) - zpětné ventily.

Termostatické ventily a prostorové termostaty

Prostorové termostaty musí udržovat prostorovou teplotu v rozmezí 1 °C.

Aby bylo zabezpečeno rovnoměrné rozdělení oběhové vody do jednotlivých otopných těles, musí být používány výhradně termostatické ventily s dvojitou regulací nebo typy, které mají při stejné světlosti volitelnou hodnotu K_{vs} , nebo základní vyregulování zajistit jinými prostředky, např. regulačním šroubením. Požaduje se certifikace radiátorových ventilů včetně termostatických hlav v rámci programu evropské normovací komise (CEN), shoda výrobku je vyjádřena značkou (II). Dovolенý tlakový spád zpracováváný na ventilu je 15 kPa.

Osazení termostatických ventilů a event. jiné vyregulování otopných systémů je nutno předem projednat s přímým dodavatelem tepla.

Omezovače teploty zpátečky

Použití omezovačů teploty zpátečky pro regulaci topného výkonu se nepřipouští. Použití je možné jen pro omezení teploty zpátečky na požadovanou hodnotu. Regulátor musí udržovat nastavenou teplotu v rozmezí 2 °C a musí být vybaven stupnicí.

6.4.1.5 Přivzdušňování a odvzdušňování vnitřního zařízení

Dává se přednost ručnímu odvzdušňování na otopných tělesech před centrálním odvzdušňováním v nejvyšších bodech. Automatické odvzdušňovače na otopných tělesech mohou zejména při napouštění potrubí poškodit zařízení bytu. Případné odvzdušňovací nádoby musí být umístěny v prostorách chráněných před mrazem. **Je nepřipustné provádění zkratů mezi přívodem a zpátečkou.**

6.4.1.6 Ochrana proti hluku

Je nutno neumísťovat zařízení, která mohou způsobovat hluk, do místností, které sousedí s místnostmi se zvláštními nároky na bezhlučnost (např. ložnice). Potrubí, armatury a čerpadla musí být dimenzována tak, aby nedocházelo k nepřipustným rychlostem vodního proudu a tím ke vzniku hluku. Uložení potrubí, prostupy zdí, musí být řešeny tak, aby nezpůsobovaly při provozu zařízení hluk.

EOP Distribuce, a.s.	MPŘ č. 1/2022 - 3 Technické přípojovací podmínky	Datum účinnosti revize: 1. 7. 2024
-------------------------	---	---------------------------------------

V objektech s vyššími požadavky na nízkou hlučnost je třeba použít oddělení oběhových čerpadel od potrubí gumovými kompenzátory. Kompenzátor instalovat vedle pevného bodu nebo osadit kompenzátor s omezovačem délky. Je vhodné počítat v rozpočtu s možností dodatečných úprav proti hluku po uvedení zařízení do provozu. Neprovozovat zařízení ústředního vytápění se zbytečně rychlými a velkými teplotními změnami. V domovních předávacích stanicích přednostně navrhovat čerpadla s nižšími otáčkami (max. 1450 ot/min).

6.5 Připojení vnitřního zařízení na tepelnou síť

6.5.1 Úpravy parametrů

Úprava parametrů je řešena s ohledem na místo připojení jako tlakově nezávislá (připojení na primární soustavu se jmenovitým tlakem PN25) nebo tlakově závislá (připojení na sekundární soustavu se jmenovitým tlakem PN6). Obě varianty mohou být s centralizovanou přípravou teplé vody. Požadavky na zařízení přípravy teplé vody jsou uvedeny v přílohách č. 8, 9, 10, 11. V souladu s požadavkem Vyhlášky MPO č. 193/2007 Sb. se úpravy parametrů přednostně zřizují samostatně pro jednotlivé odběratele.

Při návrhu úpravy parametrů musí být sledováno:

- max. využití teplotního potenciálu horké vody, tj. max. teplotní spád
- min. požadavek na tepelný příkon
- min. požadavek na průtočné množství oběhové vody
- min. nárok na spotřebu elektřiny

Pokud bude stanice situována do vytápěného objektu nebo do bytové zástavby, je nutno brát v úvahu zvýšené požadavky na ochranu proti hlučnosti zařízení.

Preferuje se provedení "na míru" podle místních prostorových podmínek se zdůrazněním na usnadnění oprav a demontáže jednotlivých komponentů.

Požadavky na měřidla fyzikálních veličin v úpravných parametřích jsou uvedeny v přílohách č. 14 a 17.

6.5.1.1 Stavebně-technické požadavky pro úpravy parametrů v majetku DTO

6.5.1.1.1 Umístění a přístup

Velikost prostoru pro umístění úpravy parametrů se odvíjí od výkonu v něm umístěné stanice s tím, že min. půdorysný rozměr činí 3 m x 4 m a zároveň musí být volný prostor okolo instalované technologie min. 80cm. pro obsluhu. Kromě užitné plochy musí být v celém půdorysu min. volná výška stropu 2.5 m. Při návrhu prostoru musí být zohledněny veškeré části technologie (např. expanzní nádoby, akumulární nádoby, rozvaděče, atd.).

Prostor pro umístění úpravy parametrů musí být uzavíratelný a musí být v blízkosti vstupu přípojky do objektu.

Prostor nesmí být umístěn v těsném sousedství ložnic nebo jiných místností se zvýšenými nároky na ochranu proti hluku.

Prostor úpravy parametrů musí být kdykoli a bez překážek přístupný zaměstnancům místně příslušného provozu DT. Požadujeme zřízení zvláštního samostatného vchodu z veřejného prostranství. Po dohodě s odběratelem budou předány 4 klíče, magnetická karta, čip, nebo podobná technologie pro vstup do objektu, za předpokladu, že provoz DT neopatří vchodové dveře vlastním systémem jednotného zámku. Pokud nedojde k dohodě, je odběratel povinen dle energetického zákona zajistit přístup k úpravě parametrů jiným způsobem.

V případě, že úprava parametrů bude umístěna ve sdílené místnosti, pak odstup předmětů v majetku vlastníka objektu musí být min. 1.5 m od technologie DTO.

Musí být zajištěna úniková cesta včetně jejího vyznačení. Vstupní dveře se musí otevírat ve směru úniku a musí umožnit transport největšího zařízení. Dveře musí být opatřeny pevnou dveřní výplní a v min. šíři 90 cm.

EOP Distribuce, a.s.	MPŘ č. 1/2022 - 3 Technické přípojovací podmínky	Datum účinnosti revize: 1. 7. 2024
-------------------------	---	---------------------------------------

6.5.1.1.2 Odkanalizování a ochrana proti vlhkosti

Prostor předávací stanice musí být opatřen odvodněním do kanalizace. Pokud nelze odtokové vpustě přímo napojit na odpadní potrubí, bude odkanalizování prostoru řešeno nuceným přečerpáváním (čerpací jímka s např. plovákem spínaným čerpadlem – na náklady majitele objektu).

Prostor domovní předávací stanice musí být oddělen prahem od ostatních prostorů tak, aby tyto prostory byly dostatečně chráněny při vypouštění vody z potrubí, event. při poruše na zařízení.

Podlaha **musí být spádována** k odtokovým vpustím popř. přečerpávací jímcce.

Podlaha a stěny budou opatřeny voděodolným povrchem (např. hydroizolačním nátěrem), stěny do výše min. 15 cm (doporučeno 1.5 m).

6.5.1.1.3 Odvětrání

Je nutné zajistit dobré odvětrání (cirkulace vzduchu), aby teplota prostoru nepřekročila 40 °C. Je požadováno nucené odvětrávání, řízené nastavitelným prostorovým termostatem. .

6.5.1.1.4 Elektrické instalace

Pro odběr elektrické energie pro potřebu technologického zařízení předávací stanice musí být instalován samostatný fakturační elektroměr, pokud není předávací stanice v majetku vlastníka objektu.

V rámci elektroinstalace objektu musí být zajištěno osvětlení prostoru předávací stanice vyhovující platné legislativě.

Elektrická zásuvka 230 V a 400 V pro údržbové práce bude vyvedena z elektrorozvaděče technologie stanice.

Elektrické instalace musí být provedena v souladu s platnými ČSN. Průchody kabel. lávek zdmi musí být opatřeny protipožární ochranou.

Pro případné připojení komunikace s měřidlem tepla je nutno v rozvaděči osadit rezervní samostatně jištěný výstup 1 A.

6.5.1.1.5 Všeobecně

Při návrhu stavebních konstrukcí oddělujících předávací stanici od okolních prostor je nutno dodržovat platnou legislativu, použití SDK příček a podhledů je nepřípustné. Návrh provedení těchto konstrukcí musí mimo jiné zajistit, aby okolní konstrukce a prostor nebyly nadměrně zatěžovány teplem, hlukem, vlhkostí a vibracemi.

Pro přípravu teplé vody (TeV) je požadován přívod studené vody.

V předávací stanici musí být umístěn na viditelném místě návod k obsluze a technologické schéma domovní předávací stanice, v rozvaděčích MaR schéma zapojení elektro.

Musí být splněny požadavky ČSN 06 0830 - Tepelné soustavy v budovách – Zabezpečovací zařízení.

Vlastník předávací stanice je povinen udržovat prostor stanice v čistotě a udržovat trvale volné pracovní plochy.

Ve vyhrazeném prostoru pro předávací stanici tepla, bude-li tato stanice ve vlastnictví dodavatele tepla, nebudou instalovány žádné armatury jiných inženýrských sítí (hlavní vodovodní uzávěry, filtry apod.).

Rozhraní mezi zařízením dodavatele a odběratele tepla musí být vyznačeno přímo na technologii.

Výše uvedené požadavky se přiměřeně vztahují i na centrální předávací stanice a na domovní předávací stanice vznikající ve stávajících objektech.

EOP Distribuce, a.s.	MPŘ č. 1/2022 - 3 Technické přípojovací podmínky	Datum účinnosti revize: 1. 7. 2024
-------------------------	---	---------------------------------------

6.5.1.2 Požadavky na technologické zařízení úpraven parametrů

Výměníky tepla

Při návrhu velikosti teplosměnné plochy je požadován spád teplot zpátečky max. 5 °C. (viz čl. 6.3.4). Je dáána přednost deskovým výměníkům a stojatým protiproudým nerezovým výměníkům. Pro možnost chemického čištění je nutno na straně TeV mezi přírubu výměníku a uzavírací armaturu osadit napouštěcí a vypouštěcí armatury.

Deskové výměníky pájené se používají při transformaci horká voda/topná voda. Pro ohřev teplé vody (TeV, dříve TUV) se používají nerezové deskové výměníky spojované natavením nebo rozebíratelné deskové výměníky. Výběr vhodného typu výměníku závisí na vlastnostech ohříváné pitné vody, návrh je třeba konzultovat s odpovědným pracovníkem přípravy DT.

Regulační armatury

Musí být dimenzovány tak, aby při projektovaném průtoku zpracovávaly cca 50 % celkové tlakové ztráty příslušného hydraulického okruhu. V úpravných parametřích, které jsou umístěny v místech s nejnižšími dispozičními tlaky, je možno tento podíl snížit na cca 30 %. U stanic, kde jsou zvýšené požadavky na bezhlučnost, budou regulační ventily navrženy na max. zpracovávaný tlak 30 kPa (event. 50 kPa).

Zařízení úpraven parametrů musí být navrženo tak, aby byla splněna výše uvedená podmínka 50 % tlakového spádu. Připouští se, aby jedním ventilem byl zpracováván rozsah hodnot K_v 5 % - 100 %. Při návrhu regulačního ventilu je nutno volit max. tlakový spád na ventilu s ohledem na tlaky a teploty teplotnosného média (hlučnost, kavitace). Přitom je nutno vzít v úvahu i předpokládanou etapovitost připojování vytápěných objektů.

Tlakový spád na regulační armatuře primární strany předávací stanice

Při každém provozním stavu PS, musí být regulační ventil primární strany PS navržen tak, aby byla splněna podmínka jeho spolehlivého otevření a uzavření. Tomuto požadavku musí odpovídat i volba max. tlakového spádu na ventilu (tzv. zavíracího tlaku).

Návrh musí být proveden s ohledem na skutečnost, že za určitých okolností (např. pozdější dodávka regulátoru diferenčního tlaku, nebo jeho porucha), může být regulační ventil osazen v okruhu bez stabilizace diferenčního tlaku pomocí regulátoru tlakové difference. Max. tlakový spád na ventilu (tzv. zavírací tlak) v přípojném místě musí být roven nebo větší max. provozní tlakové difference. V primárních rozvodech DTO je tato provozní tlaková difference v přípojném místě max. 1.6 MPa.

Regulátor tlakové difference

Na vstupu do úpraven parametrů bude ve zpátečce zpravidla osazen přímočinný regulátor tlakové difference, na primárních PS navíc i s omezovačem průtoku.

Regulátor pro primární PS ve vlastnictví DTO zajišťuje DTO a je považován za důležitou součást primárního zařízení tlakově nezávislé předávací stanice. Volbu typu, dimenzování a nastavení provede technik přípravy provozu na vyžádání.

Regulátor pro primární PS, která není ve vlastnictví DTO, zajišťuje investor PS. Protože je považován za důležitou součást primárního zařízení tlakově nezávislé předávací stanice, která ovlivňuje i další PS umístěné na společném páteřním horkovodu, tak DTO navrhne jeho typ, dimenzi i nastavení dispozičního tlaku. Během prací na PS, či horkovodní přípojce, nebo na horkovodu před ní, při kterých může dojít k vypuštění tlaku, hrozí poškození regulátoru. O takových pracích na straně DTO bude DTO odběratele informovat. Ten si následně zajistí manipulace na své PS dle přílohy č. 20, kterými regulátor ochrání. Tuto informaci bude obsahovat také projektová dokumentace PS.

EOP Distribuce, a.s.	MPŘ č. 1/2022 - 3 Technické přípojovací podmínky	Datum účinnosti revize: 1. 7. 2024
-------------------------	---	---------------------------------------

Oběhová čerpadla

Je nutno je volit s ohledem na hlučnost, přednostně volit bezhlučná čerpadla do potrubí. Ve výtlačném potrubí čerpadel volit rychlost vody s ohledem na hlučnost max. 2.0 m/s.

V objektech, kde jsou zvýšené požadavky na nízkou hladinu hluku, používat oběhová čerpadla s max. otáčkami 1450 ot./min. Při použití termostatických ventilů, event. směšovacích stanic regulujících změnou průtoku, volit čerpadla s řízenou regulací otáček.

Pro domovní předávací stanici se doporučuje navrhnout jedno čerpadlo bez zálohy. Pro centrální předávací stanici se vyžaduje instalovat min. dvě čerpadla o součtovém výkonu 100 % množství oběhové vody.

V případě použití frekvenčních měničů Danfoss ve spojení s pohony suchoběžných čerpadel Wilo a Grundfos jsou upřesněny podmínky použití výstupních L-C filtrů mezi měničem a motorem takto: Jedná-li se o nový (nepřevíjený) motor s tepelnou izolací vinutí F, s mezifázovou izolací, délka kabelu mezi frekvenčním měničem a motorem do 50 m, u čerpadel Wilo IL s L-C filtry neinstalují, u čerpadel Grundfos se instalují u typu motorů MG71, MG80 a MG90n(1.5 kW), u ostatních motorů se filtry neinstalují.

Při použití externích měničů frekvence a mokroběžných čerpadel je nutno L-C filtr instalovat. Řízení otáček čerpadel pomocí externích měničů se uvažuje u okruhů ÚT od výkonu 500 kW, pro menší výkony se navrhuje čerpadla s pohony s integrovaným měničem frekvence. V případě nejasností konzultujte návrh frekvenčních měničů s pracovníkem přípravy DT.

Značení potrubí a popis technologického zařízení

Barevné značení potrubí v úpravně parametrů bude provedeno dle přílohy č. 19. Označení jednotlivých komponent technologického zařízení provést v souladu s projektem.

Tlakoměry

U tlakoměrů se zakazuje sdružování více impulsních potrubí do jednoho tlakoměru.

6.5.2 Sekundární tepelná síť čtyřtrubní

Systémy s centrální přípravou teplé vody (TeV) a čtyřtrubními rozvody budou postupně nahrazeny systémem dvoutrubním s přípravou TeV přímo v zásobovaném objektu. Přesto bude nutné v některých případech dočasné připojení nových objektů čtyřtrubním způsobem. Rovněž v některých případech bude z ekonomických důvodů účelné tento systém ponechat. Je nutné proto plně respektovat vlastnosti tohoto systému a z nich vyplývající dále uvedené požadavky.

6.5.2.1 Systém ústředního vytápění

U tohoto systému je prováděna centrální regulace teploty topné vody. Proto musí mít všechny vytápěné objekty podobné vlastnosti, tj. stejnou teplotu přívodní topné vody pro dosažení stejné tepelné pohody. Při připojování nových objektů, event. při rekonstrukcích stávajících objektů, je nutno dodržet požadavek Vyhlášky MPO č.193/2007 Sb. max. teploty na přívodu do otopného tělesa 75 °C.

Je možné připojení jak s úpravou teploty topné vody směšováním na vstupu do objektu, (event. i pro jednotlivé sekce) dle způsobu provozu připojovaného objektu, tak i bez úpravy teploty. Pokud by bylo nutno provozovat na sekundárním okruhu jedné domovní předávací stanice oba způsoby připojení, je nutné, aby vnitřní otopné zařízení objektu s regulací teploty bylo vyprojektováno na nižší systémové teploty.

Dále musí být domovní předávací stanice vybavena prvky pro nastavení hydraulického vyvážení, které musí být zajistitelné proti nežádoucí manipulaci. Při použití termostatických ventilů u jednotlivých tepelných spotřebičů (individuální kvantitativní regulace) je nutné zapojení s regulátorem diferenčního tlaku pro stabilizaci tlakových poměrů na patě objektu.

EOP Distribuce, a.s.	MPŘ č. 1/2022 - 3 Technické přípojovací podmínky	Datum účinnosti revize: 1. 7. 2024
-------------------------	---	---------------------------------------

V případě připojení objektů s odlišným topným režimem na jeden okrsek centrální předávací stanice (obchody, administrativa, vybavenost) je třeba tyto objekty vybavit zařízením, které umožní delší dobu útlumového provozu (např. směšováním). V tom případě je nutno provést posouzení provozních parametrů topného okrsku a s tím související úpravu systémových teplot objektů vybavených směšováním, event. jinou regulací.

6.5.2.2 Rozvod teplé vody

Konstrukce rozvodů TeV musí zajistit vyloučení množení legionell (použití filtrů, omezení slepých míst v rozvodech TeV, popř. použití jiných desinfekčních zařízení a opatření).

Rozvod TeV musí být dimenzován a hydraulicky vyvážen tak, aby na všech posledních výtocích (v nejvyšších patrech) byla dosažena v období min. odběru TeV teplota 45 °C. Celý rozvodný systém musí být proto opatřen vhodnými regulačními a uzavíracími armaturami na patách všech stoupaček. Regulační armatury musí mít možnost zajištění nastaveného průtoku tak, aby ho nebylo možno neodbornou manipulací změnit. Hodnoty nastavených průtoků, a případně tlakových diferencí, je třeba zaznamenat pro potřebu pozdější diagnostiky systému. Rychlost v cirkulačním potrubí volit alespoň 0.5 m/s.

Jinou variantou vyvážení rozvodu TeV je instalace termostatických ventilů pro systémy teplé vody na cirkulačním potrubí.

Na vstupu do objektu bude na cirkulačním potrubí osazen vyvažovací ventil, jehož nastavení bude provádět místně příslušný provoz DT. S ohledem na výše uvedený požadavek vyregulování systému uvnitř objektu je požadováno vybavení objektu dle přílohy č. 12. DTO požaduje na vstupu do objektu osadit na přívodu i cirkulačním potrubí kulové kohouty za účelem umožnění odkalování rozvodu TeV v objektu (viz přílohy č. 7, 12).

Měření spotřeby TeV se předpokládá vodoměry na jednotlivých výtocích, event. pro skupinu výtoků (byt), případně patní měření TeV (např. systém Cooptherm). Vlastníci objektu jsou povinni poskytovat údaje o jednotlivých spotřebách útvaru Obchod s teplem jako podklad pro rozúčtování nákladů na TeV.

6.5.2.3 Regulace vytápění

Regulace vytápění je prováděna centrálně v úpravně parametrů změnou teploty topné vody v závislosti na venkovní teplotě.

6.5.2.4 Regulace teploty teplé vody

S ohledem na zanášení teplosměnných ploch a rozvodů TeV se doporučuje teplota TeV do 55 °C. Musí být zabezpečeno, aby do rozvodů, mimo termickou dezinfekci, která se předpokládá na teplotu 76 °C - 78 °C, nepronikla voda o teplotě vyšší než 65 °C. Zabezpečení je provedeno osazením havarijního termostatu na výstupu ze zařízení přípravy TeV v úpravně parametrů.

6.5.2.5 Úprava studené vody

Dle vlastností studené vody se doporučuje dávkovat Kdynokor nebo přípravek obdobných vlastností.

Po rozboru studené vody zvážit i osazení magnetické úpravny vody.

Pro některé situace lze použít i úpravu již ohřáté vody (např. úpravny Euroclean apod.). Zařízení musí být pro dané použití vhodné a nesmí negativně ovlivňovat kvalitu vody.

Hygienické limity mikrobiologických, biologických, chemických a organoleptických ukazatelů teplé vody jsou uvedeny ve Vyhlášce Ministerstva zdravotnictví č. 252/2004 Sb. – přílohy č. 2 a 3.

6.5.3 Sekundární tepelná síť dvoutrubní

Připojení předpokládá, pro vytvoření vlastního topného režimu vytápění, úpravu teplot směšováním v tlakově závislé objektové směšovací stanici, která zajišťuje měření celkového dodaného tepla. Pro rozdělení tepla spotřebovaného na otop a na ohřev teplé vody slouží vodoměr studené vody na vstupu do ohříváče TeV, jehož údaj se přepočte na odebrané teplo

EOP Distribuce, a.s.	MPŘ č. 1/2022 - 3 Technické přípojovací podmínky	Datum účinnosti revize: 1. 7. 2024
-------------------------	---	---------------------------------------

pro ohřev TeV. Instalované bytové vodoměry v objektu slouží pro rozdělení nákladů na přípravu TeV pro jednotlivé byty. V případě zvláštního požadavku lze měřit spotřebu tepla na ohřev TeV samostatným měřidlem tepla.

Vnitřním zařízením protéká topná voda z tepelné sítě. Teploty a tlaky topné vody jsou dány zařízením předávací stanice. Rovněž je nutno posoudit stav vnitřních ploch otopného systému včetně nánosů s ohledem na možnost znehodnocení oběhové vody. Min. je nutno počítat s proplachem systému před napojením na soustavu zásobování teplem.

Musí být dodrženy tlakové podmínky pro správnou funkci termostatických ventilů - instalace regulátorů diferenčního tlaku, čerpadla s řízenými otáčkami.

Zkrat ze tří armatur se na konci sekundárních přípojek, před uzavěry stanice, zpravidla nezřizuje. V odůvodněných případech např. pro zajištění vypouštění přípojky, provizorní prohřívání atd. může odpovědný pracovník místně příslušného provozu DT požadovat zřízení prohřívacího zkratu s vypouštěním.

6.5.3.1 Systém ústředního vytápění

Max. diferenční tlaky musí odpovídat požadavkům výrobce použitých termostatických ventilů. Doporučuje se použít jednotný diferenční tlak na vstupu do vnitřního zařízení 18 kPa. Vlastnosti topného média viz čl. 6.2.

6.5.3.2 Příprava a rozvod teplé vody

Připouští se příprava nepřímým ohříváním TeV:

- akumulární příprava TeV s topnou vložkou v zásobníku
- akumulární ohřev TeV s vnějším výměníkem
- kombinovaný ohřev TeV (průtočný ohřev doplněný zásobníkem pro pokrytí krátkodobých odběrových špiček)
- průtočný ohřev TeV (rychloohřev) pouze po dohodě s DTO a přímým dodavatelem tepla u malých odběrů

Návrh technologie ohřevu TeV musí umožnit chemické čištění teplosměnných ploch ohříváku na straně TeV bez jeho demontáže.

6.5.3.3 Regulace vytápění

Při tomto systému vstupuje do připojeného objektu topná voda o parametrech odpovídajících buď potřebám vytápění, nebo ohřevu TeV. V období, kdy je dodávána topná voda o teplotě vyšší než odpovídá potřebám vytápění, musí regulace účinně snížit střední teplotu na otopných tělesech buď snížením přívodní teploty směřováním při konstantním průtoku topného média, nebo seškrcením průtoku termostatickými ventily.

Teplotní změny prováděné regulátorem teploty, který řídí směřování, musí být pomalé, aby nedocházelo k rušivým hlukům vlivem dilatace topných rozvodů a neúměrně zvýšeným požadavkům na tepelný výkon.

6.5.3.4 Regulace teploty teplé vody

S ohledem na zanášení teplosměnných ploch a rozvodů TeV se doporučuje teplota TeV do 55 °C. Musí být zabezpečeno, aby do rozvodů, mimo termickou desinfekci, která se předpokládá na teplotu 76 °C - 78 °C, nepronikla voda o teplotě vyšší než 65 °C. Toto zabezpečení je realizováno pomocí havarijního termostatu osazovaného na výstupu ze zařízení přípravy TeV na domovních předávacích stanicích.

6.5.3.5 Specifika připojování rodinných domů na teplovodní rozvody do PN6 zejména v obcích Čeperka a Opatovice nad Labem

- Vlastnické rozhraní – vlastnické rozhraní mezi zařízením dodavatele tepla a odběratele se zpravidla nachází za uzavíracími armaturami na pozemkovém rozhraní veřejné komunikace a pozemku příslušejícího k rodinnému domu. Od tohoto vlastnictví je zpravidla tepelná přípojka v majetku odběratele.

EOP Distribuce, a.s.	MPŘ č. 1/2022 - 3 Technické přípojovací podmínky	Datum účinnosti revize: 1. 7. 2024
-------------------------	---	---------------------------------------

- Alarmsystém: potrubí v majetku dodavatele tepla a odběratele budou propojeny do společné smyčky.
- Alarmsystém tepelné přípojky z předizolovaného potrubí musí být napojen na stávající smyčku alarmsystému páteřního rozvodu tepla. Před propojením přípojky s páteřním rozvodem tepla musí být provedeno proměření obrazu alarmsystému přípojky odběratele a následné proměření celé smyčky po připojení přípojky, přičemž toto proměření provádí společnost ISOPLUS-EOP s.r.o. (p. Živčák, tel. 602 661 273). O proměření musí být vyhotoven protokol, kterým je odběratel povinen se prokázat technikovi provozu DT při kontrole přípojky před záhozem a dále je protokol povinen předat DTO společně s dalšími doklady po dokončení přípojky (viz čl. 6).
- V objektu není vyžadováno zapojení smyčky alarmsystému do měřicí krabice, avšak propojené vodiče alarmsystému musí být vyvedeny izolovaným drátem (CY, 1.5 mm²) mimo koncové smršťovací víčko předizolovaného potrubí, které musí být volně přístupné. O zahájení prací na propojování alarmsystému (resp. připravovaném rozpojení alarmsystému páteřního rozvodu) je nezbytné informovat provoz DT SEVER 466 843 821, 606 756 246. Propojení drátků alarmsystému provádí zhotovitel přípojky. Odběratel je u zhotovitele povinen zajistit, aby rozpojení smyčky alarmsystému páteřního rozvodu netrvalo více než 3 dny!
- Podél potrubí v majetku odběratele tepla bude nákladem odběratele (není-li v napojovacím bodě dostatečná rezerva kabelu k rozvinutí) uložen sdělovací kabel typu TCEPKPFLE 5x4x0,8, který bude ukončen v místě vstupu teplovodu do objektu v měřicí skříňce MIS 1 se zářezovými pásky KRONE.
- Požadované doklady - po realizaci části přípojky odběratele (při vystavování protokolu o kontrole přípojky, který je nezbytný pro kolaudaci stavby) bude po odběrateli požadováno předání těchto dokladů:
 - zápis o kontrole potrubí zástupcem DTO před záhozem
 - protokol o úspěšně provedené tlakové zkoušce (od zhotovitele teplovodní přípojky, protokol musí být podepsán i zástupcem DTO) protokol o topné zkoušce (od montážní firmy teplovodní přípojky)
 - protokol o zapojení a proměření alarmsystému teplovodní přípojky impulzním reflektoměrem v souladu s pokyny výrobce předizolovaného potrubí protokol o úspěšném proměření sdělovacího kabelu (od DIGITAL SPOJ s.r.o.)
 - geodetické zaměření teplovodní přípojky 1x v papírové a 1x v digitální formě (od vybrané geodetické firmy) podle přílohy č. 1
 - kopie osvědčení dodavatelské firmy od výrobce předizolovaného potrubí opravňující montážní firmu k montáži předizolovaného potrubí
 - doklad o úředních zkouškách svářečů teplovodní přípojky (od zhotovitele teplovodní přípojky)
 - protokol o zkoušce jakosti svarů (od montážní firmy teplovodní přípojky).
- V případě, že u nově připojovaných objektů nebude na patě objektu instalováno směšování s ekvitermní regulací, lze použít zapojení dle přílohy č. 7 - v tomto případě není nutné respektovat výše uvedené omezení teploty zpátečky okruhu ústředního vytápění dle čl. 6.3.4 (50 °C) a připouští se až 55 °C.

6.5.3.6 Záložní či jiný zdroj tepla

Dle § 77, odst. 4, zákona č. 458/2000 Sb. může odběratel provozovat vlastní náhradní či jiný zdroj (kogenerační zdroj, elektrokotel, plynový kotel, kotel na pevná paliva, solární ohřev teplé vody, tepelné čerpadlo a jiné), který je propojen s rozvodným zařízením, jakož i dodávat do tohoto zařízení tepelnou energii, pouze po písemné dohodě s držitelem licence na rozvod tepelné energie (EOP Distribuce, a.s.). Propojením s rozvodným zařízením se rozumí i stav, kdy teplo (či teplá voda) z tohoto náhradního či jiného zdroje je dodáváno prostřednictvím stejného vnitřního zařízení, kterým je do objektu dodáváno teplo z SZT DTO, ať už ve formě tepla či teplé vody.

EOP Distribuce, a.s.	MPŘ č. 1/2022 - 3 Technické přípojovací podmínky	Datum účinnosti revize: 1. 7. 2024
-------------------------	---	---------------------------------------

6.6 Řídicí systémy, komunikace a měření v soustavě zásobování teplem

Řídicí systémy technologie DT jsou v rámci všech obsluhovaných lokalit budovány na jednotné bázi – s použitím programovatelných automatů firmy TECO Kolín. Řídicí automaty komunikují s nadřazeným dispečerským systémem SZT EOP TIRS.NET prostřednictvím protokolu Epsnet (podklady u firmy Coral, s.r.o. Hradec Králové). Pomocí řídicího systému mohou být rovněž prováděny dálkové odečty údajů měřičů tepla, vodoměrů a event. i dalších měřidel a využívány pro fakturační nebo bilanční účely.

6.6.1 Řídicí systémy centrálních předávacích stanic

Na centrálních předávacích stanicích ve vlastnictví DTO jsou ve starších aplikacích v lokalitách Pardubice a Chrudim osazeny programovatelné regulátory Tecoreg, v lokalitě Hradec Králové jsou osazeny programovatelné regulátory řady Promos CCPU-03 (výrobce Elsaco Kolín). V nových aplikacích jsou ve všech lokalitách jednotně požadovány regulátory řady Tecomat FOXTROT. Konkrétní provedení je závislé na rozsahu technologie úpravny parametrů.

V těch centrálních předávacích stanicích, kde není požadována komunikace řídicího systému s nadřazeným dispečinkem DTO, lze použít regulátor dle výběru vlastníka / provozovatele příslušné PS.

6.6.2 Řídicí systémy domovních předávacích stanic

U domovních předávacích stanic s výkonem nad 75 kW platí pro specifikaci programovatelných regulátorů stejné zásady, jako v případě centrálních předávacích stanic (viz výše).

U domovních předávacích stanic menšího výkonu připouští DTO v rámci své technologie použití dalších typů regulátorů (v případech, kde není požadováno připojení k nadřazenému dispečerskému systému a jeho zřízení se nepředpokládá ani v budoucnu). V rámci SZT DTO lze takto použít např. kompaktní regulátory typu Siemens RVP45.5, Landis & Gyr RVP 97, Siemens RVD 135 apod.

6.6.3 Měření dodávky tepla, teplé vody a ostatních souvisejících komodit

6.6.3.1 Měření dodávky tepla

Měřiče tepla

Dodavatel tepla DTO používá ultrazvuková měřidla tepla Landis & Gyr řady UH50, avšak odběry se světlostí měřidla nad DN100 mohou být osazeny kalorimetrickým počítadlem Landis & Gyr UC50 s průtokoměrem Siemens Sitrans.

Konkrétní typ a provedení měřiče tepla pro dané odběrné místo určuje odpovědný pracovník místně příslušného provozu DT na základě projektových parametrů daného odběru výběrem ze standardizovaných typů (viz příloha č. 17). Umístění průtokoměru pro měření dodaného tepla je vyžadováno ve zpětném potrubí. Montážní poloha musí v každém případě odpovídat doporučení výrobce měřidla. Pokud tomu nebrání vážné důvody, měřič průtoku se montuje do výšky umožňující jeho odečet a výměnu bez použití žebříku nebo jiných pomůcek. Jakákoli nestandardní montáž podléhá předchozímu schválení odpovědného pracovníka místně příslušného provozu DT.

Pro montáž průtokoměru měřiče tepla jsou vyžadovány uklidňující délky přímého potrubí stejné světlosti jako má průtokoměr (bez odboček a jiných překážek) - 10x DN před a 5x DN za průtokoměrem. Nelze-li požadavek dodržet, je možno na základě schválení odpovědného pracovníka místně příslušného provozu DT provést uklidňující délky dle doporučení výrobce měřidla.

Potrubí před a za měřidlem průtoku musí být mimo uklidňovací úseky opatřeno uzávěry pro snadnou montáž a demontáž měřidla. V zájmu zajištění jejich spolehlivé těsnosti musí být tyto uzávěry odběratelem řádně udržovány. V případě špatné funkce armatur budou zvýšené

EOP Distribuce, a.s.	MPŘ č. 1/2022 - 3 Technické přípojovací podmínky	Datum účinnosti revize: 1. 7. 2024
-------------------------	---	---------------------------------------

náklady na provedení nezbytné periodické výměny měřidla (odstávka a vypuštění většího potrubního úseku) fakturovány odběrateli.

Snímače teploty a jejich instalace

Odporové snímače teploty se používají v provedení 4vodičovém, Pt500. V závislosti na světlosti potrubí se instalují do teploměrové jímky, nebo do kulového kohoutu speciálního provedení (kulový kohout s návarkem pro přímo ponorný snímač). U měřičů tepla typu UH50-L22 a UH50-L45 je možné instalovat snímač vratné teploty do těla měřidla, snímač přívodní teploty se pak instaluje do kulového kohoutu (DN20 nebo 25, viz příloha č. 14.1 a 14.2).

Přehled používaných typů kulových kohoutů, jímek a snímačů teploty v závislosti na světlosti potrubí je uveden v příloze č. 18. Snímače teploty musí být umístěny v přívodu i zpátečce ve stejných podmínkách proudění, to znamená buď oba v kolenech nebo oba v rovném úseku potrubí, v místech, kde je médium řádně promíseno na homogenní teplotu a ve stejných světlostech potrubí. Při osazení snímačů teploty v teploměrových jímkách v rovných úsecích potrubí musí být návarky na potrubí osazeny dle doporučení ČSN EN 1434-2 (v závislosti na světlosti potrubí v daném konkrétním případě - do DN50 osazení šikmo 45° a nad DN50 kolmo, návarek odpovídající délky s ohledem na správné umístění konce teploměrové jímky v profilu potrubí). Teploměrové jímky popř. kulové kohouty mohou být v max. vzdálenosti 180 cm od průtokoměru. Teploměr ve zpátečce se umísťuje před regulátor diferenčního tlaku (ve směru proudění média). Konkrétní umístění snímačů teploty v potrubí je třeba v každém konkrétním případě konzultovat s odpovědným pracovníkem místně příslušného provozu DT (technik měření v útvaru DT JIH a technik měření v útvaru DT SEVER).

Jímky snímačů teploty se v primárním okruhu nesmí těsnit konopím. Těsnění je třeba provést měděnými kroužky, které je potřeba před instalací nejprve vyžítat, případně těsnicí páskou odolávající max. teplotě média.

Konce spojovacích vodičů k odporovým teploměrům pro měření tepla se nesmí cínovat. Při případném prodlužování je nutno použít krabicových svorkovnic nebo jiného spolehlivého spojení. Snímače teploty se svorkovou hlavici se připojují 4žilovým kabelem s průřezem žil alespoň 0,5 mm² a tepelnou odolností izolace 180°C, v podmínkách s rizikem výskytu rušení je třeba použít kabely stíněné. V místech s nebezpečím výskytu hlodavců je nutno veškeré vodiče před případným poškozením vhodným způsobem chránit.

EOP Distribuce, a.s.	MPŘ č. 1/2022 - 3 Technické přípojovací podmínky	Datum účinnosti revize: 1. 7. 2024
-------------------------	---	---------------------------------------

Používané typy teploměrů, návareků a jejich instalace dle DN v přímém potrubí			
Světlost potrubí	Návarok	Jímka	Typ snímače
DN20 - 32 (včetně)	bez návarku	kulový kohout DN20 (PN16, nebo PN40, pro MT s připojením 3/4")	Sensit TP 13 Pt500 4V
		kulový kohout DN25 (PN16, nebo PN40, pro MT s připojením 5/4")	
DN40	šikmý G1/2" L = 50 mm	ZPA (délka 85 mm / d = 6 mm)	ZPA 02170 Pt500 4V
DN50			
DN65	přímý G1/2" L = 70	Sensit JTP 16A (délka 124 mm / d = 4 mm)	Sensit TP 16A Pt500 4V
DN80			
DN100			
DN125			
DN150	přímý G1/2" L = 22 mm	Sensit JTP 16A (délka 124 mm / d = 4 mm)	Sensit TP 16A Pt500 4V
DN200			
Používané typy teploměrů, návareků a jejich instalace dle DN v kolenu 90°			
Světlost potrubí	Návarok	Jímka	Typ snímače
DN40	šikmý G1/2" L = 50 mm	ZPA (délka 85 mm / 6 = mm)	ZPA 02170 Pt500 4V
DN50			
DN65			
DN80		Sensit JTP 16A (délka 124 mm / 4 mm)	Sensit TP 16A Pt500 4V
DN100			

DTO dodá kompletní sestavu pro měření tepla. Tzn. měřič tepla (včetně přípojovacího šroubení), teploměrové jímky popř. kulový(é) kohout(y), snímače teploty. Zprovoznění měřicí sestavy bude provedeno zaměstnancem DTO po předchozí dohodě s odpovědným pracovníkem místně příslušného provozu DT.

6.6.3.2 Měření dodávky doplňovací vody

Pro měření dodávky doplňovací vody jsou zpravidla užívány vodoměry DN15 Enbra EV B.H/A.V s impulzním výstupem. Možnost použití odlišného typu vodoměru je třeba konzultovat s odpovědným pracovníkem místně příslušného provozu DT (technik měření v útvaru DT JIH a technik měření v útvaru DT SEVER).

Vzhledem k tlakovému provedení tělesa vodoměru je třeba jej v doplňovací trati montovat zásadně na sekundární straně (za solenoidovým ventilem ve směru proudění média v doplňovací trati).

Pro omezení průtoku média doplňovacím vodoměrem (ochrana před jeho zničením) se do výstupního šroubení vodoměru vsazuje redukční clonka.

Pro případný společný dálkový přenos dat z doplňovacího vodoměru a měřiče tepla v dané PS nesmí fyzická vzdálenost těchto měřidel v rámci technologie přesáhnout cca 15 m.

Přenos dat z vodoměru doplňovací vody se realizuje prostřednictvím impulzního výstupu měřidla, zpravidla připojeného k impulznímu převodníku Relay PadPuls M2 (v případě možnosti navazující M-bus komunikace s lokálním řídicím automatem příslušné technologie). V případě, kdy není možná navazující M-bus komunikace, přenos dat se realizuje podle

EOP Distribuce, a.s.	MPŘ č. 1/2022 - 3 Technické přípojovací podmínky	Datum účinnosti revize: 1. 7. 2024
-------------------------	---	---------------------------------------

aktuálních technických možností na základě konzultace a schválení odpovědného pracovníka místně příslušného provozu DT (technik měření v útvaru DT JIH a technik měření v útvaru DT SEVER).

6.6.3.3 Měření dodávky studené pitné vody

DTO předepisuje specifikaci měřidla pouze v případě, kdy vlastní měřidlo je základem smluvního vztahu mezi dodavatelem (DTO) a odběratelem tepla (jde o "podružné" měřidlo v majetku DTO, nejedná se o hlavní fakturační měření studené pitné vody v objektu odběratele). Pro měření dodávky studené pitné vody jsou zpravidla užívány vodoměry řady Sensus 420 v příslušné dimenzi a stavební délce dle standardu DTO, s kombinovaným komunikačním modulem HRI-B4. (komunikace M-bus pro dálkový odečet + impulzní výstup pro dávkovací soupravy k úpravě vody, příp. pro potřeby odběratele). Standardní škálu dimenzí a stavebních délek, stejně jako možnost použití odlišného typu vodoměru je třeba konzultovat s odpovědným pracovníkem místně příslušného provozu DT (technik měření v útvaru DT JIH a technik měření v útvaru DT SEVER). Jelikož výrobcem měřidla je u daného typu povolena výhradně horizontální montáž, musí být tato podmínka splněna při konstrukci odběrného zařízení či návrhu příslušných potrubních rozvodů. Musí být také zachovány předepsané uklidňující délky.

6.6.3.4 Měření dodávky elektrické energie

DTO předepisuje specifikaci měřidla pouze v případě, kdy vlastní měřidlo je základem smluvního vztahu mezi dodavatelem (DTO) a odběratelem tepla (jde o "podružné" měřidlo v majetku DTO, nejedná se o hlavní fakturační měření elektrické energie v objektu odběratele). Pro měření odběru elektrické energie jsou zpravidla užívány statické elektroměry s komunikačním rozhraním M-bus. Elektroměry musí být dodány s platným úředním ověřením. Konkrétní typ elektroměru je třeba na základě aktuální nabídky dodavatelů konzultovat s odpovědným pracovníkem místně příslušného provozu DT (mistr elektro a MaR DT).

6.6.3.5 Měření dodávky teplé vody

Na základě současného stavu legislativy v ČR není měření dodávky teplé vody na patě objektu ze strany DTO vyžadováno.

6.6.3.6 Společná obecná ustanovení

Nebrání-li tomu vážné důvody, z veškerých nově zřizovaných (případně rekonstruovaných) odběrných míst si DTO zřizuje dálkové přenosy dat dle zavedeného standardu DTO. Preferovanou variantou dálkového přenosu je připojení komunikace M-bus z měřidla k řídicímu systému nejbližší předávací stanice a následně přenos dat z měřidla do nadřazeného dispečerského systému TIRS.NET v rámci ostatních provozních dat z dané PS. Náhradní variantou je přímý přenos do dispečerského systému TIRS.NET prostřednictvím interních, příp. externích komunikačních GSM modulů.

Měřidla tepla používaná v soustavě zásobování teplem poskytují poměrně velké možnosti v přenosu dat, dostupných v několika datových blocích.

Standard DTO vyžaduje přenos těchto veličin:

- dodané teplo z archivu (předchozí měsíc) [GJ]
- dodané teplo aktuální [GJ]
- proteklé množství média z archivu (předchozí měsíc) [m³]
- proteklé množství média aktuální [m³]
- aktuální tepelný výkon [kW]
- aktuální průtok [m³/hod]
- aktuální teplota – přívod [°C]
- aktuální teplota – vratná [°C]
- porucha měřidla

EOP Distribuce, a.s.	MPŘ č. 1/2022 - 3 Technické přípojovací podmínky	Datum účinnosti revize: 1. 7. 2024
-------------------------	---	---------------------------------------

- měsíční výkonové maximum z archivu (předchozí měsíc) [kW]
- časová značka měsíčního výkon. maxima
- dodané teplo – tarif T1 aktuální [GJ]
- dodané teplo – tarif T2 aktuální [GJ]
- dodané teplo – tarif T3 aktuální [GJ]
- dodané teplo – tarif T1 z archivu (předchozí měsíc) [GJ]
- dodané teplo – tarif T2 z archivu (předchozí měsíc) [GJ]
- dodané teplo – tarif T3 z archivu (předchozí měsíc) [GJ]

Nastavení přenosové rychlosti a adresy osazeného měřidla provede pracovník místně příslušného provozu DT při instalaci komunikačního modulu.

Odběratel tepla umožní DTO instalovat zařízení pro dálkový přenos údajů ze všech fakturačních měřidel sloužících k vzájemnému vyrovnání v závazkových vztazích (měřiče tepla, vodoměry, elektroměry). Vzhledem k tomu, že se jedná o zařízení s nízkým odběrem (do 20 W), umožní odběratel připojení takového k vlastním rozvodům elektro bez instalace zvláštního měření spotřeby elektrické energie zařízení (v případech, kdy nelze zvolit jiné výhodnější řešení). Způsob vyrovnání takto spotřebované elektrické energie se pak řídí individuální dohodou dodavatele a odběratele.

Dálkový přenos dat z měřidel pro potřeby odběratele může být poskytnut v případě, kdy je to technicky možné. Preferovanou variantou je poskytnutí impulzního výstupu měřidla, nebo komunikace po sběrnici M-Bus (dle účelu použití přenosu dat). V závislosti na individuálně použitém technickém řešení může být ze strany dodavatele vůči odběrateli vyžadována finanční spoluúčast na nákladech ke zřízení přenosu.

6.6.4 Spojové cesty

Při výstavbě nových horkovodních přípojek, sekundárních rozvodných potrubí a přípojek je požadováno položení sdělovacího kabelu a optochráničky, pokud nebude dohodnuto jinak. Typ a velikost kabelu v konkrétním případě stanoví EOP útvar IT. Převážně se používá kabel TCEPKPFLE 5 x 4 x 0.8 ukončený ve skříni MIS se zářezovými pásky KRONE. U HDPE chráničky se převážně používá průměr 12/8mm (mikrotrubička), alternativně průměr 40/33mm.

Práce se sdělovacími kabely smí provádět firma s oprávněním pro provádění prací na telekomunikačních zařízeních.

Všechny komunikační linky připojené prostřednictvím metalického kabelu a vedené mimo jeden bleskosvodný systém, budou vybaveny odpovídající přepětovou ochranou.

Podél nově budovaných podzemních, nebo opravovaných podzemních potrubí bude, pro potřeby DTO, položeno v:

- Hradci Králové, Chrudimí, Pardubicích, Rybitví a Lázních Bohdaneč:

2x optochránička + 1x sdělovací kabel

- Čeperce a Pohřebače:

1x sdělovací kabel.

Položení a umístění kabelů a optochrániček bude zakresleno v předané dokumentaci všech stupňů a zároveň předáno v digitální podobě pro zanesení do GIS (geodetické zaměření dle Přílohy č. 1).

Kromě kabelových tras jsou k přenosu informací využívány radiomodemy:

- v Hradci Králové pro směr Rozdělovací stanice Farářství radiomodem CDA70 (fa Conel, pásmo 400 MHz)

- v Hradci Králové pro směr Rozvodna sever VČE radiomodem CDA70 (fa Conel, pásmo 400 MHz)

- v Chrudimí radiomodem CDA70 (fa Conel, pásmo 400 MHz)

EOP Distribuce, a.s.	MPŘ č. 1/2022 - 3 Technické připojovací podmínky	Datum účinnosti revize: 1. 7. 2024
-------------------------	---	---------------------------------------

- v Pardubicích radiodemem CDA70 (fa Conel, pásmo 150 MHz). Pro přenos na krátké vzdálenosti (do cca 1 000 m) jsou využívány úspornější radiodemem s nižším výkonem.

Alternativně lze ve všech lokalitách použít routery fy Conel dle specifikace útvaru IT EOP.

Optický kabel EOP. Trasa optického kabelu EOP vede z HK přes elektrárnu Opatovice do Pardubic a Chrudimi. Vývody ukončení kabelu jsou v následujících objektech: Rozvodna VČE Sever HK, VČE HK, Rozdělovací uzel Hradec Králové, EOP, Rozdělovací uzel Pardubice, TKB (Telekomunikační budova) PA, TPA, ČSČZB, Rozdělovací uzel Chrudim. Většina těchto bodů je vybavena vysokorychlostní LAN. Jsou to: Rozdělovací uzel Hradec Králové, Rozvodna VČE Sever HK, EOP, Rozdělovací uzel Pardubice, TPA, ČSČZB, Rozdělovací uzel Chrudim.

Přenosy dat z domovních předávacích stanic a měřičů tepla

Pro datové komunikace se převážně využívá komunikační rozhraní RS 232 (případně RS 485, RS 422). Používané protokoly pro přenos datových signálů: M-Bus, Profi-Bus, Epsnet. Podle technicko ekonomického hodnocení jednotlivých lokalit je pro přenos používáno místní sdělovací metalické vedení, stávající rozvody 230 V / 50 Hz, radiodemem a mobilní síť GSM.

Sebraná data některým z výše uvedených způsobů je třeba zavést do místně příslušného serveru TIRS.NET rozhraním RS 232. Přesné podmínky připojení (formát datového řetězce) je třeba konzultovat s dodavatelem systému TIRS.NET - firmou Coral, s.r.o.

6.6.5 Jednotné značení veličin v projektech MaR

V případě komunikace technického zařízení s nadřazeným dispečinkem je nutno zachovat jednotné značení veličin MaR. Pro část soustavy, provozované společností EOP, je evidence všech signálů uložena u technika telemetrických zařízení 466 843 327 a je na vyžádání k dispozici.

6.7 Unifikace

Seznam prvků, doporučených k osazování na zařízeních v soustavě zásobování teplem, je uveden v příloze č. 17.

EOP Distribuce, a.s.	MPŘ č. 1/2022 - 3 Technické připojovací podmínky	Datum účinnosti revize: 1. 7. 2024
-------------------------	---	---------------------------------------

7 KONTAKTNÍ ADRESY A TELEFONNÍ ČÍSLA DTO

Dispečink teplárenské soustavy

800 100 841 (bezplatná linka) nebo 466 536 015

EOP Distribuce, a.s. č.p. 478 533 45 Opatovice n. L.	Obchod s teplem (připojování nových odběrných míst)	Obchod s teplem (obchodní smlouvy)	Distribuce tepla
všechny lokality	Bc. Jana Slavíková 466 843 153	Bc. Jana Slavíková 466 843 153	Ing. Petr Voženílek 466 843 402
lokality Hradec Králové	Mgr. Petr Kůst 466 843 162	Václav Nový 466 843 154	Jan Zadrobílek 466 843 821
lokality Opatovice n.L., Čeperka	Jiří Kiac 466 843 137, Luboš Brokeš 466 843 161	Václav Nový 466 843 154	DT SEVER Na Rybárně 1519 500 02 Hradec Králové
lokality Pardubice, Rybitví, Lázně Bohdaneč	Jiří Kiac 466 843 137, Luboš Brokeš 466 843 161	Bc. Jana Slavíková 466 843 153, Renata Voženílková 466 843 157	Bc. Josef Dušek 466 843 810 DT JIH K Rozvodně 562 50302 Pardubice
lokality Chrudim	Luboš Brokeš 466 843 161	Markéta Doležalová 466 843 158	

EOP Distribuce, a.s.	MPŘ č. 1/2022 - 3 Technické přípojovací podmínky	Datum účinnosti revize: 1. 7. 2024
-------------------------	---	---------------------------------------

8 PŘÍLOHY

Příloha č. 1:

Požadavky na obsah a formu geodetického zaměření

Příloha č. 1.1:

Legenda použitých značek

Příloha č. 2:

Schéma napojení na třítrubní napáječ

Příloha č. 2.1:

Schéma napojení na tepelný napáječ, nebo páteřní horkovod DN500 a větší

Příloha č. 3:

Závislosti teplot primární horké vody v SZT DTO - HK - PA - CR

Příloha č. 4:

Schéma předávací stanice

Příloha č. 5:

Připojení vnitřního zařízení na čtyřtrubní sekundární síť

Příloha č. 6:

Připojení vnitřního zařízení na dvoutrubní sekundární síť

Příloha č. 7:

Připojení stávajících objektů zejména v obcích Čeperka, Pohřebačka na teplovod

Příloha č. 8:

Akumulační příprava TeV

Příloha č. 9:

Ohřev TeV kombinovaný

Příloha č. 10:

Rychloohřev TeV

Příloha č. 11:

Uspořádání rozvodu TeV v objektech

Příloha č. 12:

Měřicí a regulační místo na vstupu do objektu

Příloha č. 13:

Schéma doplňovací tratě

Příloha č. 14:

Měřicí místa v rámci technologie SZT osazovaná kalibrovanými snímači (metrolog. zařízení v kategorii pracovních měřidel)

Příloha č. 15:

Systém značení signálů v řídicím systému SZT DTO

Příloha č. 16:

Systém značení akčních členů v řídicím systému SZT DTO

Příloha č. 17:

Unifikace zařízení - seznam doporučených prvků pro zařízení v SZT DTO

Příloha č. 18:

Standardizované komponenty zařízení v majetku DTO

Příloha č. 19:

Barevné značení potrubí v předávacích stanicích

Příloha č. 20:

Postup bezpečného najetí a odstavení regulátoru tlakové diference během prací na předávací stanici, nebo horkovodní přípojce oběhové vody

EOP Distribuce, a.s.	MPŘ č. 1/2022 - 3 Technické připojovací podmínky – přílohy	Datum účinnosti revize: 1. 7. 2024
-------------------------	---	---------------------------------------

Příloha č. 1: Požadavky na obsah a formu geodetického zaměření:

Základní požadavky:

1. Zaměření bude provedeno oprávněným geodetem ve třetí třídě přesnosti dle ČSN 01 3410.
2. V případě podzemních objektů (zejména objektů inženýrských sítí) musí být geodetické zaměření provedeno **vždy před záhozem** a obsahově musí korespondovat s projektovou dokumentací skutečného provedení, předanou na vyžádání zadavatelem!
3. U liniových objektů musí být zaměřeny všechny lomové body trasy, odbočky, křížení s jinými objekty inženýrských sítí, středy poklopů kanalizačních šachet, ovládací prvky (armatury), pevné body, svary, redukce, kompenzátory, vnější obrysy souvisejících objektů (komor, šachet, technický kanál, ...), vstupy přípojek do objektů, změny charakteristik (změna materiálu nebo profilu), chráničky (začátek a konec) apod.
4. Zaměření všech bodů bude provedeno polohopisně i výškopisně a u inženýrských sítí se bude měřená výška vztahovat k vrchní hraně vedení. U potrubí se tímto myslí vrchní hrana materiálu trubky bez izolace. U horkovodního kanálu bude měřena nadmořská výška dna.
5. Zaměření bude provedeno v absolutních souřadnicích (nikoliv v místních systémech) - polohopis v JTSK, výškopis s navázáním na státní nivelaci.
6. Povinnosti zhotovitele zaměření jsou obecně stanoveny těmito obecně závaznými právními předpisy:
 - Vyhláška č. 393/2020 Sb., o digitální technické mapě kraje
 - Zákon č. 47/2020 Sb., kterým se mění zákon č. 200/1994 Sb., o zeměměřičství a o změně a doplnění některých zákonů souvisejících s jeho zavedením, ve znění pozdějších předpisů
 - Zákon č. 283/2021 Sb., stavební zákon, ve znění pozdějších předpisů
7. Geodetické zaměření bude předáno zadavateli ve třech tištěných i elektronických vyhotoveních, přičemž každé bude mít platnost originálu.

Obsah:

- 1) Technická zpráva geodetických prací
 - a) Název akce dle čísla technologických bodů či předávací stanice dle údajů zadavatele a v případě přípojek i číslo popisné a ulici dotčených objektů.
 - b) Základní technická specifikace zaměřovaných sítí, která je u tepelných sítí v předizolovaném provedení doplněna o název výrobce
 - c) Deklarace výškového a souřadnicového systému. Souřadnice v systému JTSK a výšky v systému Bpv.
 - d) Podrobné měření
 - e) Použité přístroje
 - f) Délky měřených tras
- 2) Seznam souřadnic
 - a) Číslo měřeného bodu
 - b) Souřadnice Y, X, Z
 - c) Popis
- 3) Výkres geodetického zaměření
 - a) Polohopis situace (pouze budovy a komunikace pro lepší orientaci a udání kót měření)
 - b) Vlastní zaměření sítí a zařízení s kótami, popisem a čísly měřených bodů, přičemž

EOP Distribuce, a.s.	MPŘ č. 1/2022 - 3 Technické přípojovací podmínky – přílohy	Datum účinnosti revize: 1. 7. 2024
-------------------------	---	---------------------------------------

- c) velikost použitých symbolů a textů bude optimalizována vzhledem k zvolenému měřítku výkresu. Umístění textů nesmí znesnadňovat jejich čitelnost z důvodů vzájemného překrývání. Popis tepelných sítí obsahuje název výrobce.
- 4) Medium s daty (CD, DVD, USB disk)
- Technická zpráva geodetických prací v dokumentu Microsoft Word.
 - Seznam souřadnic v dokumentu v TXT.
 - Jednotlivé výkresy geodetického zaměření v digitálním provedení. Zvláště zaměření dispečerského kabelu a optochráničků s polohopisem a zvláště zaměření ostatních zaměřených sítí s polohopisem. Všechny výkresy zvláště s výškami a zvláště bez výšek. Soubory pouze ve formátu DWG a DXF.
- 5) Vyhotovení geodetické části dokumentace skutečného provedení stavby, obsahující geometrické, polohové a výškové určení dokončené stavby nebo technologického zařízení, bude v souladu s § 5 a ve struktuře dle příloh č. 3 a 4 vyhlášky č. 393/2020 Sb. o digitální technické mapě (vyhláška DTM), v platném znění, v aktuálně platné verzi výměnného formátu dle § 6 vyhlášky DTM. Geodetický podklad se vyhotovuje s využitím stávajících údajů digitální technické mapy. Součástí geodetického podkladu je posouzení návaznosti výsledku zaměření nového stavu na stav dosavadní.

Názvy jednotlivých souborů:




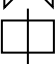


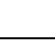
název akce_IS.dwg -výkres zaměř. inženýrských sítí s polohopisem
název akce_IS_v.dwg -výkres zaměř. inženýrských sítí s polohopisem a výšky
název akce_DK.dwg -výkres zaměř. disp. kabelů a optochráničků s polohopisem
název akce_DK_v.dwg -výkres zaměř. disp. kabelů a optochráničků s polohopisem a výšky
název akce_IS.txt -seznam souřadnic zaměř. inženýrských sítí
název akce_DK.txt -seznam souřadnic zaměř. dispečerských kabelů a optochráničků
název akce_tz.doc -technická zpráva

Rozvrstvení a formát jednotlivých grafických entit ve výkresech DWG.

Název hladiny	typ	tvár	barva	velikost
Polohopis	3D křivka	—	šedá (9)	
Měřené body	bod	○	bílá	0.1
Číslo měřených bodů	text		bílá	0.2
Kóty	text		bílá	0.3
Popis	text		červená (1)	0.75
Výšky	text		bílá	0.1
Horkovodní kanál	3D křivka	—	bílá	
Poklop	blok	□	bílá	0.5
PRIM potrubí přívod/DN	3D křivka	—	červená (1)	
PRIM potrubí zpátečka/DN	3D křivka	—	modrá (5)	
PRIM potrubí osa os	3D křivka	— · —	červená (1)	

EOP Distribuce, a.s.	MPŘ č. 1/2022 - 3 Technické připojovací podmínky – přílohy		Datum účinnosti revize: 1. 7. 2024
PRIM potrubí popis	text	bílá	0.75
PRIM potrubí kóty	text	bílá	0.75
ÚT potrubí přívod/DN	3D křivka ———	červená (1)	
ÚT potrubí zpátečka/DN	3D křivka ———	modrá (5)	
ÚT potrubí osa os	3D křivka - - -	červená (1)	
ÚT potrubí popis	text	bílá	0.75
ÚT potrubí kóty	text	bílá	0.75
TeV potrubí přívod/DN	3D křivka ———	zelená (3)	
TeV potrubí zpátečka/DN	3D křivka ———	okrová (40)	
TeV potrubí osa os	3D křivka - - -	zelená (3)	
TeV potrubí popis	text	bílá	0.75
TeV potrubí kóty	text	bílá	0.75
TV potrubí přívod/DN	3D křivka ———	červená (1)	
TV potrubí zpátečka/DN	3D křivka ———	modrá (5)	
TV potrubí osa os	3D křivka - - -	červená (1)	
TV potrubí popis	text	bílá	0.75
TV potrubí kóty	text	bílá	0.75
Potrubí zemního plynu	3D křivka ———	žlutá (2)	
Potrubí zem. plynu popis	text	bílá	0.75
Potrubí zem. plynu kóty	text	bílá	0.75
Potrubí pitné vody	3D křivka ———	sv. modrá (4)	
Potrubí pitné vody popis	text	bílá	0.75
Potrubí pitné vody kóty	text	bílá	0.75
Potrubí kanalizace	3D křivka ———	hnědá (16)	
Potrubí kanalizace popis	text	bílá	0.75
Potrubí kanalizace kóty	text	bílá	0.75
Potrubí drenáže	3D křivka ———	sv. hnědá (32)	
Potrubí drenáže popis	text	bílá	0.75
Potrubí drenáže kóty	text	bílá	0.75
Kabel dispečerský	3D křivka ———	fialová (6)	
Kabel dispečerský popis	text	bílá	0.75
Kabel dispečerský kóty	text	bílá	0.75
Kabel silový	3D křivka ———	sv. fialová (201)	
Kabel silový popis	text	bílá	0.75
Kabel silový kóty	text	bílá	0.75
Optochránka HDPE	3D křivka ———	sv.zelená (70)	

EOP Distribuce, a.s.	MPŘ č. 1/2022 - 3 Technické připojovací podmínky – přílohy		Datum účinnosti revize: 1. 7. 2024
-------------------------	---	--	---------------------------------------

Optochránička popis	text		bílá	0.75
Optochránička kóty	text		bílá	0.75
Sváry	blok		fialová (6)	0.2
Redukce	blok		zelená (3)	0.5
Armatury	blok		sv.modrá (4)	0.5
Kompenzátor	blok		sv.modrá (4)	0.5
Pevné body	blok		sv. šedá (9)	0.2
Křížení	3D křivka		bílá (7)	
Chráničky	3D křivka		fialová (6)	

Příklad seznamu souřadnic a výkresu:

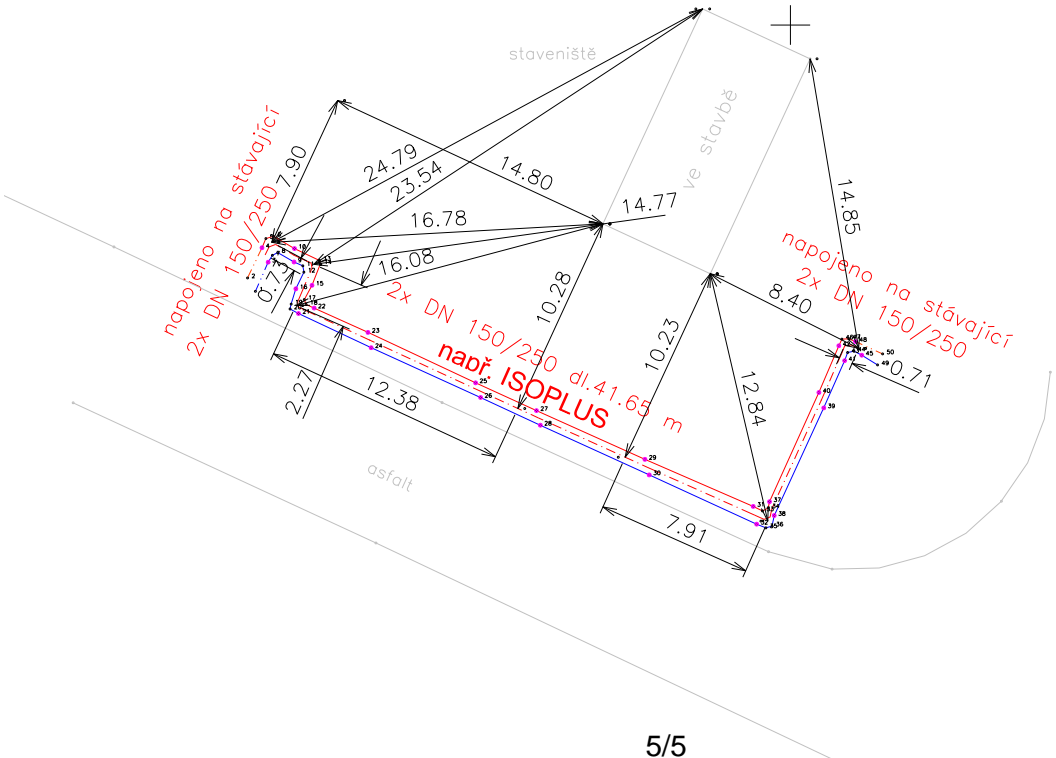
SEZNAM SOUŘADNIC MĚŘENÝCH BODŮ
 AKCE: HRADEC KRÁLOVÉ - TESCO - F20
 ČERPACÍ STANICE PHM
 PŘELOŽKA HORKOVODU 2x DN150

zak.číslo:07D004

SOUŘADNICOVÝ SYSTÉM: JTSK
 VÝŠKOVÝ SYSTÉM: BPV





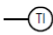
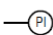
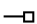










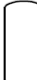
č.b.	Y	X	Z	poznámka
1	643177.065	1044213.467	227.492	STÁVAJÍCÍ TRASA
2	643177.463	1044212.792	227.568	STÁVAJÍCÍ TRASA
3	643176.422	1044211.994	227.423	SVAR
4	643176.734	1044211.263	227.471	SVAR
5	643176.537	1044210.801	227.433	LOM
6	643176.150	1044210.684	227.417	LOM
7	643176.206	1044211.647	227.378	LOM
8	643175.937	1044211.511	227.354	LOM
9	643175.114	1044211.986	227.343	SVAR
10	643175.090	1044211.305	227.366	SVAR
11	643174.668	1044212.178	227.320	LOM
12	643174.613	1044212.498	227.325	LOM
13	643173.830	1044211.908	227.294	LOM
14	643173.784	1044212.087	227.296	LOM
15	643174.203	1044213.164	227.375	SVAR
16	643175.021	1044213.340	227.389	SVAR
17	643174.594	1044213.884	227.412	LOM

atd.

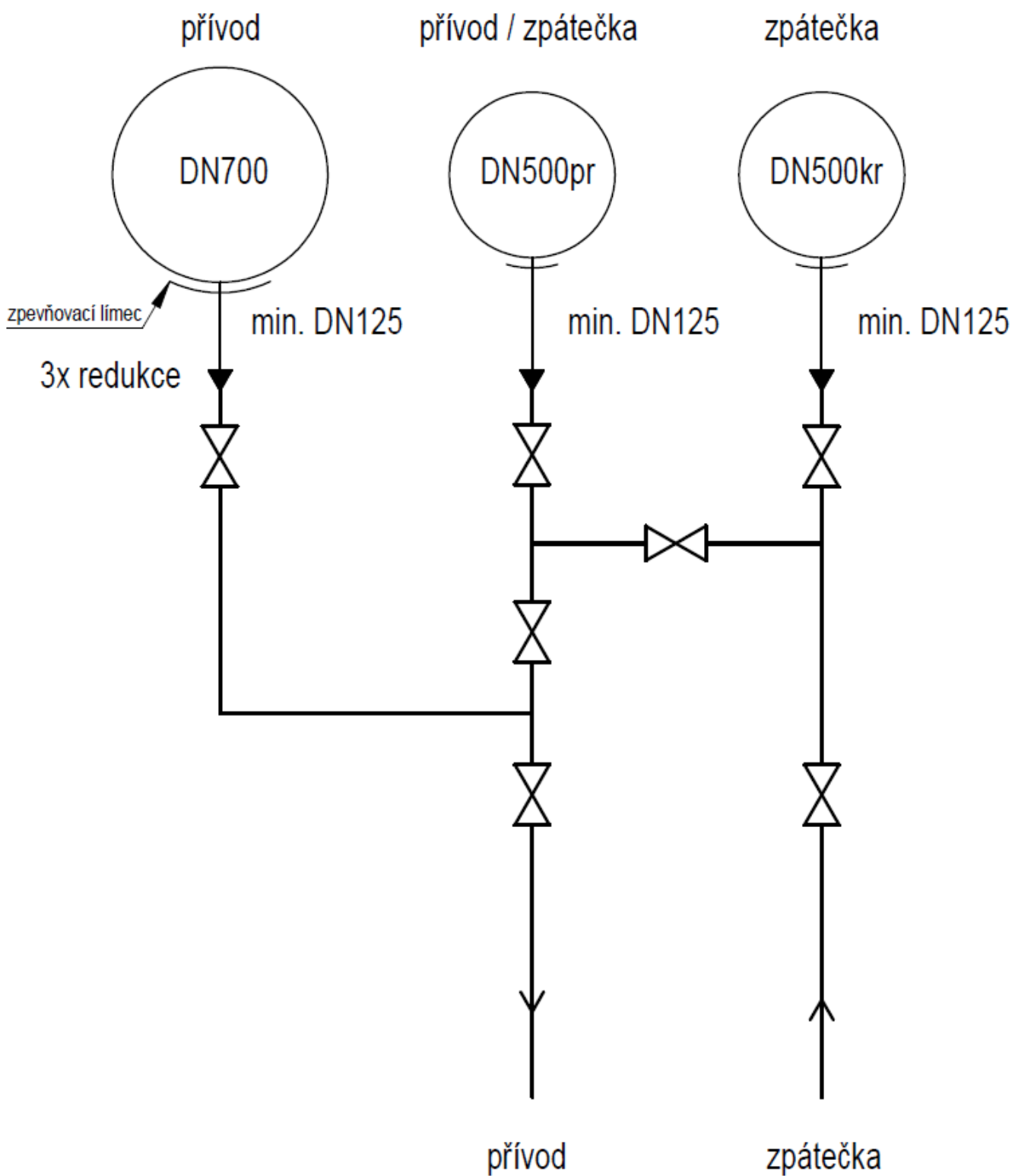


Příloha č. 1.1:

Legenda použitých značek

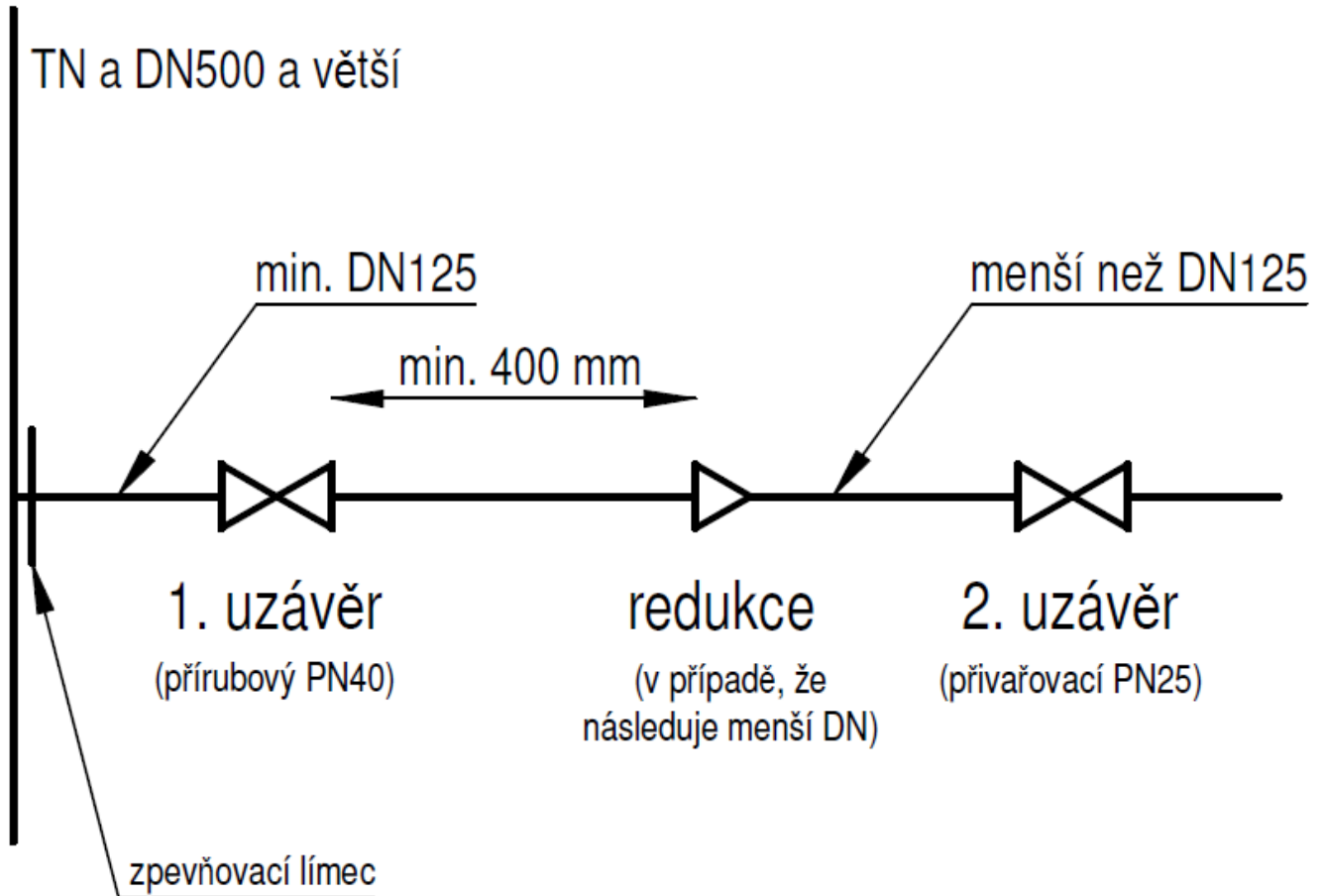
	potrubí
	kabel
	redukce
	čerpadlo
	teploměr
	tlakoměr, sdružování impulsních potrubí přívodu a zpátečky do jednoho tlakoměru je nepřipustné
	teplotní čidlo měřiče tepla
	měřicí vsuvka
	ruční uzávěr
	ruční uzávěr vypouštění a odvzdušnění
	kulový kohout
	regulační ventil s elektrickým pohonem
	3 cestný směšovací ventil s elektrickým pohonem
	regulátor tlakové difference
	ruční regulační ventil s měřicími vsuvkami
	ruční regulační ventil bez měřících vsuvek
	ventil s elektromagnetickým pohonem (solenoid)
	pojistný ventil
	filtr
	průtokoměr, nebo průtokoměrná část měřiče tepla
	výměník tepla
	nádoba obecně, expanzní odplyňovací automat, nebo akumulární nádoba (v zapojení s nabíjecím čerpadlem), nebo vyrovnávací nádoba (v zapojení bez nabíjecího čerpadla)

Příloha č. 2: Schéma napojení na třítrubní napáječ (blíže čl. 6.3.1.)



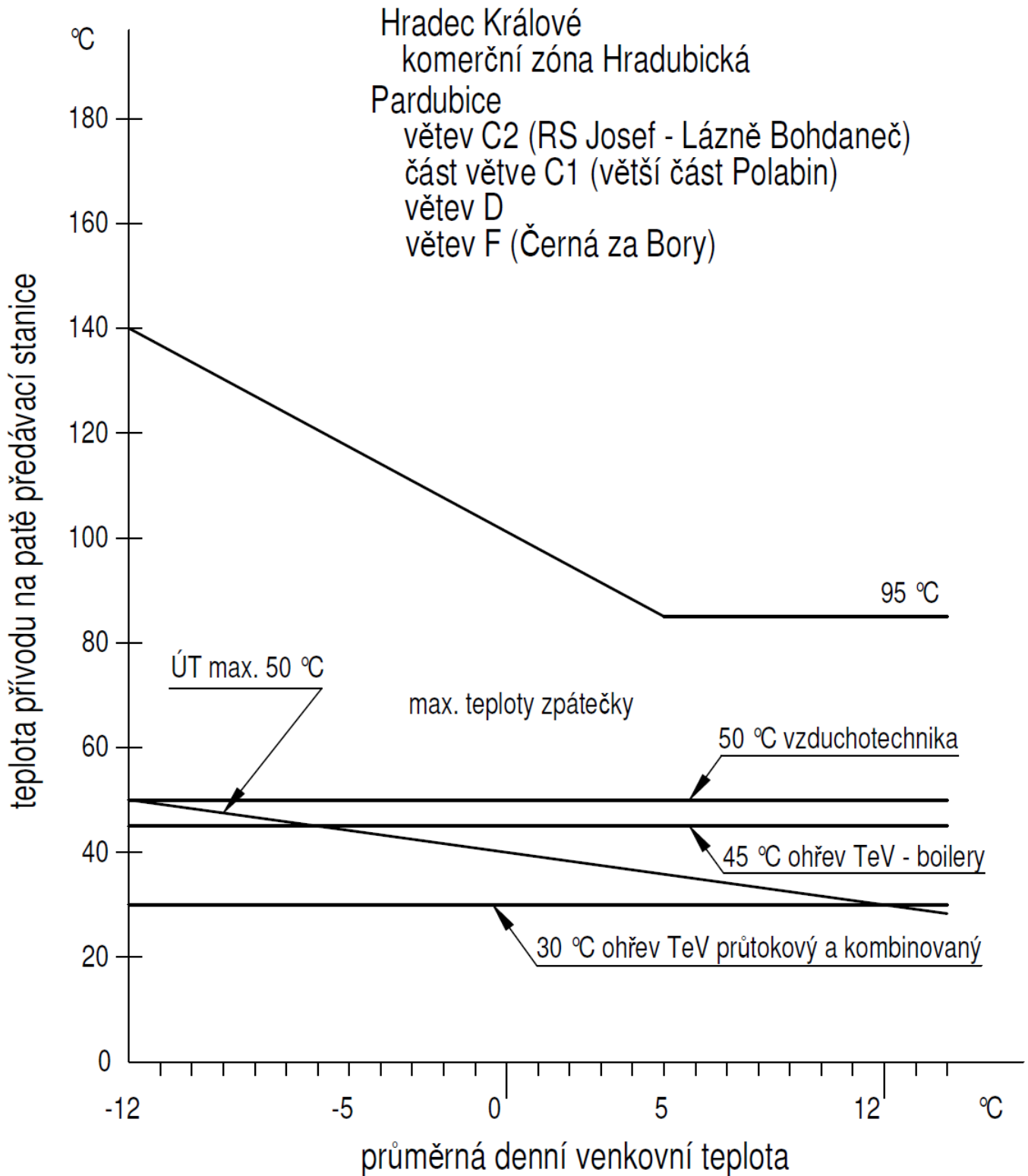
Příloha č. 2.1:

**Schéma napojení na tepelný napáječ, nebo páteřní horkovod DN500 a větší,
přívod i zpátečka stejně**

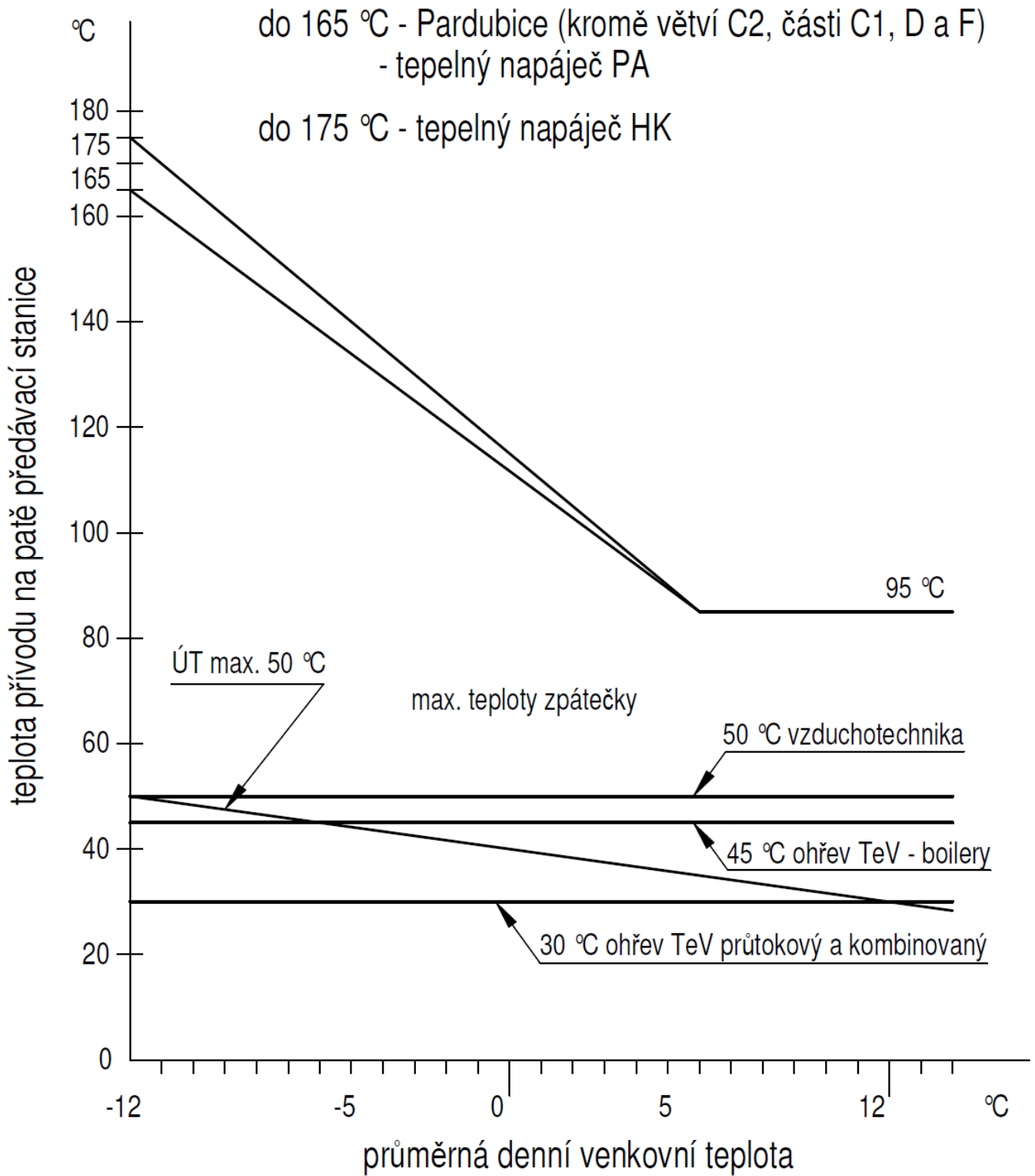


Příloha č. 3: Závislosti teplot primární horké vody v SZT DTO - HK - PA - CR

3.1 Oblasti v HK a PA do 140 °C

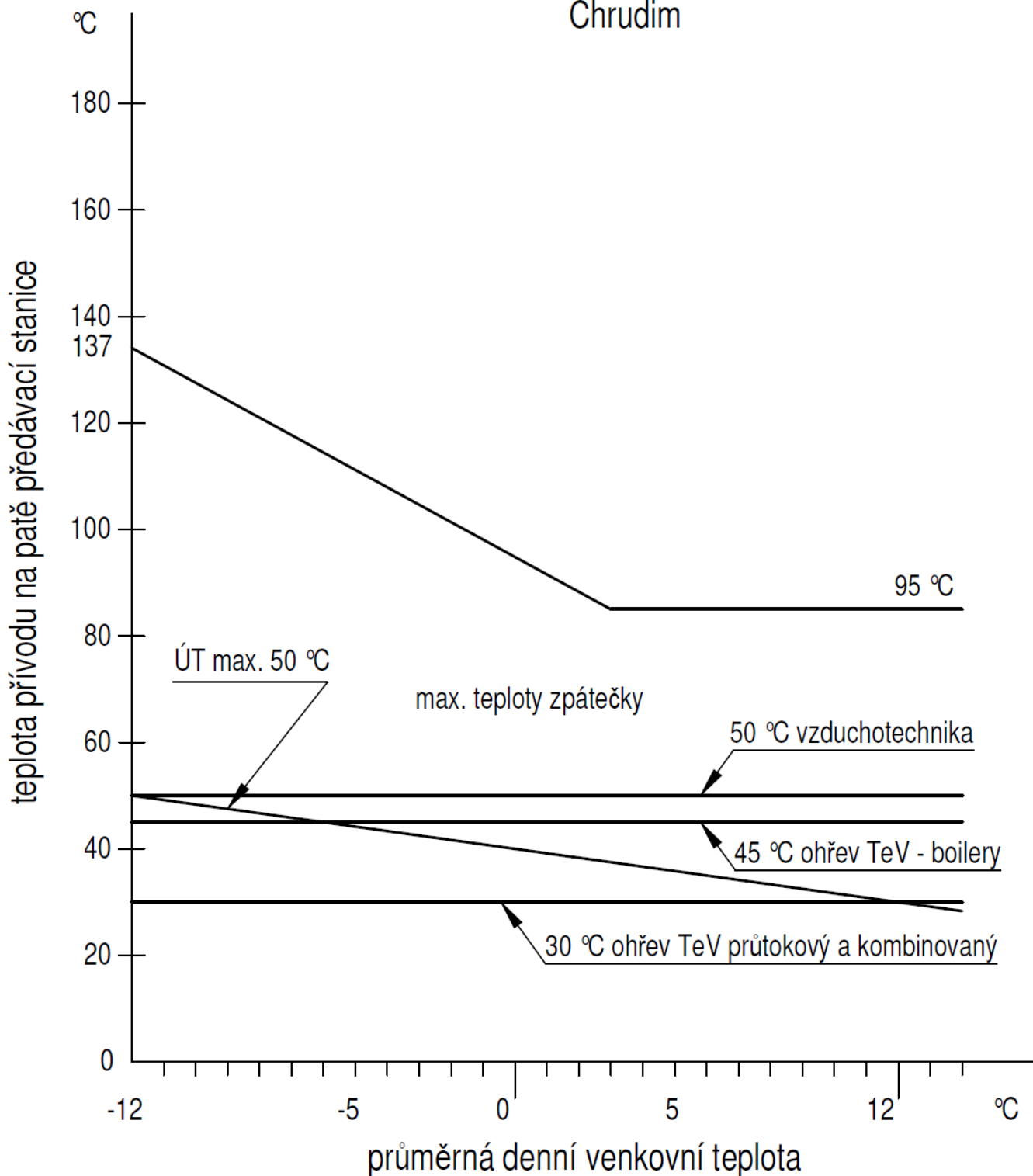


3.2 Oblasti v HK a PA nad 140 °C



3.3 Oblast CR

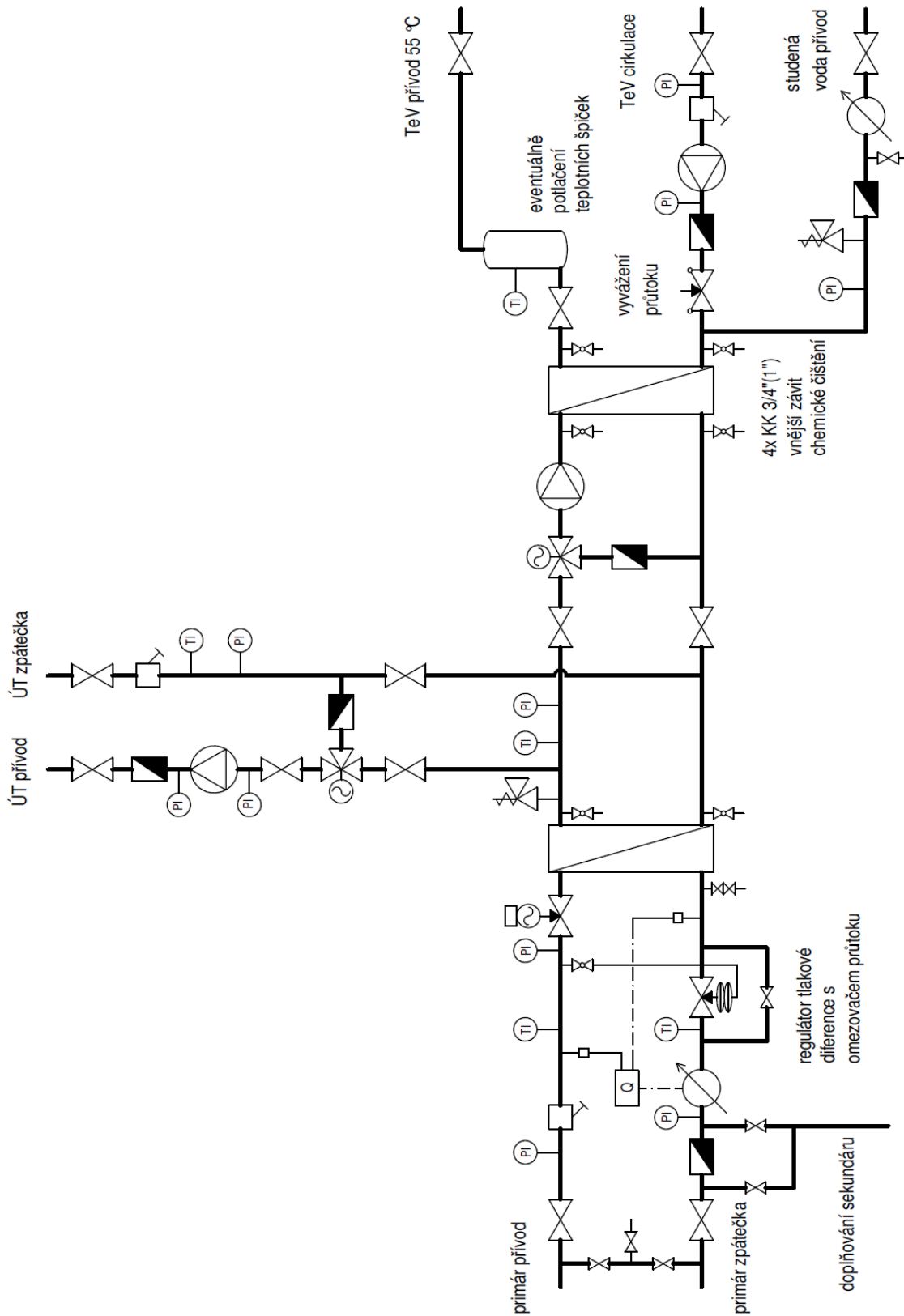
Chrudim



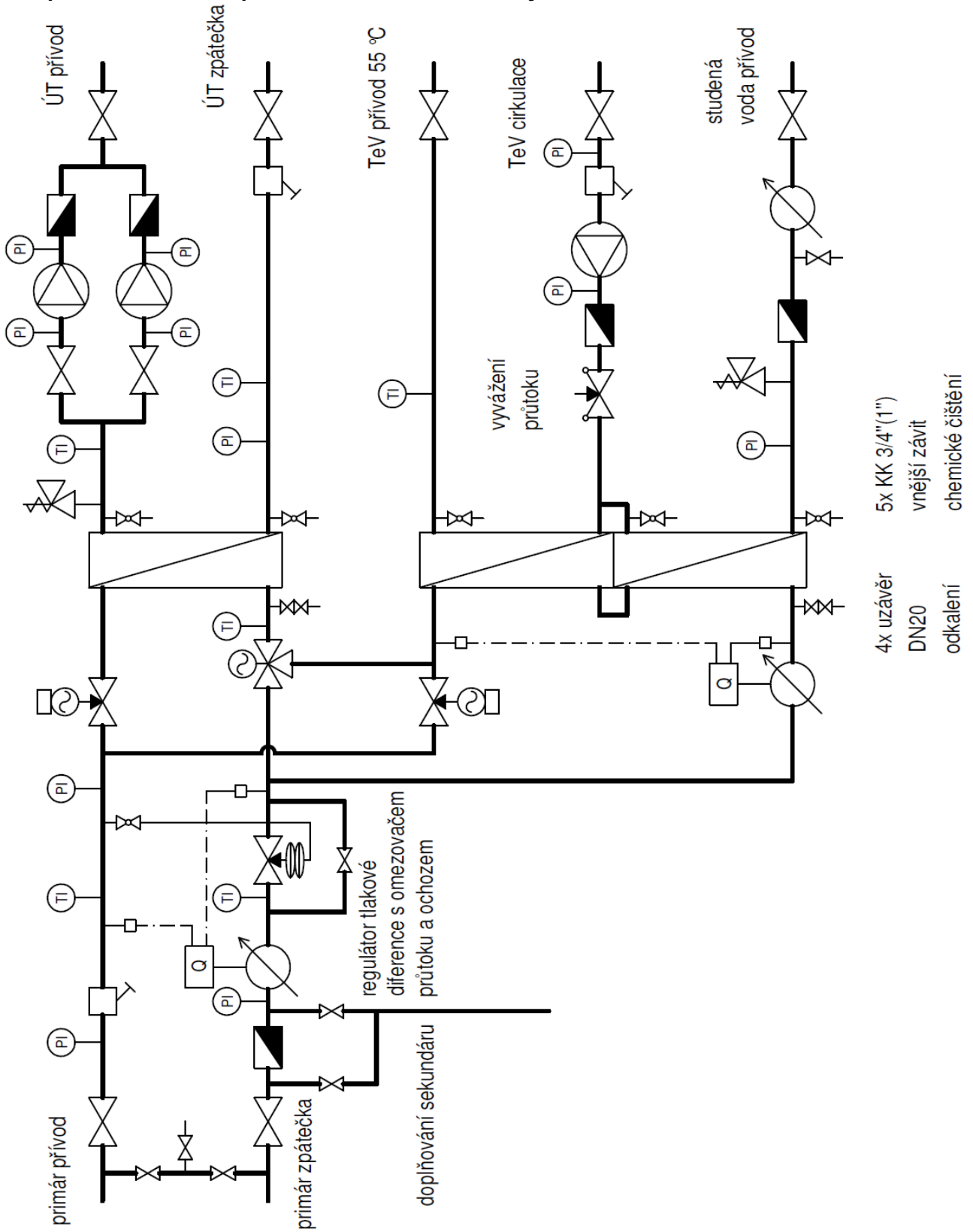
Příloha č. 4: Schéma předávací stanice

4.1 Doporučené schéma předávací stanice

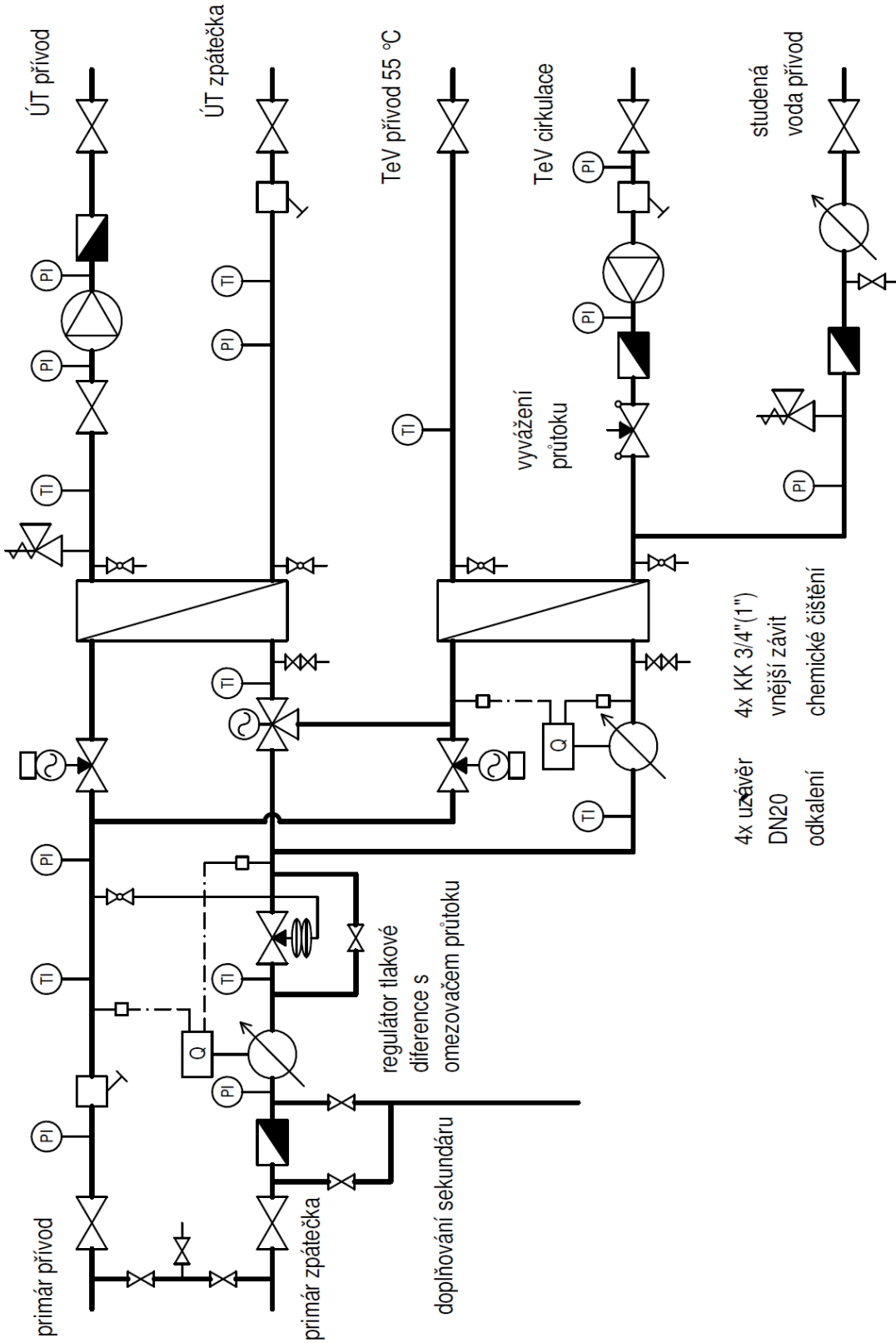
odchytky však podléhají schválení přípravou DT, použití a umístění uzávěrů PS, zkratu horkovodní přípojky, RTD a měřiče tepla jsou však povinné



4.2 Doporučené schéma předávací stanice většího výkonu



4.3 Doporučené schéma předávací stanice menšího výkonu

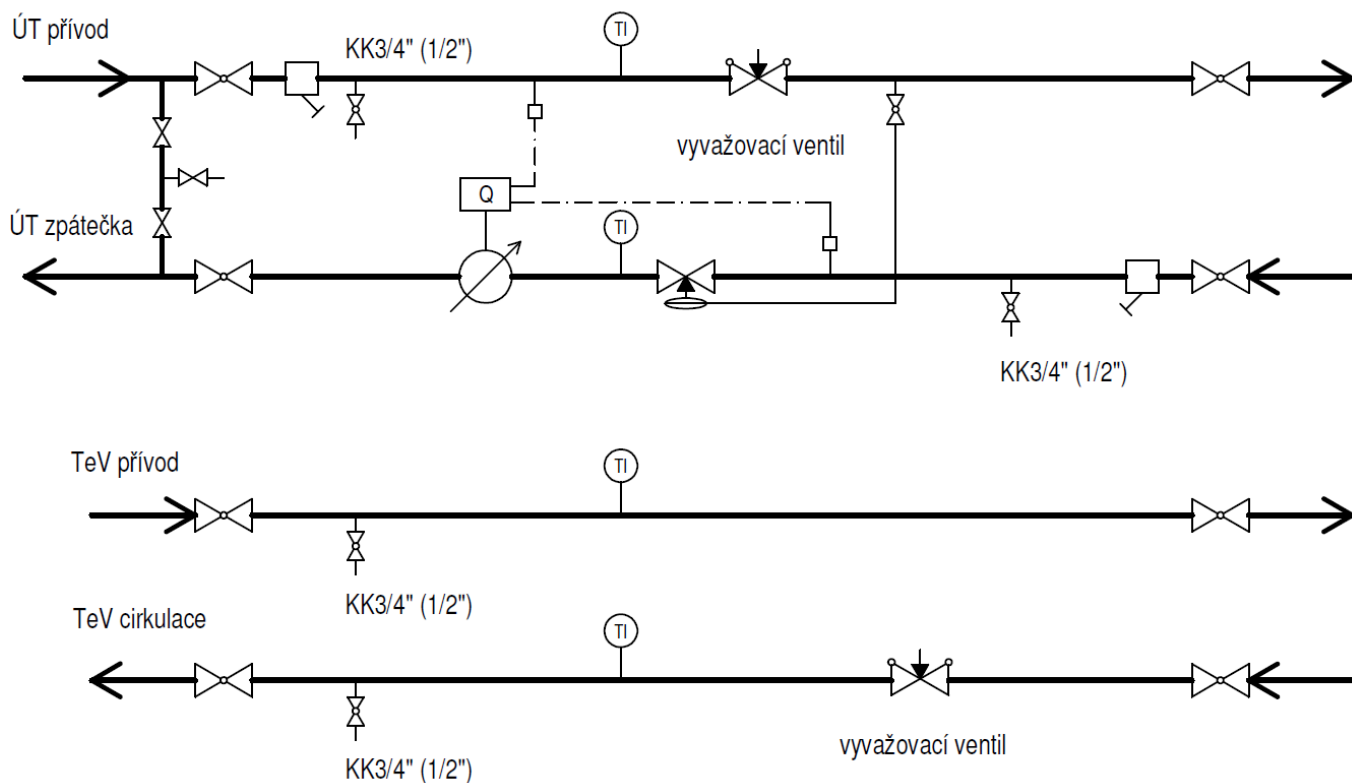


Příloha č. 5: Připojení vnitřního zařízení na čtyřtrubní sekundární síť

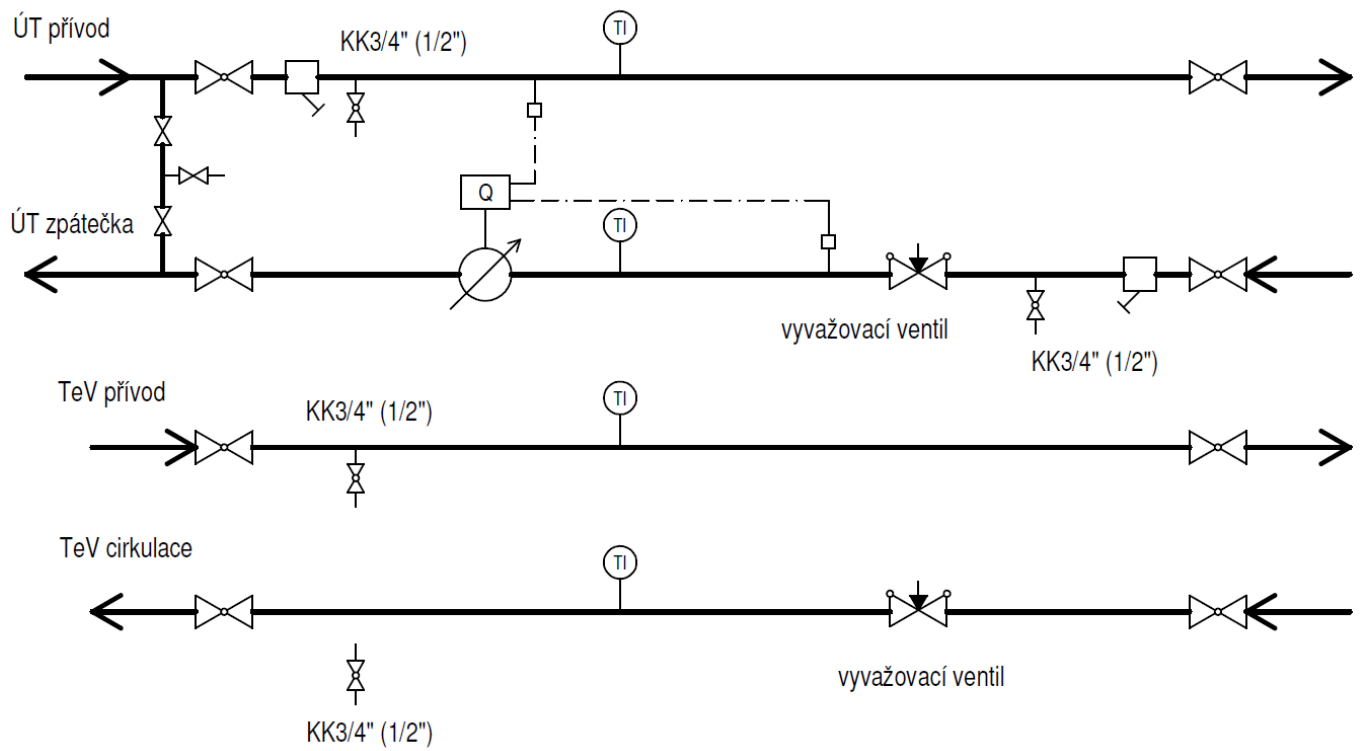
Objektová stanice musí umožnit měření tepla dodaného pro otop a v odůvodněných případech i pro dodávku TeV. Stanice upravuje parametry dodávaného média pro vnitřní zařízení objektu, proto musí být vybavena armaturami umožňujícími úpravu tlaků, diferenčního tlaku, kontrolu a nastavení průtoků.

Pokud to provozní podmínky umožní, nebo je-li to opodstatněné z důvodu odlišného způsobu provozu, je možno vybavit objektovou stanici nebo části vnitřního zařízení dodatečným směřováním. Schémata způsobů směřování jsou uvedena u dvoutrubního systému. Pro vypouštění ÚT použít kulové kohouty se závitem G 3/4", případně G 1/2". Pro odkalování potrubí TeV se doporučuje osadit kulové kohouty o světlostech umožňujících řádné odkalování potrubí.

5.1 Zapojení s RTD pro případy, kdy je nutné snížit diferenční tlak



5.2 Zapojení bez RTD pro případy, kdy není nutné snížit diferenční tlak



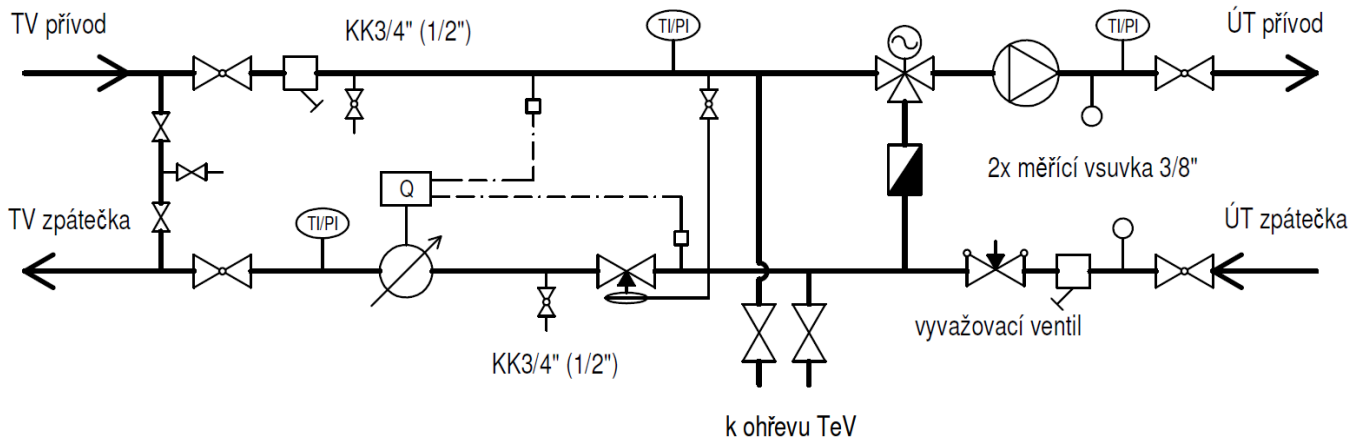
Příloha č. 6: Připojení vnitřního zařízení na dvoutrubní sekundární síť

Na dvoutrubní teplovodní rozvod je možno připojovat objekty pomocí objektových stanic, které upravují teplotu topné vody směšováním. Objektová stanice dále zajišťuje měření celkového dodaného tepla do objektu, v případě potřeby i tepla pro ohřev TeV a úpravu tlakových parametrů.

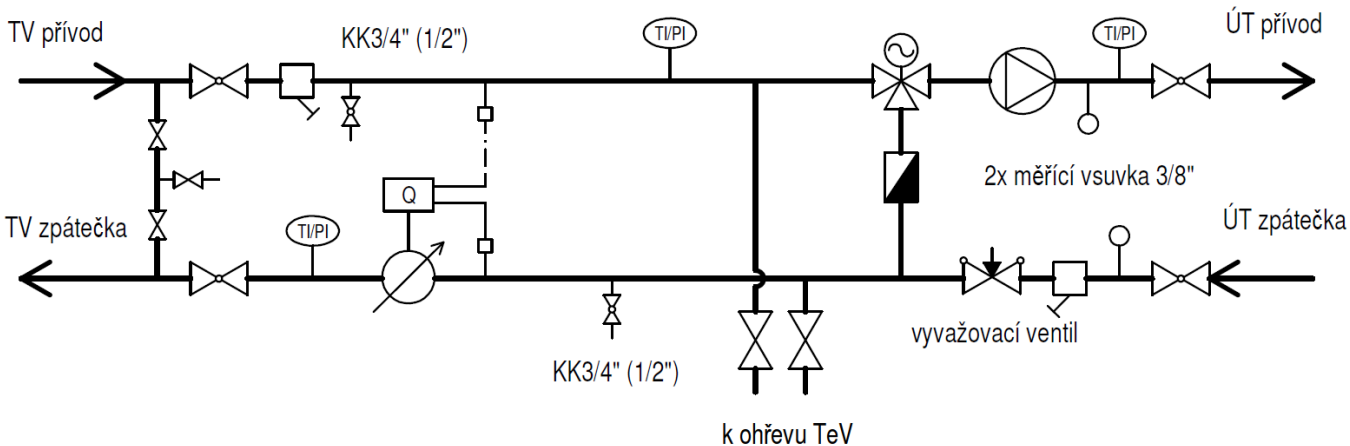
6.1 Zapojení s třicestným ventilem

Správná funkce třicestného regulačního ventilu je podmíněna nízkým diferenčním tlakem před touto armaturou. V případě použití dvoucestné armatury (čl. 6.2) tato podmínka odpadá.

6.1.1 Směšování třicestným ventilem s RTD pro případy, kdy je nutné snížit diferenční tlak



6.1.2 Směšování třicestným ventilem bez RTD pro případy, kdy není nutné snížit diferenční tlak

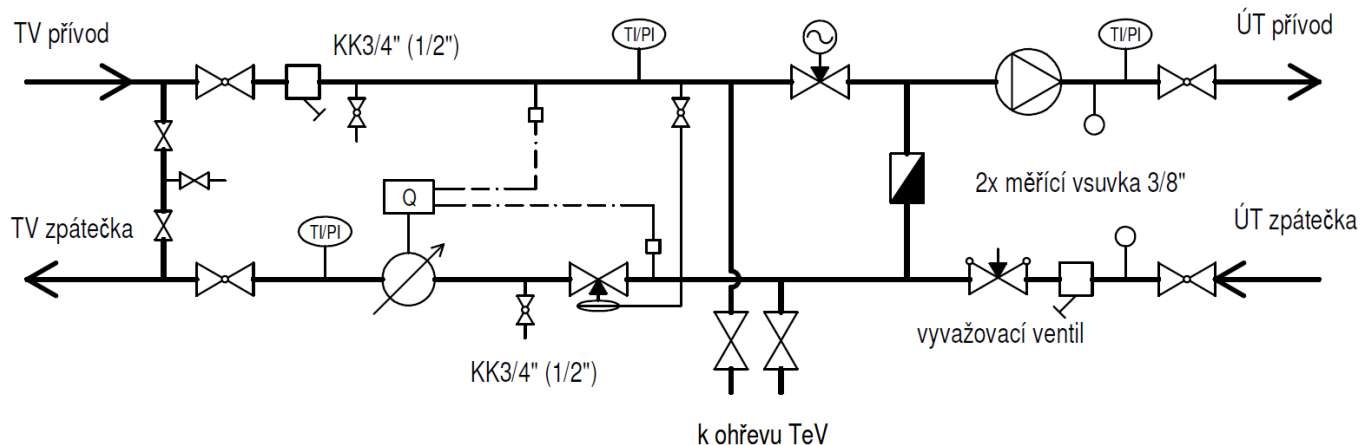


6.2 Připojení vnitřního zařízení na dvoutrubní sekundární síť

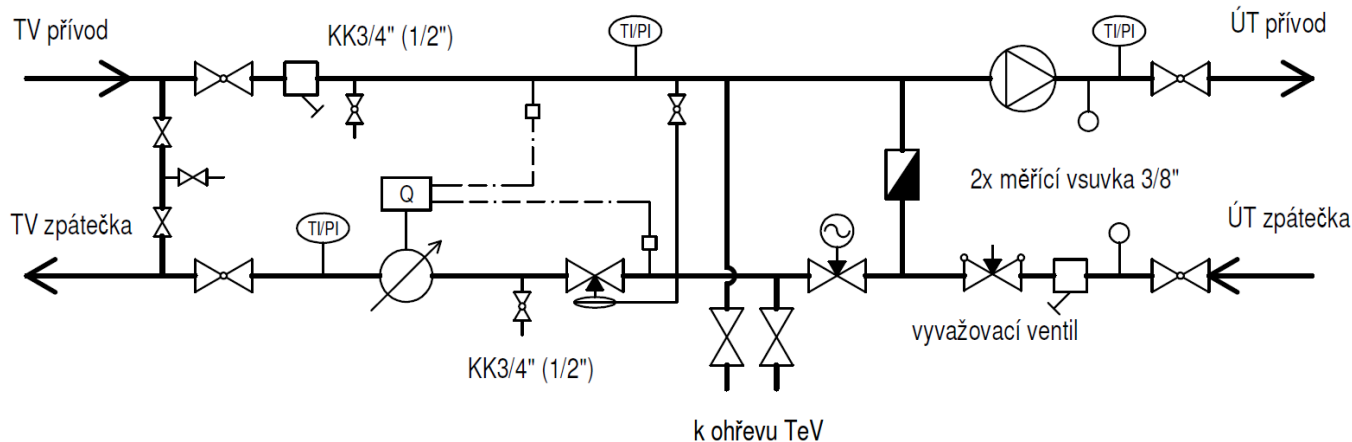
V případech, kdy je k dispozici dostatečný tlakový spád z rozvodné tepelné sítě, je prováděno směšování pomocí dvoucestného regulačního ventilu a směšovacího potrubí se zpětnou klapkou. Ventil může být umístěn v přívodu nebo ve zpátečce.

V případech, že to hydraulické podmínky umožní, lze tuto navržená zapojení upravit na zapojení bez regulátoru tlakové diference. Pro vypouštění použít kulové kohouty se závitem G3/4", případně G1/2".

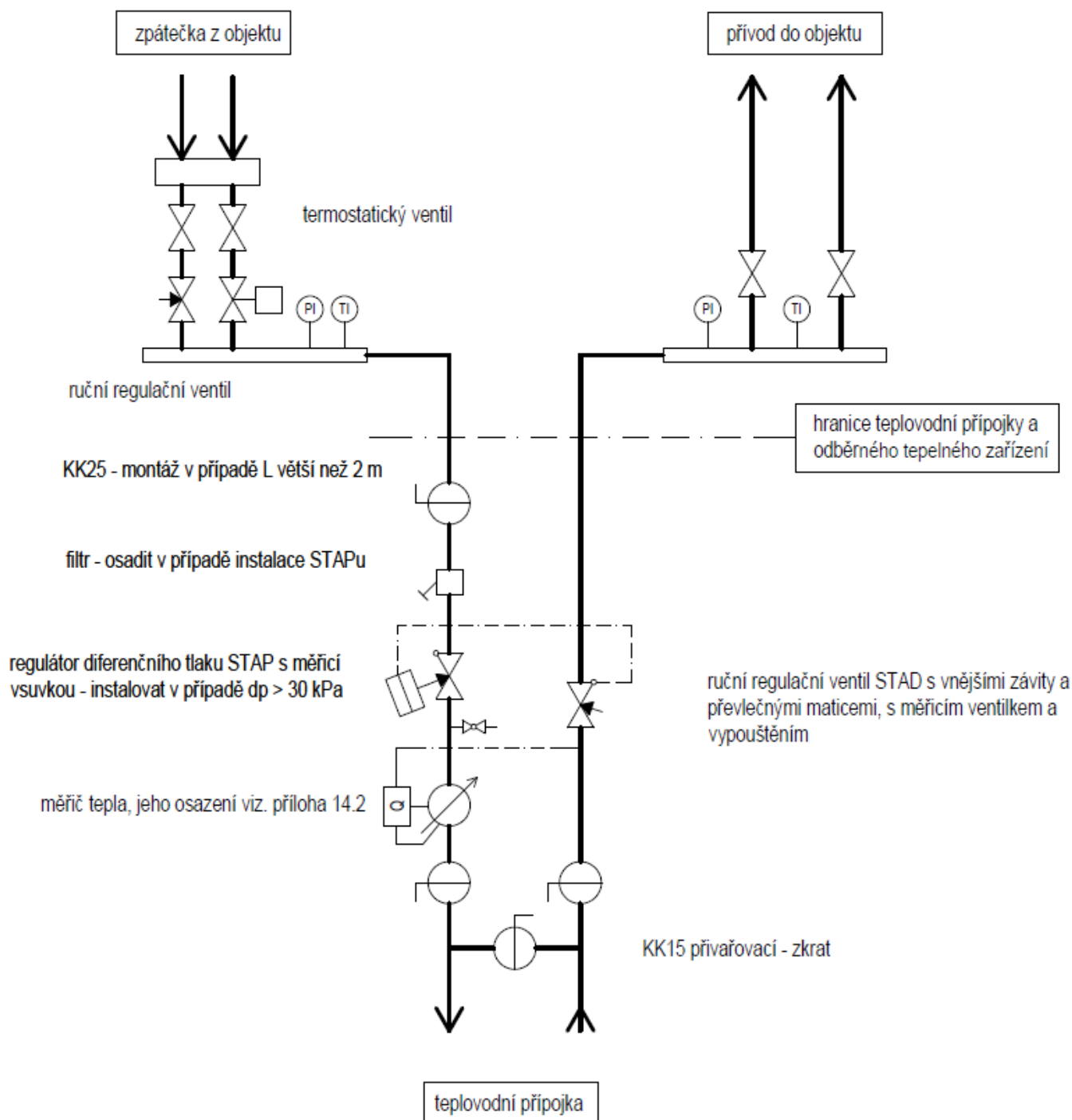
6.2.1 Regulační ventil v přívodu



6.2.2 Regulační ventil ve zpátečce (není preferováno)

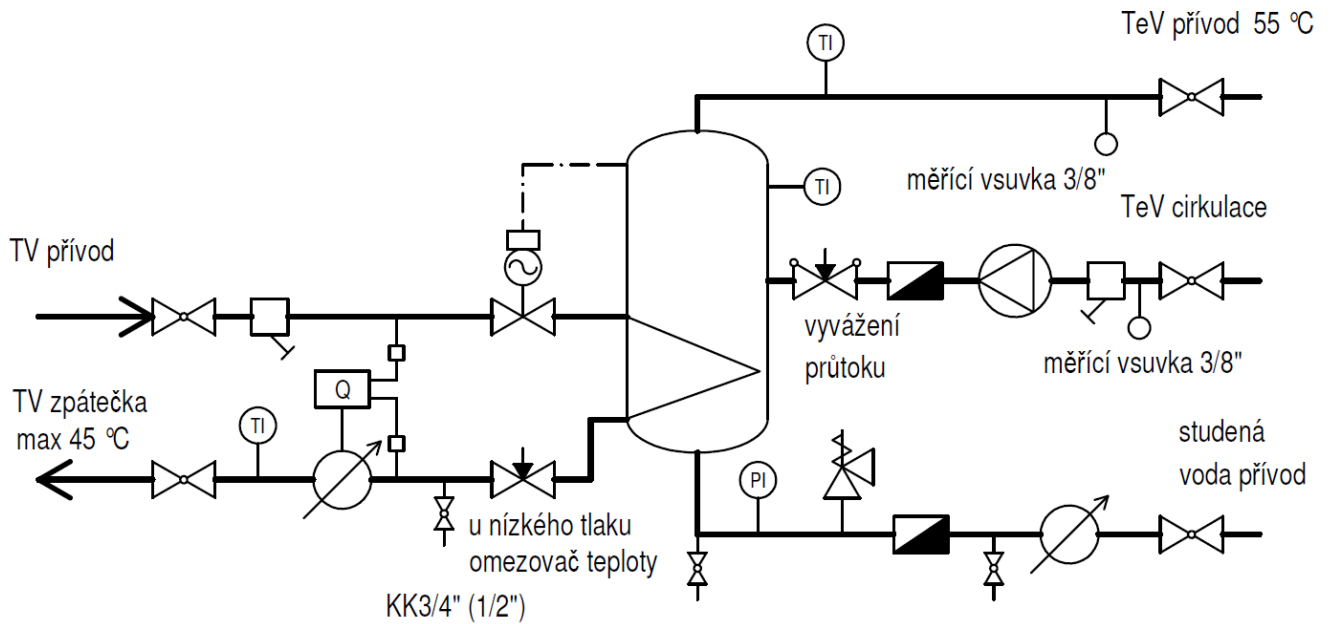


Příloha č. 7: Připojení stávajících objektů zejména v obcích Čeperka, Pohřebačka na teplovod



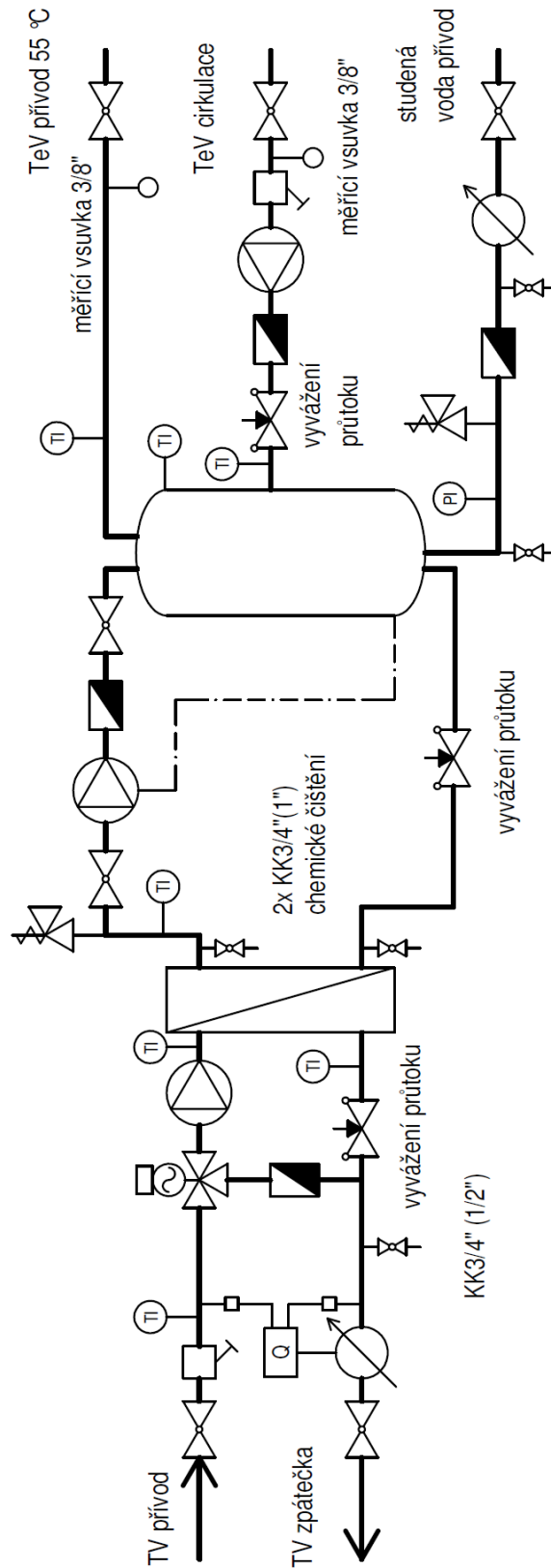
Příloha č. 8: Akumulační příprava TeV

8.1 Akumulační ohřev TeV s topnou vložkou v zásobníku

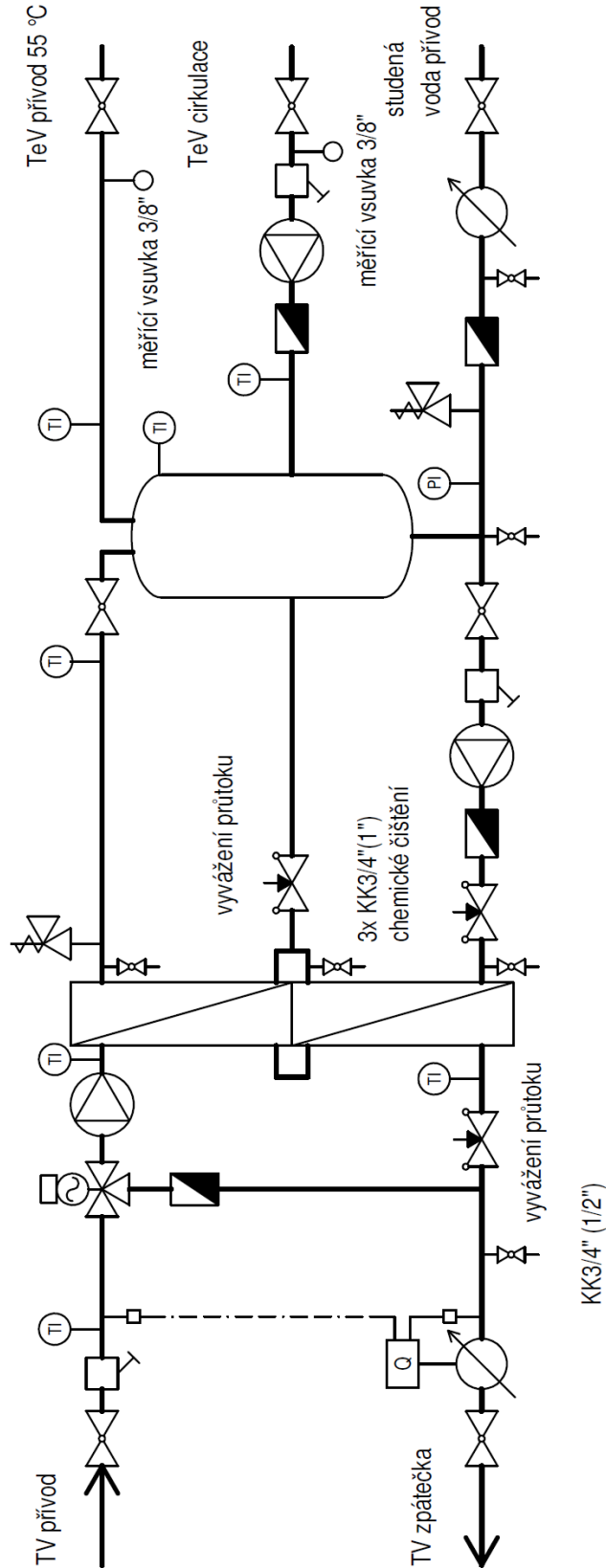


Příloha č. 9: Ohřev TeV kombinovaný

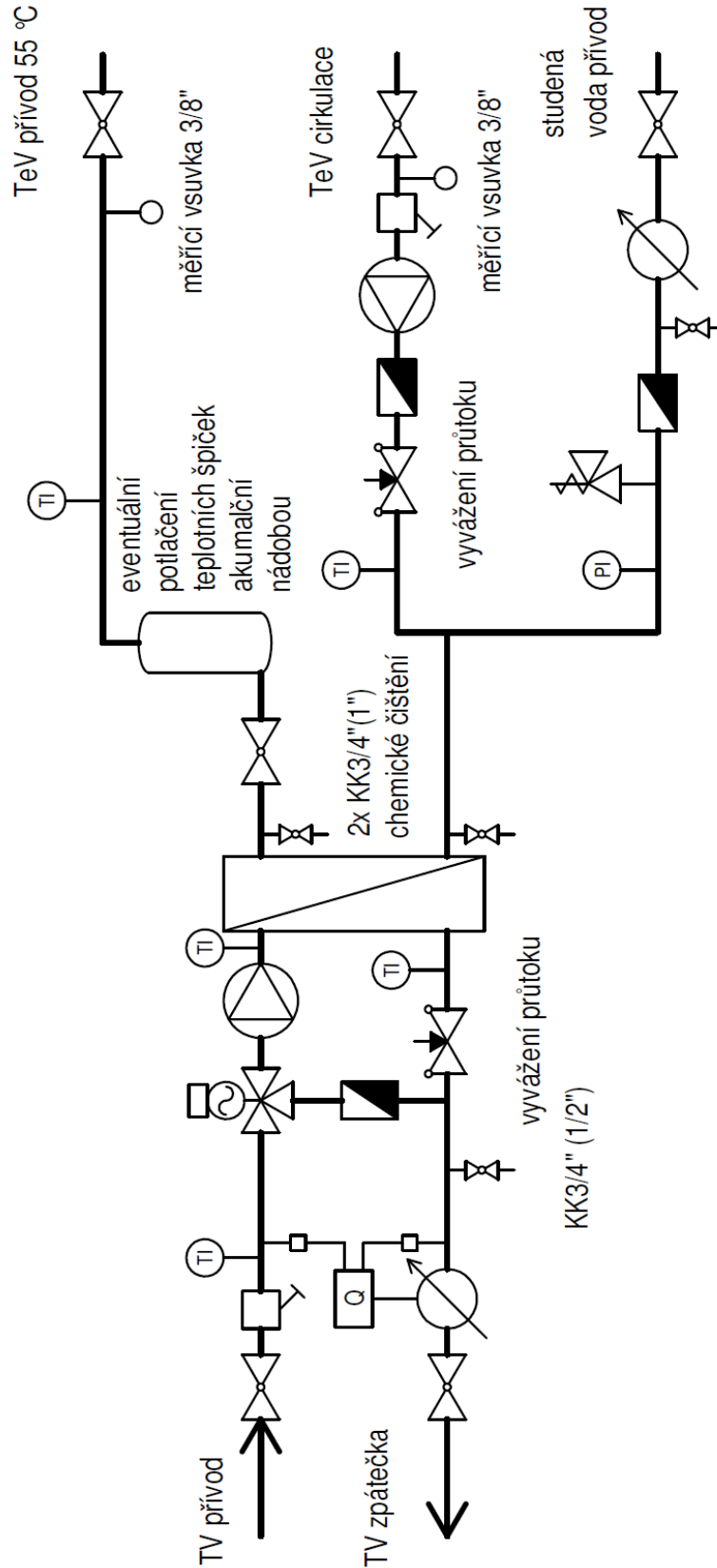
9.1 Ohřev TeV kombinovaný pro menší výkony



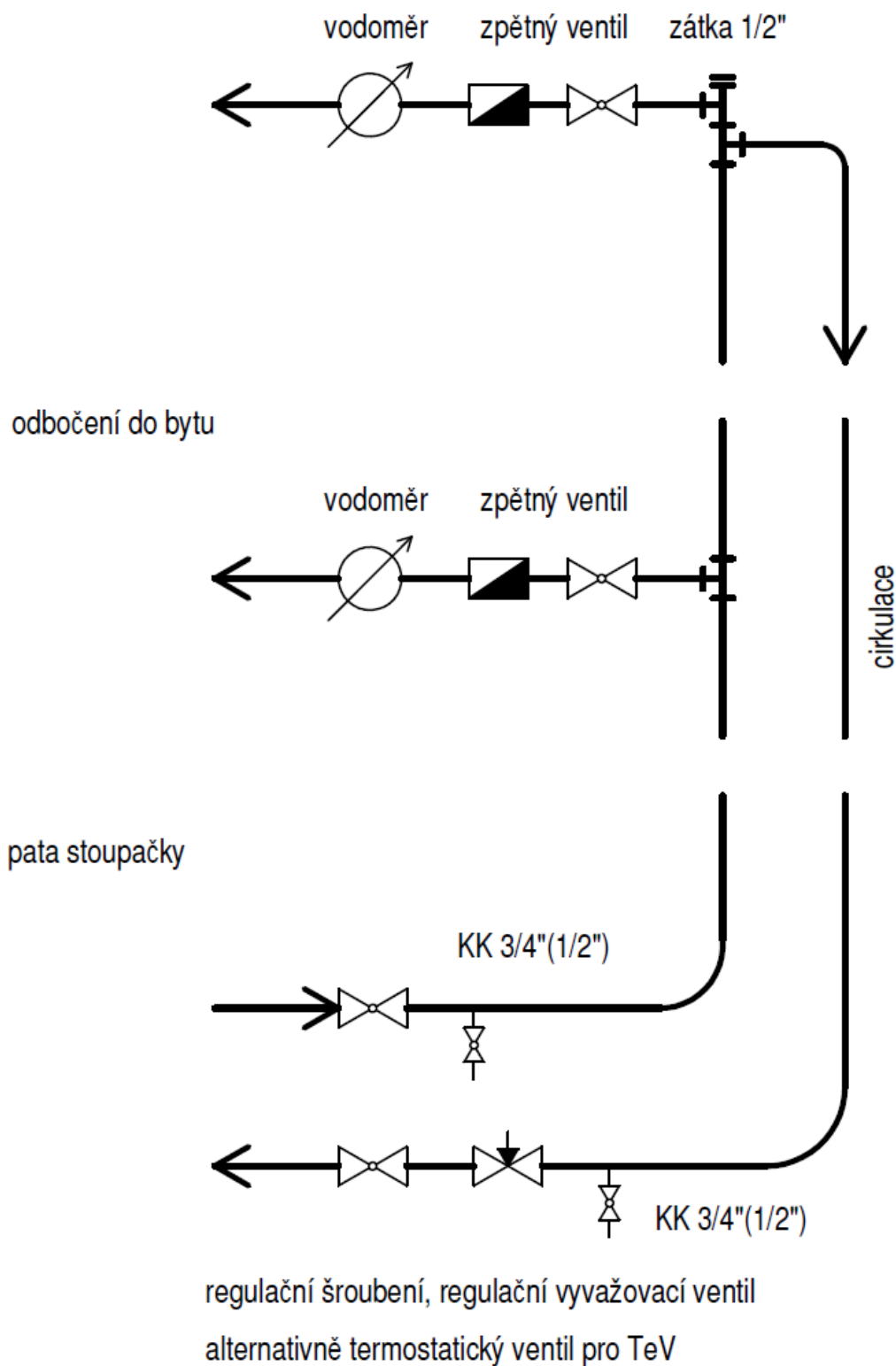
9.2 Ohřev TeV kombinovaný pro větší výkony



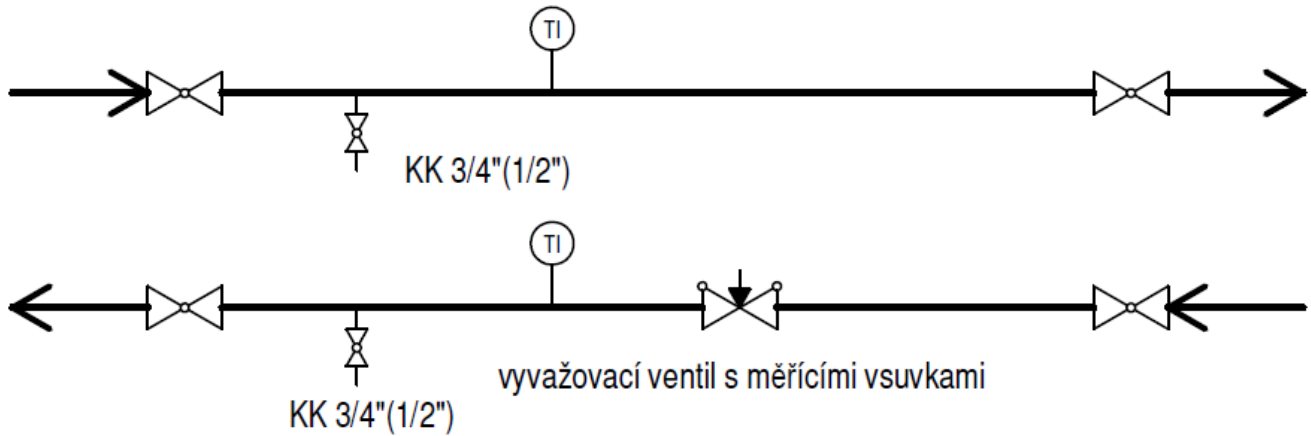
Příloha č. 10: Rychloohřev TeV



Příloha č. 11: Uspořádání rozvodu TeV v objektech
zakončení stoupačky v nejvyšším podlaží



Příloha č. 12: Měřicí a regulační místo na vstupu do objektu

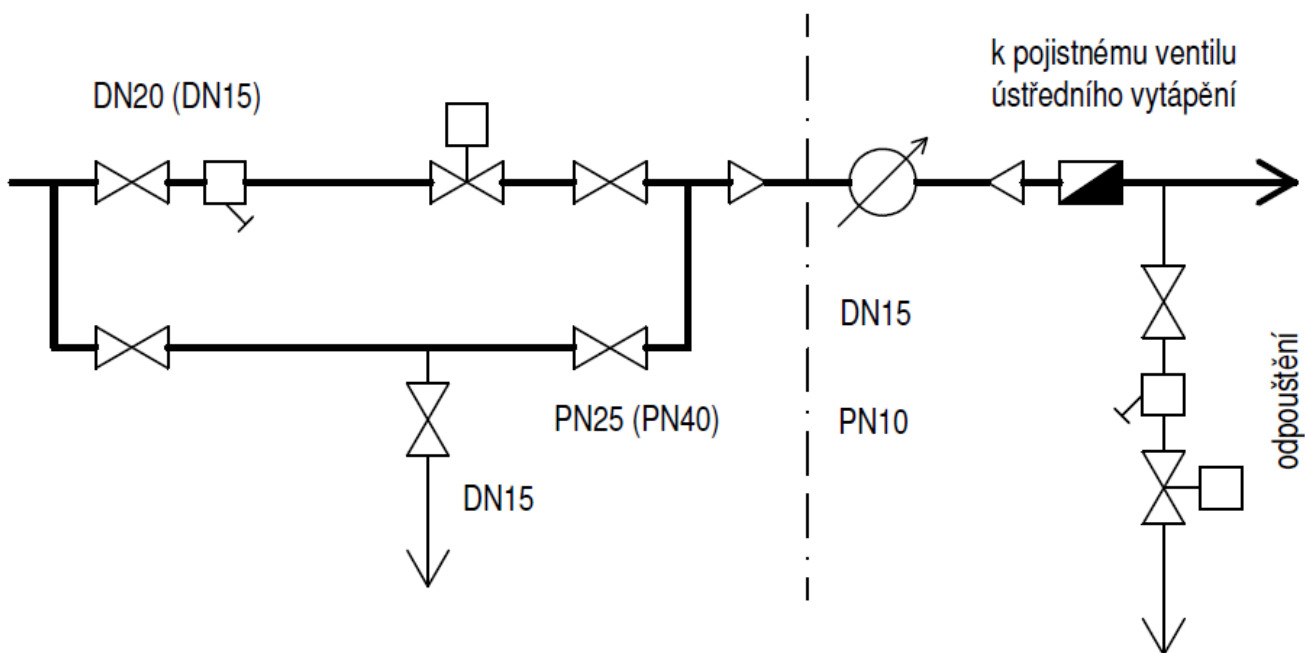


Příloha č. 13: Schéma doplňovací tratě**13.1 Zařízení ÚT bez expanzní nádrže s dopouštěním a odpouštěním tlaku pomocí solenoidových ventilů**

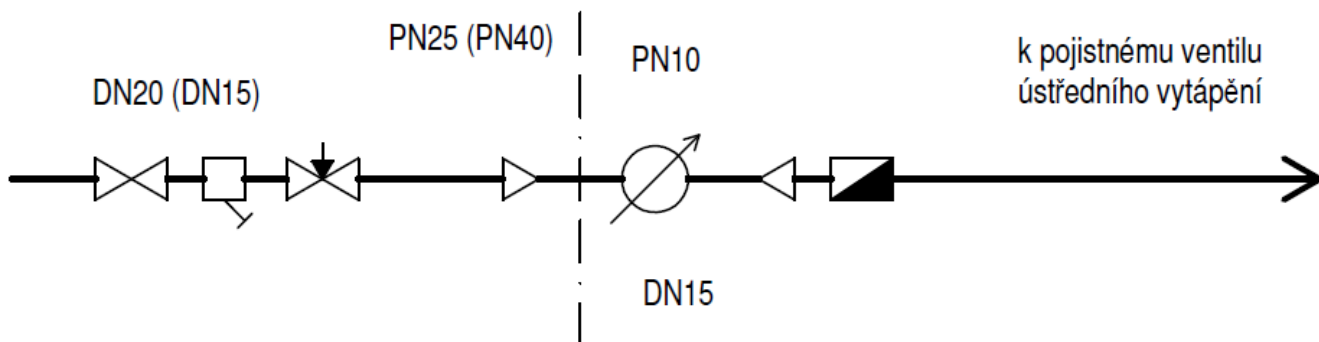
Pro tuto instalaci je nutné do systému řízení zavést signály z měření tlaku ve zpátečce sekundárního okruhu ÚT pro otevření a uzavření dopouštěcího solenoidového ventilu a pro otevření a uzavření odpouštěcího solenoidového ventilu. Projektované nastavení začátku a konce dopouštění požaduje DTO uvést v projektové dokumentaci.

Použití tohoto schéma způsobuje ztrátu odpouštěním vody. Tuto nevýhodu lze odstranit zapojením expanzní nádoby do sekundárního okruhu ÚT, která by měla zabránit v drtivé většině případů odpouštění vody, ve zbylých, velmi málo, případech bude tlak odpuštěn přes solenoidový ventil odpouštění.

S dodavatelem tepla lze dohodnout schéma bez odpouštěcí trasy. Při tomto zapojení však dochází k odpouštění tlaku pojistným ventilem, což je nežádoucí, z tohoto důvodu není použití této varianty dodavatelem tepla doporučeno. DN15

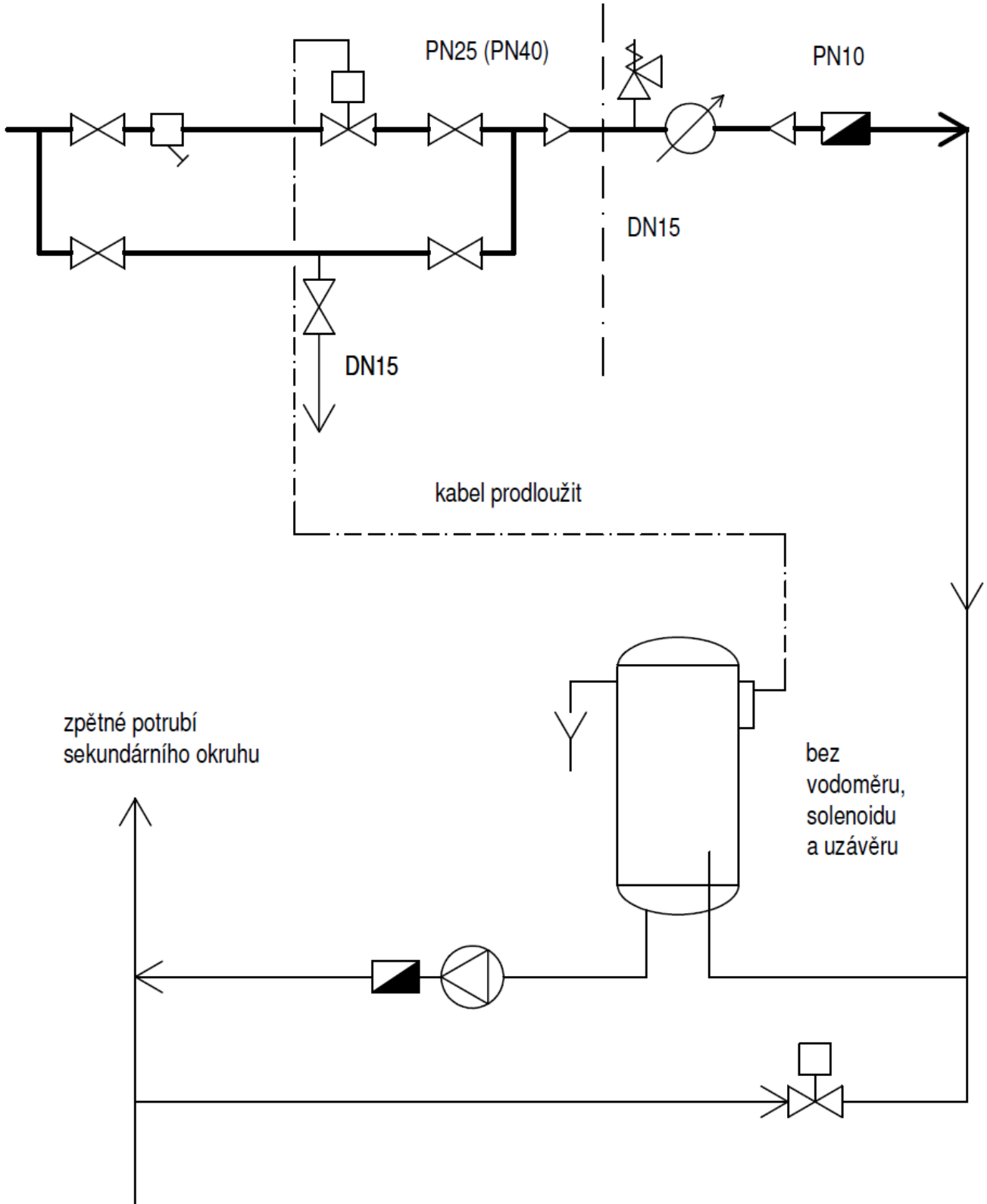
**13.2 Zařízení ÚT s částečným vyrovnáváním objemu expanzní nádrží**

Tento způsob řešení objemových změn vody v otopné soustavě bez možnosti automatického provozu lze použít u předávacích stanic, které nejsou v majetku DTO s přípojným tepelným výkonem do 100 kW. Toto zapojení pro běžný provoz DTO nedoporučuje, jeho použití podléhá schválení DTO přípravou DT.



13.3 Zařízení ÚT s úplným vyrovnáváním objemu expanzní nádobou

Tento způsob řešení objemových změn vody v otopné soustavě DTO preferuje PV před ZK



EOP Distribuce, a.s.	MPŘ č. 1/2022 - 3 Technické připojovací podmínky – přílohy	Datum účinnosti revize: 1. 7. 2024
-------------------------	---	---------------------------------------

Příloha č. 14: Měřicí místa v rámci technologie SZT osazovaná kalibrovanými snímači (metrolog. zařízení v kategorii pracovních měřidel)

PS - dvoutrubní systém

- teplota prostoru PS (včetně snímače teploty pro ventilátor odtahu vzduchu z PS)
- teplota výstup TV (vždy pouze společná teplota na samotném výstupu z PS)
- havarijní termostat - výstup TV
- manometr tlaku primární vody - přívod
- manometr tlaku - výstup TV - rozdělovač
- snímač tlaku TV s proudovým (příp. napěťovým) výstupem

PS - čtyřtrubní systém

- teplota prostoru PS (včetně snímače teploty pro ventilátor odtahu vzduchu z PS)
- teplota výstup TeV (nejzazší čidlo ve směru z PS k odběrateli)
- teplota výstup UT (vždy pouze společná teplota na samotném výstupu z PS)
- havarijní termostat - výstup TeV
- havarijní termostat - výstup UT
- manometr tlaku primární vody - přívod
- snímač tlaku UT s proudovým (příp. napěťovým) výstupem
- snímač tlaku TeV s proudovým (příp. napěťovým) výstupem

OSS

- teplota venkovní
- teplota - výstup UT
- teplota - výstup TeV (nejzazší čidlo ve směru z OSS k odběrateli)
- manometr tlaku – přívod TV
- manometr tlaku – výstup ÚT
- termostat – výstup TeV

Obecné požadavky na pracovní měřidla:

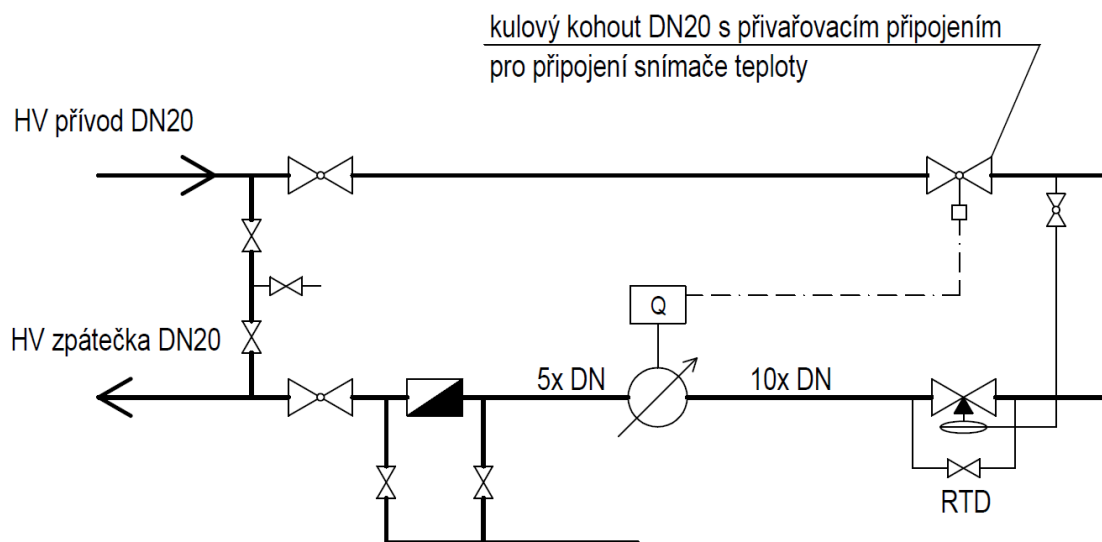
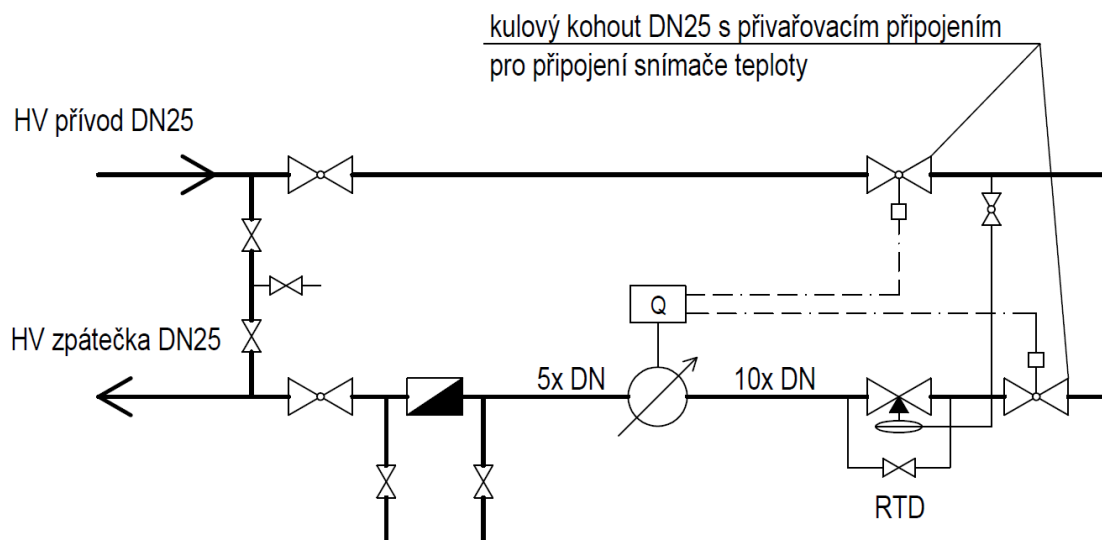
Min. třída přesnosti pro jednotlivé druhy pracovních měřidel:	
- manometry	2.5 %
- snímače tlaku s proudovým (příp. napěťovým) výstupem	1.0 %
- snímače tlakové diference s proudovým (příp. napěťovým) výstupem	1.5 %
- snímače teploty Pt100, Ni1000	B

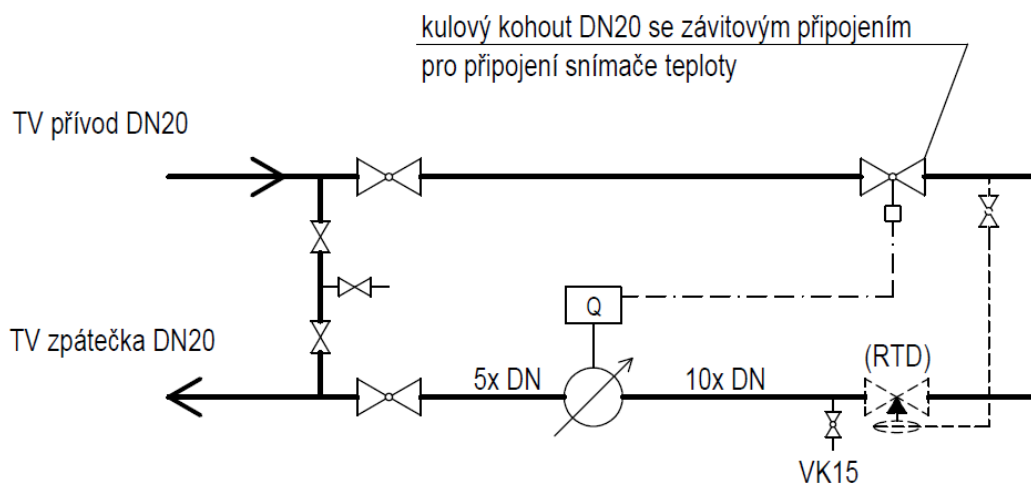
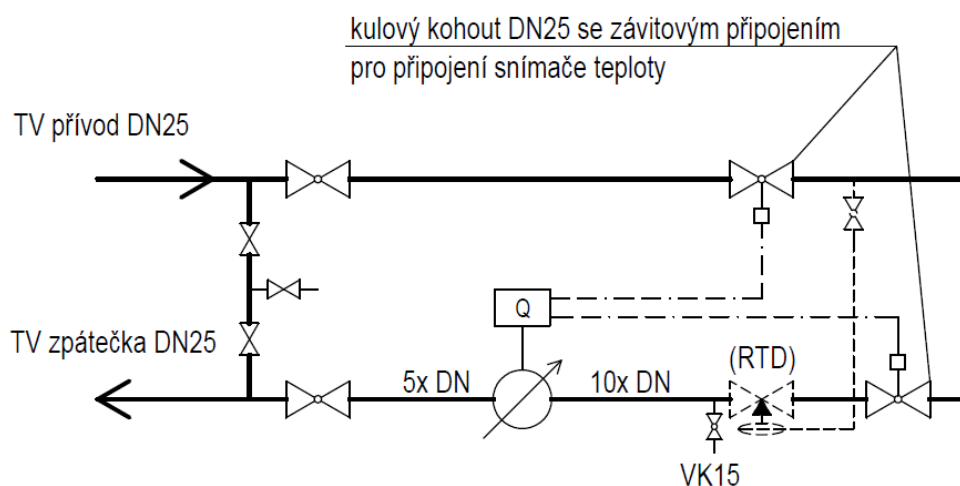
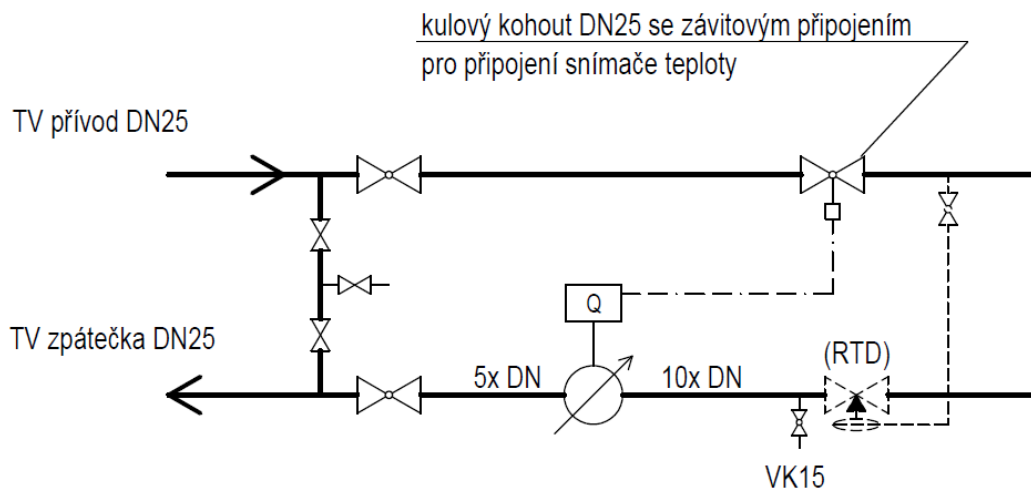
Výše uvedená měřidla budou dodávána s dokladem o kalibraci (buď přímo od výrobce, nebo od některé zkušebny).

V případě dodávky termostatů bude požadována pouze kontrola jejich funkce při technicky dosažitelné teplotě. Od dodavatele nového zařízení MaR bude vyžadován protokol o provedení této kontroly (uvedení typu a vyr. čísla měřidla, měřené veličiny, zkušební teplota dle vlastní stupnice termostatu, identifikace provádějícího pracovníka, datum kontroly).

14.1: Vzorové zapojení MT a snímačů teploty pro potrubí DN20 a DN25 na primárním potrubí

1. Vzorové zapojení pro MT typ: UH50-L22 (DN15, připojení G3/4")

2. Vzorové zapojení pro MT typ: UH50-L22 (DN15, připojení G3/4")
a pro MT typ: UH50-L46 (DN25, připojení příruba)

14.2: Vzorové zapojení MT a snímačů teploty pro potrubí DN20 a DN25 na sekundární potrubí
1. Vzorové zapojení pro MT typ: UH50-L22 (DN15, připojení G3/4")**2. Vzorové zapojení pro MT typ: UH50-L22 (DN15, připojení G3/4")****3. Vzorové zapojení pro MT typ: UH50-L45 (DN25, připojení G5/4")**

EOP Distribuce, a.s.	MPŘ č. 1/2022 - 3 Technické připojovací podmínky – přílohy	Datum účinnosti revize: 1. 7. 2024
-------------------------	---	---------------------------------------

Příloha č. 15: Systém značení signálů v řídicím systému DT EOP

1 2 3 4 5 6 7 8 9 10 11 12 13
7 X A X X X – A A X X X. X X X X X X – X X X

1. znak 7 číslo výroby sekundárního tepla
2. znak číslice rozlišení lokality
- 1 – Hradec Králové (předávací stanice)
3 – HVS EOP
4 – Hradec Králové (primární zařízení)
5 – Pardubice (primární zařízení)
6 – Chrudim (primární zařízení)
7 – Pardubice (předávací stanice)
9 – Chrudim (předávací stanice)
3. znak písmeno **označení větve** horkovodu, u lokalit 4, 5, 6, se dosadí **P** (primár)
- 4., 5. a 6. znak pořadové číslo stanice – pro lokality 1, 7, 9 **číslo předávací stanice**,
- pro lokalitu 4 **001** – Směšovací stanice Farářství
002 – Rozdělovací stanice Farářství
003 – Směšovací stanice Březhrad
004 – Směšovací stanice Tesco
014 – Záložní a špičkový zdroj DTO HK K14
015 – Záložní a špičkový zdroj ZVU K15
016 – Záložní a špičkový zdroj ZVU K16
050 – Technologie propojů HV větví
- pro lokalitu 5 **001** – Rozdělovací stanice Josef
002 – Čerpací stanice Černá za Bory
003 – Směšovací stanice A32
004 – Štola TPA
005 – Směšovací stanice B3
009 – Záložní a špičkový zdroj TPA K9
- 030** – Záložní a špičkový zdroj TZL
050 – Technologie propojů HV větví
- pro lokalitu 6 **001** – Rozdělovací stanice Chrudim
011 – Záložní a špičkový zdroj Nemocnice K11
012 – Záložní a špičkový zdroj Nemocnice K12
013 – Záložní a špičkový zdroj DTO CR K13
7. znak písmeno rozlišení binárního (**B**) a analogového signálu (**A**)
8. znak písmeno rozlišení fyzikální veličiny:
- | | |
|--------------------------------|---|
| D – hustota | P – tlak |
| E – elektrické veličiny | Q – kvalita |
| F – průtok, množství | S – otáčky |
| G – poloha, délka | T – teplota |
| L – hladina | Y – chvění, prodloužení |
| M – vlhkost | H – signál z externího zařízení nebo vzniklý výpočtem uvnitř systému |
9. a 10. (u primárních rozvodů také 11.) znak **pořadové číslo signálu na stanici**

EOP Distribuce, a.s.	MPŘ č. 1/2022 - 3 Technické připojovací podmínky – přílohy	Datum účinnosti revize: 1. 7. 2024
-------------------------	---	---------------------------------------

- 12 šestciferná skupina znaků – číslo objektu (resp. odběrného místa) dle ZIS, v případě měření na předávací stanici – 0.
- 13 třiciferná skupina znaků – (pouze u signálů, z měřidel) číslo měřicího místa dle ZIS – číselník měřících míst uveden níže.

Limitní signály spřažené s analogovými mají navíc koncovku **".LIM"**

Pokud jsou u záložních a špičkových zdrojů sledovány signály vždy společně pro dvojici kotlů, jsou označeny kódem prvního z nich.

EOP Distribuce, a.s.	MPŘ č. 1/2022 - 3 Technické připojovací podmínky – přílohy	Datum účinnosti revize: 1. 7. 2024
-------------------------	---	---------------------------------------

Příloha č. 16: Systém značení akčních členů v řídicím systému DTO

1 2 3 4 5 6 7 8 9 10 11
7 X A X X X – X X X . X X

1. znak **7** číslo výroby sekundárního tepla
2. znak číslice rozlišení lokality
- 1** – Hradec Král. (předávací stanice)
 - 3** – HVS EOP
 - 4** – Hradec Král. (primární zařízení)
 - 5** – Pardubice (primární zařízení)
 - 6** – Chrudim (primární zařízení)
 - 7** – Pardubice (předávací stanice)
 - 9** – Chrudim (předávací stanice)
3. znak písmeno **označení větve** horkovodu, u lokalit 4, 5, 6 se dosadí **P** (primár)
- 4., 5., 6. znak pořadové číslo stanice pro lokality 1, 7, 9 **číslo předávací stanice**
- pro lokalitu 4 **001** – Směšovací stanice Farářství
 - 002** – Rozdělovací stanice Farářství
 - 003** – Směšovací stanice Březhrad
 - 004** – Směšovací stanice Tesco
 - 014** – Záložní a špičkový zdroj DTO HK K14
 - 015** – Záložní a špičkový zdroj ZVU K15
 - 016** – Záložní a špičkový zdroj ZVU K16
 - 050** – Technologie propojů HV větví
 - pro lokalitu 5 **001** – Rozdělovací stanice Josef
 - 002** – Čerpací stanice Černá z. B.
 - 003** – Směšovací stanice A32
 - 004** – Štola TPA
 - 009** – Záložní a špičkový zdroj TPA K9
 - 030** – Záložní a špičkový zdroj TZL
 - 050** – Technologie propojů HV větví
 - pro lokalitu 6 **001** – Rozdělovací stanice Chrudim
 - 011** – Záložní a špičkový zdroj Nemocnice K11
 - 012** – Záložní a špičkový zdroj Nemocnice K12
 - 013** – Záložní a špičkový zdroj DTO CR K13
7. znak druh akčního členu **M** (motor), **Y** (solenoid), **R** (odpor)
8. a 9. znak **pořadové číslo pohonu**
10. a 11. znak – při umístění na objektové směšovací stanici – **pořadové číslo OSS**
- při umístění na předávací stanici – **odpadne.**
 - pro technologii propojů HV – **kód daného technologického bodu v rámci příslušné lokality:**
 - kód 01** v lokalitě **74** – propoj A-D v technol. bodě **5274**
 - kód 01** v lokalitě **75** – propoj A-B v technol. bodě **4041**

Příklad:

7 9 C 0 3 3 – Y 0 1 doplňovací solenoidový ventil na PS C33 v Chrudimi
7 1 A 0 2 9 – M 1 2 primární regulační ventil na PS A 29 v Hradci Králové
7 4 P 0 5 0 – M 0 1 . 01 Hradec Králové, pohon č. 1 na propoji HV větví A-D v jímce 5274

EOP Distribuce, a.s.	MPŘ č. 1/2022 - 3 Technické připojovací podmínky – přílohy	Datum účinnosti revize: 1. 7. 2024
-------------------------	---	---------------------------------------

Příloha č. 17: Unifikace zařízení - seznam prvků pro zařízení v majetku DTO (a zároveň doporučených pro ostatní vlastníky zařízení) připojených k SZT DTO

• Primární okruh předávací stanice

- Snímače tlaku, snímače diferenčního tlaku a manometry zapojovat přes třicestnou armaturu, aby na nich bylo možno po uzavření provést kontrolu nulování.
- Přívod:
 - Ruční uzavírací ventil PN40 přírubový, velikost dle světlosti přípojky. Při potřebě snížit tlakovou ztrátu použít pro teploty do 140 °C kulový kohout přivařovací pro teplotu 140 °C a tlak 2.5 MPa, pro teploty nad 140 °C kulový kohout přivařovací pro teplotu 180 °C a tlak 2.5 MPa.
 - Odkalovač PN40, případně filtr PN40.
 - Regulační ventil s havarijní funkcí LDM, pohon Landis & Gyr, pro každý okruh samostatně.
 - Pro stanice menšího výkonu (rodinné domky) alternativně regulační ventil Hydronics Systems KTH 512, KTM 512 s pohonem s havarijní funkcí t.a.c. Forta M800 STS.
 - U tlakoměrů se zakazuje sdružování více impulsních potrubí do jednoho tlakoměru.
- Zpátečka:
 - Ruční uzavírací armatura PN40 (jako u přívodu).
 - Elektrický uzavírací ventil nebo zpětná klapka.
 - Měřič tepla Landis & Gyr UH50, resp. kalorimetr UC50 se samostatným průtokoměrem Siemens Sitrans; jako součást měřicí sestavy také párové snímače teploty Sensit TP13, Sensit TP16A, nebo ZPA 02170.
 - Regulátor tlakové difference s omezením průtoku Samson typ 42-37 s ochozem, pro menší dimenze TA Hydronics typ DKH 512, TA Hydronics DA 516. Okolo regulátorů DN40 a větších bude ochoz s DN o 1° (až 2) menším než potrubí na regulátoru tlakové difference, ochoz bude opatřen kulovým uzávěrem. Samotný regulátor obsahuje příslušenství - připojovací šroubení, montážní sadu pro přírubové připojení, kapiláru se spojkami. Regulátor je požadován s připojením závitovým a pro DN65 a větší s přírubovým připojením. Pro PS mimo vlastnictví DTO jsou RTD investicí vlastníka.
 - Filtr PN40.
 - Ruční uzavírací armatura.
 - Napojení doplňovací tratě za měřič tepla ve směru proudění média, blíže viz příloha č. 4.

• Sekundární okruh předávací stanice

- Snímače tlaku, snímače diferenčního tlaku a manometry zapojovat přes třicestnou armaturu, aby na nich bylo možno po uzavření provést kontrolu nulování.
- Okruh topné vody (dvoutrubní předeřev):
 - Deskové výměníky dodavatele AlfaLaval s technickou podporou projektantům na 606 633 396, pavel.santler@alfalaval.com
 - Uzavírací armatury PN6.
 - Pojistné ventily pružinové.
 - Filtr PN16.
 - Oběhová čerpadla přednostně Wilo, s regulací otáček (s integrovaným měničem frekvence, s odděleným měničem frekvence). Při odděleném měniči nutno posoudit použití napěťového filtru mezi měničem a motorem čerpadla, s technickou podporou projektantům na +420 605 205 498, vladimir.bandouch@wilo.cz.
- Okruh ÚT:
 - Směšovací třicestný ventil L&G ve spojení s regulátorem L&G, při ovládání jiným regulátorem ventil LDM.
 - Při dostatečném diferenčním tlaku (cca 20 kPa) řešit směšování dvoucestným regulačním ventilem LDM a zpětnou klapkou.
 - Oběhová čerpadla přednostně Wilo.
 - Zpětné klapky, šoupata, kulové kohouty PN6.
 - Měřič tepla Landis & Gyr UH 50; jako součást měřicí sestavy také párové snímače teploty Sensit TP13, Sensit TP16A, nebo ZPA 02170..
- Okruh TeV (TUV):
 - teploměrové jímky a stejně tak připojení snímačů tlaku a manometry na okruhu TeV požadujeme z nerezové oceli dle DIN 1.4541.
 - Čerpadla na topné vodě přednostně Wilo.
 - Čerpadla nabíjecího okruhu přednostně Wilo.
 - Zpětné klapky, šoupata, kulové kohouty.
 - Deskový výměník tepla nerezový nebo rozebíratelný dodavatele Secespol variantně stojatý nerezový se šroubovicovými spirálovými trubkami.
 - Zásobníkový ohříváč vody a akumulační zásobník – na PS, nebo OSS - přednostně KP MARK s.r.o.
 - Cirkulační čerpadlo přednostně Wilo.
 - Filtr.

EOP Distribuce, a.s.	MPŘ č. 1/2022 - 3 Technické připojovací podmínky – přílohy	Datum účinnosti revize: 1. 7. 2024
-------------------------	---	---------------------------------------

- Zařízení pro odstraňování vodního kamene vysrážením (pouze ve zvlášť nepříznivých případech) – např. od f. Euroclean.
- Okruh studené vody:
 - Vodoměr příslušné dimenze (typ určí VaK, v případě podružného měření určí typ odpovědný pracovník místně příslušného provozu DT).
 - Zpětné klapky, kulové kohouty.
 - Pojistný ventil.
 - Filtr.
 - Snímač tlaku.
 - Dávkování Kdynokoru (při čtyřtrubkovém systému).
- Okruh doplňování:
 - Ruční uzavírací ventily PN40.
 - Ruční regulační ventil PN40.
 - Filtr PN40 nebo kalník.
 - Vodoměr na teplou vodu DN15 s impulzním výstupem Enbra.
 - Zpětná klapka PN6.
 - Solenoidový ventil Danfoss s připojením G 1/2" – G 3/4".
 - Ochoz s ventily PN40.
 - Snímač tlaku WIKA, u menších stanic dva manostaty.
- Okruh odpouštění:
 - Kulový kohout.
 - Filtr PN6.
 - Solenoidový ventil Danfoss s připojením G 1/2" – G 3/4".
- **Řízení a sledování PS**
 - Regulátor Teco Foxtrot - použije se vždy, bude-li stanice připojena na dispečerský dohled:
 - Zajistí autonomní řízení stanice s dálkovým přenosem dat na dispečinku.
 - Umožní dálkové ovládání stanice z dispečinku.
 - Umožní připojení na další nahlížecí pracoviště.
 - Podél každé primární i sekundární přípojky položit sdělovací kabel typu TCEPKPFLE 5x4x0.8, ukončit ve skřínce MIS se zářezovými pásky KRONE.
 - Regulátor Landis & Gyr, typ RVP:
 - Je možno použít, nebude-li stanice připojena na dispečerský dohled.
 - Osazení regulátoru bude provozně vyhovující (ne na větší obytné prostory).
- **Hydraulická regulace**
 - Cirkulační potrubí TeV na patě objektu:
 - Osadit vyvažovací ventil na vstupu do objektu.
 - Cirkulační potrubí TeV na patě stoupačky:
 - Osadit regulační šroubení (např. TRIM firmy TA Hydronics), vyvažovací ventil nebo termostatický ventil pro teplou vodu.
 - Okruh ústředního vytápění:
 - Osadit vyvažovací ventil v objektové stanici.
- **Měření spotřeby elektrické energie:**
 - Instalovat jedno- či dvoutarifní elektroměry (dle sjednaného typu odběru) s platným úředním ověřením a M-bus výstupem pro dálkový odečet. Konkrétní specifikaci typu elektroměru je třeba konzultovat s odpovědným pracovníkem místně příslušného provozu DT (mistr elektro a MaR DT).

EOP Distribuce, a.s.	MPŘ č. 1/2022 - 3 Technické připojovací podmínky – přílohy	Datum účinnosti revize: 1. 7. 2024
-------------------------	---	---------------------------------------

Příloha č. 18: Standardizované komponenty zařízení v majetku DTO

Kulové kohouty - Armatury Group a.s.

Kohout kulový BALLOMAX typ 214, PN16/110°C, přivařovací s pákou, DN15 až 200,
 Kohout kulový BALLOMAX typ 224, PN16/110°C, přivařovací s převodovkou, DN100 až 300,
 Kohout kulový BALLOMAX typ 114, PN16/110°C, přírubové s pákou, DN15 až 200,
 Kohout kulový BALLOMAX typ 124, PN16/110°C, přírubové s převodovkou, DN100 až 300,
 Kohout kulový BALLOMAX typ 314, PN16/110°C, závitové vnitřní s pákou, DN15 až 50,
 Kohout kulový BALLOMAX typ 214, PN25/135°C, přivařovací s pákou, DN15 až 200,
 Kohout kulový BALLOMAX typ 224, PN25/135°C, přivařovací s převodovkou, DN100 až 300,
 Kohout kulový BALLOMAX typ 114, PN25/135°C, přírubové s pákou, DN15 až 200,
 Kohout kulový BALLOMAX typ 124, PN25/135°C, přírubové s převodovkou, DN100 až 300,
 Kohout kulový BALLOMAX typ 314, PN25/135°C, závitové vnitřní s pákou, DN15 až 50,
 Kohout kulový BALLOMAX typ 214, PN25/175°C, přivařovací s pákou, DN15 až 200,
 Kohout kulový BALLOMAX typ 224, PN25/175°C, přivařovací s převodovkou, DN100 až 300,
 Kohout kulový BALLOMAX typ 114, PN25/175°C, přírubové s pákou, DN15 až 200,
 Kohout kulový BALLOMAX typ 124, PN25/175°C, přírubové s převodovkou, DN100 až 300.

Uzavírací klapky - Pentair Valves & Controls Czech s.r.o.

Klapka uzavírací přivařovací - s přípravou na servopohon Vanessa 30000, PN25/135°C, DN80 až 600, servo,

Klapka uzavírací přivařovací - s převodovkou Vanessa 30000, PN25/135°C, DN80 až 600, převodovka,

Klapka uzavírací mezipřírubová - s přípravou na servopohon Vanessa 30000, PN25/135°C, DN80 až 600, servo,

Klapka uzavírací mezipřírubová - s převodovkou Vanessa 30000, PN25/135°C, DN80 až 600, převodovka,

Klapka uzavírací přírubová - s přípravou na servopohon Vanessa 30000, PN25/135°C, DN80 až 600, servo,

Klapka uzavírací přírubová - s převodovkou Vanessa 30000, PN25/135°C, DN80 až 600, převodovka,

Klapka uzavírací přivařovací - s přípravou na servopohon Vanessa 30000, PN40/175°C, DN80 až 600, servo,

Klapka uzavírací přivařovací - s převodovkou Vanessa 30000, PN40/175°C, DN80 až 600, převodovka,

Klapka uzavírací mezipřírubová - s přípravou na servopohon Vanessa 30000, PN40/175°C, DN80 až 600, servo,

Klapka uzavírací mezipřírubová - s převodovkou Vanessa 30000, PN40/175°C, DN80 až 600, převodovka,

Klapka uzavírací přírubová - s přípravou na servopohon Vanessa 30000, PN40/175°C, DN80 až 600, servo,

Klapka uzavírací přírubová - s převodovkou Vanessa 30000, PN40/175°C, DN80 až 600, převodovka.

Uzavírací klapky - TRIVAL, s.r.o.

Klapka uzavírací mezipřírubová - s pákou TR-02, PN16/110°C, DN50 až 300, páka,

Klapka uzavírací mezipřírubová - s převodovkou TR-02, PN16/110°C, DN100 až 300, převodovka.

Měřiče tepla – Landis a Gyr CZ, s.r.o.

UH50-L22 – Qp 1,5 m³/hod, připojení G3/4", PN 25 MPa, stavební délka 110 mm

UH50-L45 – Qp 3,5 m³/hod, připojení G5/4", PN 16 MPa, stavební délka 260 mm

UH50-L46 – Qp 3,5 m³/hod, připojení DN 25, PN 25 MPa, stavební délka 260 mm

UH50-L60 – Qp 10 m³/hod, připojení G2", PN 16 MPa, stavební délka 300 mm

UH50-L61 – Qp 10 m³/hod, připojení DN 40, PN 25 MPa, stavební délka 300 mm

UH50-L65 – Qp 15 m³/hod, připojení DN 50, PN 25 MPa, stavební délka 270 mm

UH50-L74 – Qp 40 m³/hod, připojení DN 80, PN 25 MPa, stavební délka 300 mm

UH50-L83 – Qp 60 m³/hod, připojení DN 100, PN 25 MPa, stavební délka 360 mm

EOP Distribuce, a.s.	MPŘ č. 1/2022 - 3 Technické připojovací podmínky – přílohy	Datum účinnosti revize: 1. 7. 2024
-------------------------	---	---------------------------------------

UH50-LA2 – Qp 150 m³/hod, připojení DN 150, PN 25 MPa, stavební délka 500 mm (Qmax 300 m³/hod)

UC50-L94 – Qp 150 m³/hod, připojení DN 150, PN 25 MPa, stavební délka 500 mm (Qmax 420 m³/hod)

Odporové snímače teploty párové

Sensit TP 13 – kabelové přímoPONORNÉ snímače pro instalaci do kulových uzávěrů popř. do těla měřiče tepla, délka 27,5 mm, průměr 3,6 mm, Pt500, 4vodičové provedení

Sensit TP 16A – stonkový teploměr pro instalaci do teploměrné jímky JTP 16A, délka 133 mm, průměr 3,6 mm, Pt500, 4vodičové provedení

ZPA Ekoreg 02170 – stonkový teploměr pro instalaci do teploměrné jímky ZPA, délka 98 mm, průměr 6 mm, Pt500, 4vodičové provedení

Kulové kohouty pro instalaci snímače teploty Trival - kulový kohout s návarkem DN 20 PN 40 v provedení „RED POINT“ navařovací

Trival - kulový kohout s návarkem DN 25 PN 40 v provedení „RED POINT“ navařovací

Kulový kohout s návarkem DN 20 PN 16 závitový

Kulový kohout s návarkem DN 25 PN 16 závitový

Izolace - Izoltech s.r.o.

Tepelná izolace z minerální vlny přišitá pozinkovaným drátem - rovinná bez Al fólie:

Izolace Rohož Orstech DP 65, 40 až 120,

Izolace Rohož Orstech DP 80, 40 až 120,

Izolace Rohož Orstech DP 100, 40 až 120.

Tepelná izolace z minerální vlny - rovinná s Al fólií:

Izolace Pás Orstech LSP 40, 30 až 100,

Izolace Pás Orstech LSP H, 30 až 100,

Izolace Pás Orstech LSP PYRO, 30 až 100.

Izolace - Ptáček velkoobchod a.s.

Tepelná izolace - rohože z keramického vlákna:

Izolace Rohož BLK128, 25x610x7200.

Izolace - IZOMAT Praha s.r.o.

Tepelná izolace z minerální vlny – deska:

Izolace Deska Orstech 45, 40 až 100,

Izolace Deska Orstech 65, 40 až 100,

Izolace Deska Orstech 90, 40 až 100,

Izolace Deska Orstech 110, 40 až 100.

Tepelná izolace - lamelové rohože:

Izolace Pás lamelový ML-3, 20 až 100.

Tepelná izolace - hadice z polyetylenové pěny:

Izolace Trubice MIRELON PRO 12 až 35/6,

Izolace Trubice MIRELON PRO 12 až 89/9,

Izolace Trubice MIRELON PRO 12 až 114/13,

Izolace Trubice MIRELON PRO 15 až 114/20,

Izolace Trubice MIRELON PRO 12 až 114/25,

Izolace Trubice TUBOLIT 18-114/30.

Izolace Turbíny Matrace šitá na míru.

Předizolované potrubí - Uponor Infra Fintherm a.s.

předizolované potrubí dle katalogu výrobce,

technická podpora: na 283 922 827, 724 043 070, david.keller@uponor.com.

Ocelové potrubí - ARMATURY Group a.s.

Zásobníkový ohříváč vody a akumulční zásobník – na PS, nebo OSS - přednostně KP MARK s.r.o.

Příloha č. 19: Barevné značení potrubí v předávacích stanicích

- **Okruh primárního potrubí**
 - **Červeň rumělková světlá**
 - Primární přívod od vstupu horkovodní přípojky
 - Odkalovací nádoba na vstupu primární přípojky
 - Rozdělovač primární horké vody
 - Primární přívod k jednotlivým ohřivačům
 - Vypouštěcí potrubí na primární přívodní straně
 - Zkrat na vstupu horkovodní přípojky
 - Primární propojovací potrubí u sériově řazených ohřivačů
 - **Červenohnědá 8440**
 - Primární zpátečka od výměníků tepla pro vytápění, ohřev TeV 1. a 2. stupeň, od boileru TeV
 - Primární sběrač
 - Odkalovací nádoba v primární zpátečce
 - Primární zpátečka od sběrače ke vstupu horkovodní přípojky
 - Vypouštění primární zpátečky
 - **Hliníková 9110**
 - Armatury (kromě ručních ovládacích koleček)
 - **Černá 1999**
 - Ruční ovládací kolečka armatur
 - **Modř světlá 4400**
 - Odvzdušňovací potrubí
- **Okruh ústředního vytápění**
 - **Oranž návěstní 7530**
 - Výměníky pro vytápění
 - Sekundární výstupní potrubí z výměníků
 - Rozdělovače výstupní topné vody
 - Sekundární výstupní potrubí od rozdělovače k objektům až k výstupu z PS
 - Vypouštění výstupního sekundárního potrubí
 - Oběhová čerpadla ÚT v přívodu
 - **Okr světlý 6700**
 - Sekundární zpátečka od vstupu do předávací stanice ke sběrači
 - Sekundární sběrač
 - Sekundární zpátečka od ohřivačů
 - Vypouštění sekundární zpátečky
 - Sekundární propojovací potrubí u sériově zapojených ohřivačů
 - Oběhová čerpadla ÚT ve zpátečce
- **Šed' střední 1100**
 - Potrubí doplňovací vody z primárního do sekundárního potrubí
- **Hliníková 9110**
 - Armatury (kromě ručních ovládacích koleček)
- **Černá 1999**
 - Ruční ovládací kolečka armatur
- **Modř světlá 4400**
 - Odvzdušňovací potrubí
 - Potrubí stlačeného vzduchu
- **Okruh TeV**
 - **Zeleň pastelová tmavá 4100**
 - Přívod studené vody a veškeré rozvody studené vody
 - **Zeleň pastelová světlá 5014**
 - Ohřivač 1. stupně ohřevu TeV
 - **Žlut' chromová tmavá 6480**
 - Ohřivač 2. stupně ohřevu TeV
 - Veškeré rozvody TeV včetně rozdělovačů
 - **Krémová střední 6100**

EOP Distribuce, a.s.	MPŘ č. 1/2022 - 3 Technické připojovací podmínky – přílohy	Datum účinnosti revize: 1. 7. 2024
-------------------------	---	---------------------------------------

- Cirkulační potrubí TeV včetně sběračů
- **Hliníková 9110**
 - Armatury (kromě ručních ovládacích koleček)
- **Černá 1999**
 - Ruční ovládací kolečka armatur
- **Modř světlá 4400**
 - Odvzdušňovací potrubí
- **Kanalizace**
 - **Zeleň na vagóny 5700**
 - Veškeré kanalizační potrubí a příslušenství
- **Ostatní**
 - **Černá 1999**
 - Kovové konstrukce, podpěry uložení
 - Všechna hlavní potrubí od rozdělovačů, sběračů, čerpadel označit ve směru toku šipkou dlouhou 10 cm – 15 cm
 - **Červeň rumělková tmavá 8190**
 - Kryty spojek čerpadel

Příloha č. 20: Postup bezpečného najetí a odstavení regulátoru tlakové difference během prací na předávací stanici, nebo horkovodní přípojce oběhové vody

Regulátor tlakové difference (RTD) stabilizuje rozdíl tlaků na regulačním ventilu (RV) a umožňuje mu tak řádný chod, ten podmiňuje kvalitní regulaci teploty topné vody. Na PS ve vlastnictví DTO je RTD dodávkou DTO, v případě PS jiného vlastníka je RTD dodávkou vlastníka, na základě technické specifikace DTO.

Během manipulace na předávací stanici (PS), či horkovodní přípojce (HVp) např. z důvodu údržby, při které může dojít ke změnám tlaků oběhové vody (OV) v PS, dojde bez provedení níže uvedených opatření k poškození RTD a regulace teploty topné vody pak nefunguje. Vlivem poškozeného RTD je rovněž nadměrně zatěžován regulační ventil i jeho servopohon.

Max. rozdíl tlaků, na který jsou RTD dimenzovány, je cca. 1.6 MPa (dle typu a velikosti). Stav, kdy je ve zpátečce větší tlak než v přívodu (např. při práci na vypuštěném přívodním potrubí) je pro RTD nepřijatelný.

Bezpečné pořadí opatření při odstavení / najetí PS:

odstavení PS či HVp pro údržbu:

1. zavřít jehlové ventily na impulsním potrubí RTD,
2. zavřít patní uzávěry PS,
3. zahájit manipulace s PS či HVp pro údržbu, např. vypustit netěsnou HVp,

najetí PS či HVP po údržbě:

4. zmanipulovat PS, či HVp po provedené údržbě, např. natlakovat a odvzdušnit HVp,
5. otevřít patní uzávěry PS, RTD je tou dobou otevřený - OV doteče až za něj,
6. otevřít jehlové ventily na impulsním potrubí RTD.

V žádném příp. nestačí výše popsaná opatření nahradit pouhým otevřením ochozu RTD!

